

B. c. VII

地質調査所報告第183号

天然ガス鉱床の成因的研究

地質調査所

昭和34年12月

553.981 : 553.2 (52)

地質調査所報告

所長 兼 子 勝

天然ガス鉱床の成因的研究

通商産業技官 本島 公司



目 次

要 旨	1
I. 緒 言	1
II. 研究の進めかた	3
II. 1 一般的説明	3
II. 2 観測地点と現場観測法	3
III. 観測点附近の気象、地形および地質	6
IV. 研究の方法	11
IV. 1 観測点の選定	11
IV. 2 観測孔深度の決定	11
IV. 3 試料採取法	12
IV. 4 分析法	13
V. 得られた結果とその説明	14
V. 1 泥炭地に関する資料	14
V. 2 深層に関する資料	17
V. 3 深度方向に対する地下水の化学成分分布に関する説明	17
V. 4 泥炭および粘土に対する有機物の垂直分布に関する説明	30
VI. 観測結果に対する考察	30
VI. 1 同一場所における長期観測の結果	30
VI. 2 化学成分の相互関係について	32
VI. 3 一地区の垂直化学成分分布について	40
VII. 水溶型天然ガス鉱床との比較	42
VII. 1 一般的説明	42
VII. 2 地下水中の有機物とガスとの関係	43
VII. 3 地下水のガス飽和率およびそれに対応するガス組成について	48
VII. 4 ガスの生成と移動に関する考察	51
VIII. 結 論	54
文 献	55
Abstract	

天然ガス鉱床の成因的研究

通商産業技官 本 島 公 司

要 旨

炭化水素を主成分とする可燃性天然ガスの鉱床には、炭田ガス・油田ガスなどと称されるもののほかに、わが国においてはとくに注目されるものとして水溶型の天然ガス鉱床がある。この論文は、その水溶型天然ガス鉱床の成因を究明するために、石狩平野の一部に含まれる札幌市米里^{とほさと}と岩見沢市幌向^{ほろむけ}の原野に、6 mほどの厚さで発達する泥炭層について行なつた、地質学のおよび地球化学的な研究の結果である。分析の対象は泥炭、泥炭地地下水、ガスの3つであり、この泥炭層という小地球化学圏では、A (アルゴン) と N_2 (窒素) の一部を除いては泥炭の有機物に変化して、すべてのものに移化し、あるいは逸散させられるものとして、考察を試みた。そして、地表から深部に至る化学組成変化の方向を、地下 30~150 m の第四紀層中の深層にある含ガス地下水にまで延長し、あてはめて考えることによつて、ガス鉱床の成立、破壊に関する地球化学的な一般運動を考察することができた。

I. 緒 言

天然ガス鉱床の地質学のおよび地球化学的調査と研究とは、15年ほど前からわが国においてとりあげられ、主として地質調査所において実施されている。そこで調査・研究の対象となつたガス鉱床の型は、地下水中に天然ガスが溶解して存在するもの、すなわち水溶型がおもである。その調査研究のさいに地球化学的資料を得るため、分析の対象になる試料は、地表近くで採られる遊離ガスと、ガス附随水と呼ばれる地下水がおもである。

水溶型の天然ガス鉱床は、わが国ではおむむね中新世以降の水成岩中に成立し、ガスおよび附随水の化学的な性質は、有機物のいわゆる生物化学的な分解に由来すると考えられるものがきわめてよく観察される。地質時代の古い水成岩中にあるガスとその附随水は、おいおいと上記の性質を失ない、いわゆる地圧力的化学反応 (Geodynamochemical reaction) によるガスの生成と、岩石と地下水の反応とが強く観察・推論される。

このように考えると、水溶型ガス鉱床の段階は、ほかの古い時代のガス鉱床も一度は通過したものとしなければならず、もつとも新しい、もつとも簡単なガス鉱床の型がすなわち水溶型と思われる。

したがつて、このようなガス鉱床の基本型ともみなすべき水溶型鉱床の成因を、動的に把握することは、将来の石油鉱床、炭田ガス鉱床、炭田、油田ガス鉱床などへの研究発展にも連なるものと考えられる。

筆者らが行なつたいままでの調査・研究を通じて、水溶型のガス鉱床において得られた地球化学的な資料のうちで、とくに注目されるものとしては²⁾、(i)天然ガスの量と質、(ii)ガス量と附随水中の total CO_2 (全炭酸) 量、(iii)ガス質と地質時代、(iv)ガス量と附随水中の NH_4^+ (アンモニア) 量、などに顕著な関連性が認められることである。さらにこれを具体的に述べれば、単位地下水量に対するガス量が多い場合には、それが第四紀層中から産するガスであるな

ら、一般に CO_2 の占める率 (容量百分率 vol. % で示される) が大きく、ガス附随水中の total CO_2 (free CO_2 と HCO_3^- の含量) が多く、 $\text{NH}_4^+\text{-N}$ (アンモニア態窒素) がきわめて多くなる。

水成岩中に存在する水溶型の天然ガス鉱床から産するガスは、一般に容量百分率では $\text{CH}_4 \gg \text{CO}_2 > \text{N}_2$ または $\text{CH}_4 \gg \text{N}_2 > \text{CO}_2$ の組成を示し、 CH_4 、 CO_2 、 N_2 が主成分である。これらのガス成分と、附随水の特徴づける NH_4^+ 、total CO_2 など、いずれも現在われわれの目にふれやすい有機物の分解作用によつて生成可能である。

ガス鉱床成立の状況を、地球化学的に考えるには、その鉱床が賦存する水成岩が、鉱床成立の初期に経過しなければならない化学的な環境を知ることと、鉱床の化学的な現況を知ることが、その出発点である。そして鉱床成立の初期の状況は、その鉱床の主として地質学的な資料から類推されるのと同条件の堆積の場を現在において求め、これについて研究して得た結果から類推することで、概略を知りうるものと考えられる。この、現世における地球化学的資料と、鉱床の現況 (実態) との間の結びつけには、一般的な化学的知識からおもな方向づけをなすべきであるとする。

筆者は上述した考えから、水中にある有機質現世堆積物中のメタンガス生成の状況を、地球化学的に把握しようと努め、そのさいガス鉱床を探索する場合の指示元素、あるいは指示成分となる pH (水素イオン濃度)、 Cl^- (塩素)、free CO_2 (遊離炭酸)、 HCO_3^- (重炭酸)、total CO_2 (全炭酸)、 $\text{NH}_4^+\text{-N}$ (アンモニア態窒素)、 $\text{NO}_2^-\text{-N}$ (亜硝酸態窒素)、 $\text{NO}_3^-\text{-N}$ (硝酸態窒素)、 SO_4^{2-} (硫酸根)、 KMnO_4 cons. (過マンガン酸カリウム消費量)、 Ca^{2+} (カルシウム)、 Mg^{2+} (マグネシウム)、dissolved O_2 (水中溶存酸素)、dis. CH_4 (水中溶存メタン)、dis. N_2 (水中溶存窒素)、dis. A (水中溶存アルゴン)、organic C (有機炭素)、org. N (有機窒素)、redox potential (酸化還元電位) などを使つて観測を進めてきた。

この研究における水の存在意義は、水溶型ガス鉱床との結びつけできわめて大切であり、また新しい有機物を大気中の遊離酸素による分解から保護し、さらに微生物の発育に好適な条件をつくる、などの点できわめて重要である。この水で満たされたところにある有機質現世堆積物の分解として注目されるのは、まず比較的単位体積あたりの有機物の量が少なく、かつ上にある水が比較的自由に動きうる湖底堆積物におけるメタンガスの発生であり、ついで単位体積あたりの有機物の量が極端に多く、かつその間を満たす地下水が動きにくい状態にある泥炭におけるメタンガスの発生である。湖底堆積物中のメタンガスの生成については、すでに筆者は浜名湖における研究結果⁷⁾を発表したところであり、このたびの研究はもう一つの対象地である泥炭地に関するものである。

研究の対象にした石狩平野の厚別原野 (米里の測点が属する) と、幌向原野とは、わが国における代表的な泥炭地である。分析成分中にはなるべく人為的な攪乱をさけなければならない、例えば地下水中の Cl^- 、 SO_4^{2-} 、 $\text{NH}_4^+\text{-N}$ 、 $\text{NO}_3^-\text{-N}$ 、 $\text{NO}_2^-\text{-N}$ 、 Ca^{2+} 、 Mg^{2+} などもあるので、できるだけ未開拓原野の中心部で観測を行なつた。しかも、北海道開拓は急速に進んでをり、おそらくあと数年を経ぬうちに、この種の研究は不可能になることが予想される。

この研究は昭和 26 年から昭和 32 年にわたつて現地作業を行なつたもので、外業は牧 真一 (技術部)・牧野登喜男 (燃料部)・石川四郎 (北海道支所)・小穴進也 (名古屋大学) と協同で実施した。

なお研究にさいしては、名古屋大学理学部中井信之氏、北海道地下資源調査所齊藤 仁所長、同齊藤尚志技師、同佐藤 巖技師、同二間瀬 洌技師の協力を得た。こゝに厚く感謝の意を表する。

末筆ながら論文内容を検討していただいた東北大学理学部の河野義礼教授、竹内常彦教授、浅野 清教授に厚く謝意を表する。

II. 研究の進めかた

II. 1 一般的説明

地下水に満たされた植物性の堆積層が分解する速度は、いろいろの条件によつて左右されるが、その最も大きな要因の1つとしては、温度をあげることができる。この研究では、最も動きやすいガス、最も動きにくい泥炭、中程度の動きやすさをもつ地下水、の気体・固体・液体からなる3つの相を同時に取り扱うわけであるが、あくまでも観測時におけるきわめて短時間の地球化学的要素分配状況を把むことに集中して作業を進めるわけである。このように不可逆的な地球化学的現象を、ある時間できつた観測によつて研究を進めるのであるが、そのさいに泥炭の化学成分の変化は、その含有する有機物量がばく大なことから、きわめて徐々に起こり、地下水変化がこれに次ぎ、ガスが最も変化しやすいことは理解される。

このために、変化の著しいガスとそれに次ぐ地下水について、その年間変動を求め、主として気象状況からする、毎年の季節的周期変化の傾向を把握する必要がある。そして、得られた年間変動によつて、天然ガスを対象とした研究に最も適した観測時期を選ぶことが一応のふむべき順序と思われる。しかし筆者は東京に勤務する関係上、年間の変動を短かい月日に対応させて詳細に検討することはできないので、一応同一箇所について春の5月と、晩秋の11月に予備的に観測し、この2つの時期における測定値から、第1次の本観測は8月と決定した。そして結局第2次の本観測も、なるべく第1次の本観測と時期的に同じ頃を選び、双方を比較検討しながら進むことに落ち着いたのである。

現地観測は次の5回にわたつて行なわれた。

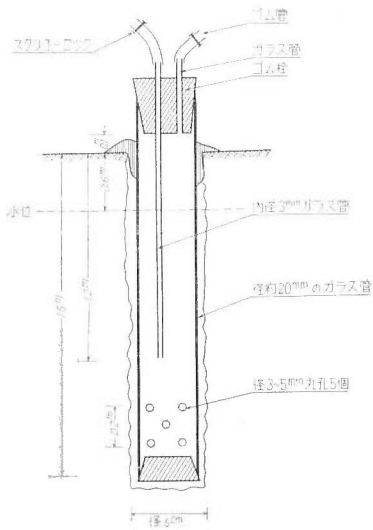
第1次予備観測 ⁷⁾	昭和26年(1951)10月
第2次予備観測	昭和29年(1954)5月
第3次予備観測	昭和29年(1954)11月
第1次本観測	昭和31年(1956)8月
第2次本観測	昭和32年(1957)8月

II. 2 観測地点と現場観測法

上に述べた5回にわたる観測を通じて、測点として選んだ地点は第1図に示されている。これらを各観測時期別に、対象地区をしるせば次のようである。

- 第1次予備観測……幌向
- 第2次予備観測……恵庭・米里
- 第3次予備観測……米里
- 第1次本観測……米里が主で幌向が従
- 第2次本観測……幌向が主で米里が従

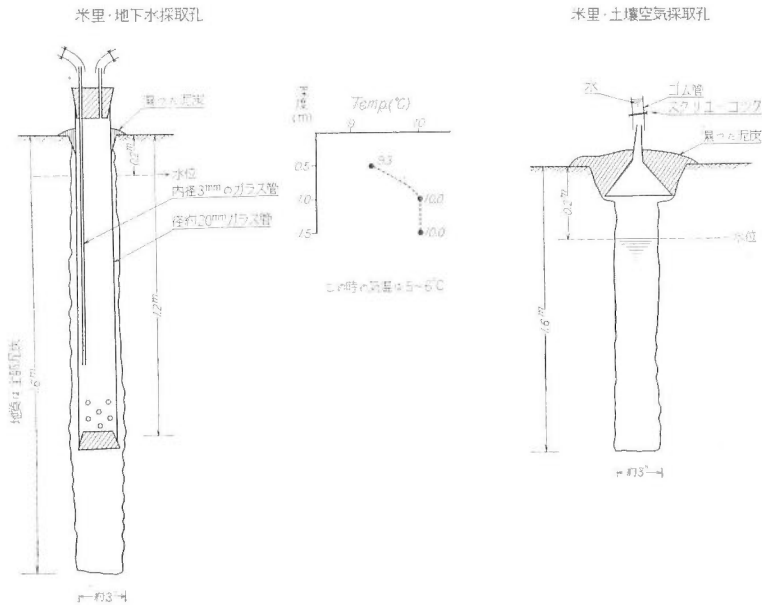
後に詳しく述べるが、恵庭地区の泥炭は層厚が僅かに40~0 cm できわめて薄く、これに対して米里地区・幌向地区ともに泥炭層は約6 m の層厚を示している。泥炭層のすぐ下位はいずれも粘土層になつているので、そこからの採水は行なえないから、おのづとガスと水を対象とする観測孔の深さが決まってくる。



第2図 観測孔略図
1954年5月の分
Observation well

昭和29年5月の観測法では、第2図に示されるように、径約20 mm のガラス管の下端を熱して数個の小孔をつくって孔明管とし、下端はゴム栓で閉じて未分解の泥炭で内部のガラス細管がつまるのを防ぐようにしてある。頂部のゴム栓には2個の小孔をあけ、そこにそれぞれ細いガラス管を1本ずつ通し、その上にゴム管とスクリュウ・コックをつける。スパイラル・ボーリングのピットの径は約2吋であり、孔明管の直上では水止してないから、地下水はなかば自由に孔明管へ流入する。この観測孔を作るには、まず器材を現地に運び、スパイラル・ボーリングで所定深度のさく孔を行ない、ついで孔内を十分に浚つたあとで、孔内で図のように組立て、長短2本のガラス管から2口注射器によって地下水を十分に汲み揚げる。ついで2本のガラス管に十分に地下水を満した後にスクリュウ・コックでゴム管を閉めて24時間放置する。24時間後にガラスを通して孔口を観察したとき、地下水位より上位が完全気

密であるにかかわらず、そこにガス泡があれば、それは地下からきた遊離ガスということができるが、そのときは気温と水温をよく測定しておく必要がある。
昭和29年11月にも、さきに説明したと同様に第3図左側のようにして、観測孔を作つた。なお、第3図右側は土壤空気 (Soil air) 採取の方法で、ガラス製漏斗を利用して作つたもの

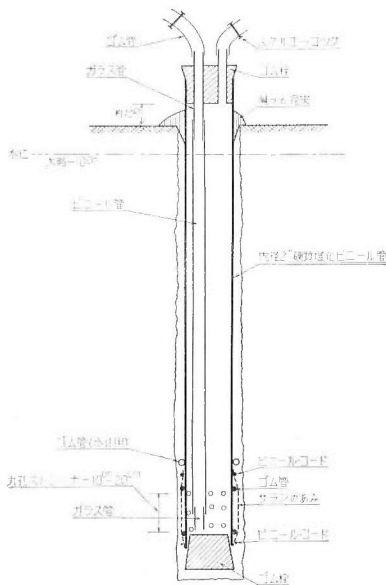


第3図 米里観測孔 1954年11月の分
Observation well (Yonesato, 1954)

である。

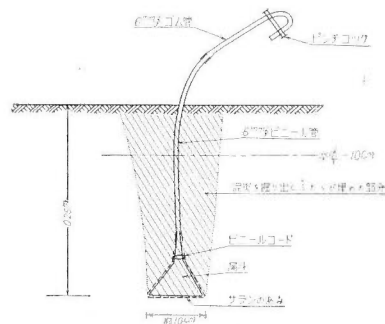
第2図や第3図に説明した観測孔を米里に作るには、孔数も少なかったので器材の運搬は、札幌市を基地として小型乗用車またはバスと人力に頼ることができた。恵庭地区の観測にあたっては、前に説明したような24時間放置をしなかつたので、長さ2.5mのスパイラル・ボーリング一式と、1本のガラス製側管と附属品をもって、各測点位置を2、3名で一循環すればたりた。

しかし、本観測では1地点に浅・深各種の観測孔を穿ち、しかも連続に毎日の採水と分析を行なうほかに、米里と幌向の2地区が観測の対象になつているために、どうしてもジープ級の自動車を必要とした。昭和31、32年度はともに地質調査所北海道支所のジープを借用し、中間分析基地としては31年度は札幌の支所、32年度は岩見沢市幌向小学校を選び、そこにおいて器材の整備・保管、分析などの作業を進め、さらに現場には原野中にテントを張つて、分析時の雨露をしのぐとともに観測具の保護に意を用いた。泥炭地は湿地ではあるが、ジープでできるだけ奥まではいり、それから先は観測器具を肩に負うて人力で観測点へ運んだ。



第4図 観測孔略図 1957年の方法
Observation well (1957)

第4図は本観測で採用した観測孔の標準仕上げ略図である。側管は内径が2吋あるので、約2½吋径のスパイラル・ビットを使用して穿孔したことは、さきの予備観測の場合と少しく異なる。昭和31年度は、しばしば孔明管の小孔を分解した泥炭の繊維で閉じられて採水に苦心したため、32年度には、第4図の下部に示すよ



第5図 0.25m 観測孔略図
Observation well of 0.25m in depth

うにサランの網をストレーナーの外側へ巻き、このトラブルを除くようにした。なお、ストレーナーの直上で、ゴム管によつて不完全ながら水止を実施することにより、上水の混入を防止するように配慮してある。非常に浅い観測孔では、第5図のようにサランの網をかぶせた漏斗を伏せて、地表へビニール管で導く方法によつて一応の目的が達せられた。

III. 観測点附近の気象、地形および地質

石狩平野は一名「札幌一苦小牧低地帯」とも呼ばれる。その中部に位置する札幌市と岩見沢市の気温と雨量は、札幌管区気象台が昭和27年に編輯し発行した「北海道の気候」によれば次のようである。

	札幌市	岩見沢市
年平均気温(°C)	7.1	7.3
最近10年平均気温(°C)	7.6	・・・
最近10年平均降水量(mm)	1月 123.2	101.9
	2月 74.8	72.9
	3月 73.4	57.8
	4月 57.6	74.4
	5月 56.2	91.8
	6月 58.2	54.1
	7月 89.1	57.5
	8月 82.9	119.4
	9月 139.5	181.9
	10月 112.1	130.6
	11月 120.9	101.0
	12月 122.3	152.0
	計 1110.2	1195.3

石狩平野の地下水水温は、岩見沢市附近では大略地表を 9°C とし、地下増温率が 1°C/30m ほどになっている⁷⁾。また降水型は秋・冬に多いタイプであるが、年平均の大気平衡水温としては、7~10°C とし各種の計算を試みてよいものと考えられる。

この石狩平野は、千歳町^{ちとせ}東方の海拔約 30 m を最高の標高とし、その地点の北側すなわち恵庭町^{えいてい}東方には長都・馬追の 2 つの沼があつて、そこに昭和 29 年 5 月の第 2 次予備観測の測点が配列されている(第 1 図参照)。その北の方、石狩川と夕張川とが合流する江別市街の東方には、幌向原野と呼ばれる未開の泥炭地があり、そこに昭和 26 年 10 月の測点と、昭和 31、32 年度の本観測の測点とが配置された。札幌市街の東方から東北方にかけては、広大な未開拓泥炭地として著名な篠津原野がある。そして石狩川の右岸に位置するこの原野の南西への延長ともみなすべきものが、米里の測点を包含する厚別原野となつている。

ここに述べた地域はすべて最終的には石狩川によつて地表水の流れが支配を受け、この水系の勾配がきわめて緩やかな湿地帯に対して、厚い泥炭層の発達がみられるわけである。

観測点附近の地形はいずれも、地表が平坦であつて、普通の状況では地下水の流動はほとんど考えられない。このような土地に対する最近の開拓法は、まず泥炭地に対して縦横に深さ 1 m 余の排水溝を作り、2、3 年間にわたつて泥炭地の地下水水位を下げ、地表下浅所の泥炭が空気の影響下で好氣的な分解の起きることを促進させることから始まる。したがつて、米里にしる幌向にしる、いずれも元の状態より水位は低下させられているわけで、原野と呼ばれても排水溝だけはすでに久しい以前から存在している(昭和 26 年にはすでに一部が存在していた)。地下水の水位と、上部地下水の水質とは、したがつてその排水溝の状況と、それに対する位置と気象の状況に左右される点が多いことが理解される。

各観測時期の水位はそれぞれ次のようであつた。

昭和 26 年 10 月	幌向で大略—20 cm
// 29 年 5 月	米里で大略—60 cm
// 29 年 11 月	米里で大略—20 cm
// 31 年 8 月	米里で大略—20 cm
	幌向で大略—20 cm
昭和 32 年 8 月	幌向で大略—10 cm

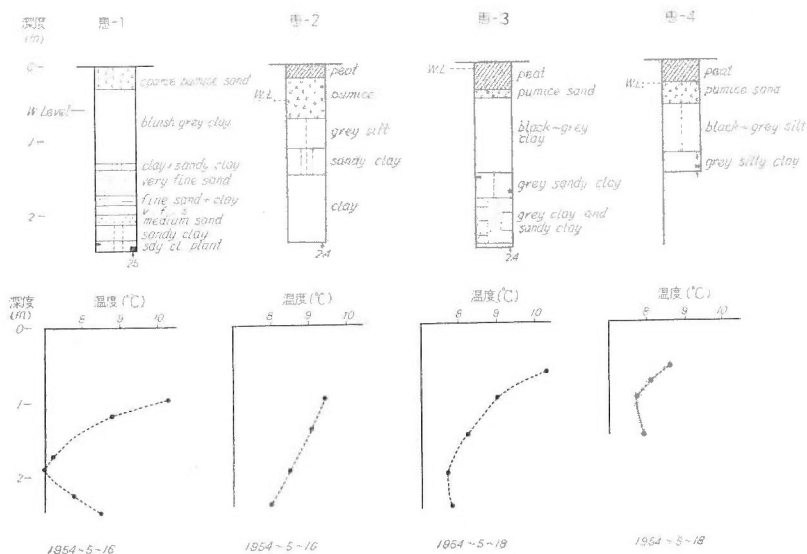
なお、泥炭地における地下水水位や地下水の動きに関しては、次の第 IV 章第 3 項の試料採取

法で詳しく述べる。

石狩平野の地表近くに関する一般的地質的な資料は、その開拓に深い関係をもつ農業関係の方々によつて集められている。この研究で測点を配列した附近の地質について、以下地区別な記述を試みる。

(1) 恵庭地区

第1図に示した測点に対応する地質状況は、第6図のようである。測点は北北東—南南西に



第6図 恵庭観測孔の地質資料
Geological data of Eniwa district

配列してあるが、最も南の Loc. No. 恵-1 では、泥炭が無く、樽前火山系統といわれる火山灰に覆われる。Loc. No. 恵-2, 3, 4 では、この火山灰層の上に厚さ 20~40 cm 程度に泥炭が発達する。火山灰の直下は粘土またはシルトであり、灰色ないし黒色を帯びる。

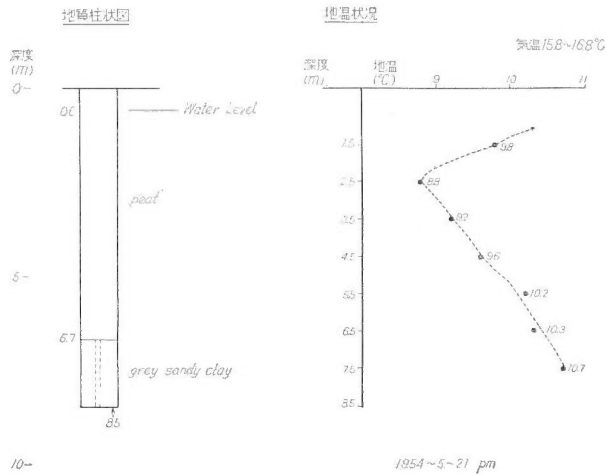
深部の地質は、Loc. No. 恵-1 の附近において、数年前に道立地下資源調査所によつて掘さくされたガスの試錐結果によつて知りうるが、それによると深度 400 m までは第四紀層であつたといわれるが、こゝにはそれ以上の詳細な説明は省略する。

(2) 米里地区

米里の測点群は、札幌市立東米里小学校校庭前の雑木林にある。こゝは第7図にみられるように、地表から 6.7 m までではほとんど肉眼では均質とみえる泥炭からなり、第一粘土層の 6.7 m 以下 10.6 m までは灰色の砂質粘土からなつている。この粘土層は、それに接する地下水中の Cl⁻ 量の多いことから、その堆積当時には海水の影響を受けていたものと推定される。

米里泥炭地における深度別の構成植物は、北海道農事試験場土性調査報告(1950)によれば次のようである。

深度 (cm)	層厚 (cm)	構成植物名
0~ 6	(6)	ホロムイサゲ, ミズゴケ
6~ 9	(3)	火山灰
9~ 70	(61)	ホロムイサゲ, ミズゴケ(ツルゴケモモ, スマガヤを含む)



第7図 米里観測孔の地質資料 1954年5月の分
Geological data of Yonesato district

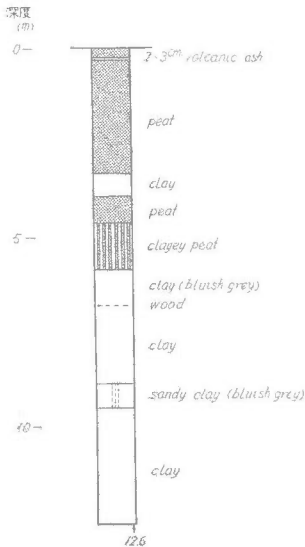
70~ 91	(21)	ホロムイヌゲ, ミズゴケ (火山灰を含む)
91~182	(91)	ワタスゲ, ミズゴケ (ホロムイヌゲ, スマガヤを含む)
182~273	(91)	スマガヤ, ホロムイヌゲ, ミズゴケ (ミカズキソウ, ヤチヤナギを含む)
273~357	(84)	ヨシ, ホロムイヌゲ (ミズゴケ, ヤチヤナギを含む)
357~393+	36+	スゲ (ヨシ, ミズゴケ, ヤチヤナギを含む)

(3) 幌向地区

幌向原野の測点群は、第1図に示した地点に集中しているが、そこでは第8図のような地質である。最上部に近いところには2~3cmの火山灰があり、3.3mまで泥炭が続くが、3.3~3.9m間には層厚0.6mの灰色粘土層があり、この論文ではこれを第一粘土層と呼ぶ。以下5.85mまでは泥炭と粘土質の泥炭で占められて、次いで第二粘土層にはいる。泥炭中の第一粘土層の広がり詳細に追跡しなかつたが、昭和26年の観測点として第1図上に示した6点のうちいくつかも、粘土の夾みをもつていたので、厳密な対比はできないにしても、その分布は数平方kmに達する可能性もある。第二粘土層は12m以上の深度でまだぬけない。

幌向泥炭地の深度別構成植物は、米里と同じく北海道農事試験場土性調査報告によると、次のようになっている。

深度 (cm)	層厚 (cm)	構成植物名
0~115	(115)	ホロムイヌゲ, ミズゴケ (ツルゴケモモ, スマガヤ, 火山灰を含む)
115~182	(67)	ホロムイヌゲ, ミズゴケ (ツルゴケモモ, スマガヤを含む)



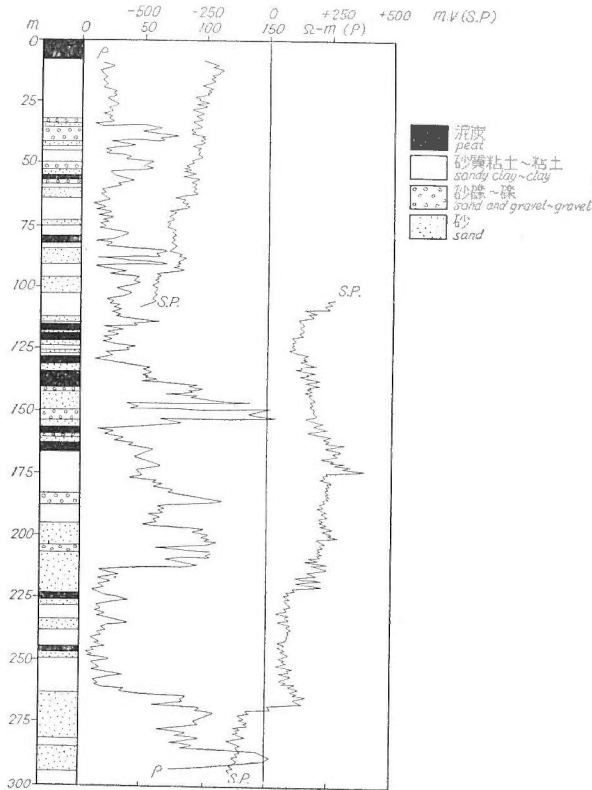
第8図 幌向における地質柱状図
Geological columnar section
of Horomui district

- 182~243 (61) ワタスゲ, ミズゴケ(ホロムイスゲ, ツルゴケモモを含む)
- 243~289 (46) ヤチヤナギ, ミズゴケ, ホロムイスゲ
- 289~347 (58) ホロムイスゲ, ミズゴケ(ツルゴケモモ, ヤチヤナギを含む)
- 347~365 (18) ミズゴケ(ホロムイスゲ, ワタスゲ, ツルゴケモモ, ホロムイソウ, ヤチヤナギを含む)
- 365~395+ (30+) ホロムイソウ, ミズゴケ(ホロムイスゲ, ヨシ, ツルゴケモモを含む)

(4) 幌向・米里の深部地質と含ガス状況

石狩平野の第四紀層中に存在する水溶型の天然ガス鉱床に関しては、道立地下資源調査所によつて昭和25年から継続的に調査が行なわれていて、それによつて地下地質と鉱床の地球化学的な性質の大略を知ることができる。石狩平野のガスは、江別市と岩見沢市の中間にある中幌向附近を中心にして分布し、深度的には40~100mに良好なガス層がある^{1) 2) 3) 7) 13)}。

東米里小学校校庭には、第1図にその位置が示された東米里のガス・ボーリング井がある。その地質状況は、道立地下資源調査所の資料によれば¹³⁾第9図であり、泥炭は250mの深度にまで存在する。電気検層図において、150m以浅の高い比抵抗を示す砂および礫からなる地層は、いずれもガス層となつているが、150mに達するとガス量が著しく少なくなる。米里の深井戸によつて観測しているのは、第9図の、深度30m前後、60m前後、100m前後、150



第9図 東米里試錐地質および電気柱状図
(北海道地下資源調査所米里試錐資料による)

Geological and electrical logging at Yonesato district

m 前後にあるガス層に関するものである。その各層におけるガス水比を、深度対応の計算ガス水比と比較すると次のようである。

深度(m)	実測ガス水比	計算ガス水比
30 ±	1/8.3	1/12
60 ±	1/6.9	1/6.5
100 ±	1/7.1	1/4
150 ±	1/16.6	1/3.5

すなわち、30 m 層は過飽和のガスをもち、60 m 層は飽和、100 m 以深は不飽和である。

(5) 総括

石狩平野の幌向附近における試錐結果⁷⁾によると、地表下 100 m 前後はすでに海棲の貝化石を産し、またそこでは 20 m 前後から海棲の有孔虫化石も報ぜられている(地下資源調査所資料)。さらに炭質物による地質年代の研究を渡辺和衛(地質部)が実施したところ、幌向の深度 100 m 前後は洪積ないし鮮新—洪積世の地層になるといわれる。5 万分の 1 札幌図幅¹⁴⁾によると、米里の地下約 40 m 附近の礫層は沖積世と洪積世の境かもしれないとされている。

このような資料によると、石狩平野の地下数 10 m 以下は、海水の影響下すなわちいわゆる古石狩海峡に関連して堆積したものであり、その主部は野幌相当層である。そして、沖積世にはいつても、なお依然として強い内湾的な性格ないし汽水湖の状態を保つ部分もありながら、ぜん次現在のような泥炭地に生長していつたものと考えられる。

このため、例えば幌向北部や米里のように各地に残溜海水のような若干 Cl⁻をもつた地下水を残している。

米里と幌向の地表近くの泥炭は、中位ないし高位の泥炭である。その間に挟まる粘土層は有機質の黒色部は泥炭と成因的に密接であり、白色ないし淡灰色の粘土は、泥炭の有機物によつて脱色された部分と思われる。

IV. 研究の方法

IV. 1 観測点の選定

観測点の選定条件として考慮した事項は、(1) 泥炭地における垂直的な化学成分の分布状況を知るために、なるべく泥炭層の厚い、すなわち動きにくい地下水のあるところであることが第一であつて、(2) 次いで中間実験室に近く、(3) なるべくジープが観測点に近くまで行けること、(4) 人の影響の少ないこと、などであり、(5) さらに、なるべく垂直的な測定を、100 m 以深のガス層にまで及ぼせるような、産ガス地域になるように心がける、などである。

ガス鉱床においては、粘土層の上下で化学成分の垂直分布の変化が大きいことがよく観測されているので、泥炭地の観測でも、努めて第一粘土層を抜くように測点を配列した。昭和 31 年度の観測で米里に主力をおきながら、32 年度では幌向に主力をおいたのは、後述するように、泥炭構成植物を有機物としてみた場合に相違があるからというよりも、米里では 10 m 以浅で第一粘土層が抜けなかつたことに第一の原因がある。

IV. 2 観測孔深度の決定

酸化還元の微妙な条件の上につつて、常に不安定な状況にさらされているのは、大気と接する泥炭と、土壤空気(この場合は泥炭の空気)と地下水との境界附近とである。こゝは、化学成分の垂直分布上で最も変化のひどいところにあたることは、化学的な常識である。さらに排

水溝の影響も考えて、浅所の資料は垂直的に細かくとらなければならないから、米里と幌向における観測孔の深度は次のように決定した。

米里観測孔深度(m)……昭和31年

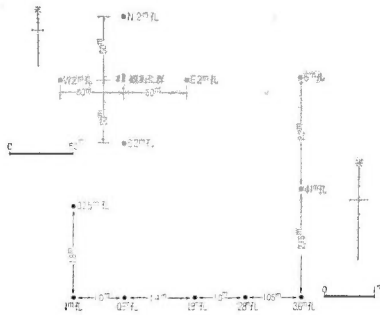
0.35, 0.6, 1.0, 2.0, 4.5, 6.3

幌向観測孔深度(m)……昭和32年

0.25, 0.5, 1.0, 1.8, 2.0, 2.8, 3.6, 4.1, 6.0

もつとも、ストレーナー部に20 cmほどの長さがあるので、この数値に対して、±10 cm程度の相違は当然考えなくてはならない。

このような深度をもついくつかの観測孔の平面的な配列は、1~1.5 m 間隔で一つの観測孔群をかたちづくるが、昭和32年度の幌向における観測孔の平面的配置は第10図のようである。



第10図 幌向における観測孔配置図
1957年の分
Distribution of observation wells at
Horomui district (1957)

このように接近して垂直方向に配列した観測孔群の周囲に、さらに東西南北に各1孔ずつ深度2 mの観測孔を配置し、化学成分の垂直変化に関する資料を側面から支持させるようにした。このさい、深度を2 mと決めたのは、昭和31年度の測定結果を参考にして、中程度の変化度の期待できる深度を選んだのである。

四季の化学成分の変化を求める観測孔は、器材運搬その他1, 2の事情から深度を1~1.5 mと決定し、垂直変化を観測したあとでその意味を考える、という研究態度としては全く逆の方法をとらざるをえなかつた。しかし幸にも、このことが結果をみるとあまり大きな誤りを起こしていなかつたことがわかつた。

12 m 以深の部分には、人力によるスパイラル・ボーリングで観測孔を仕上げることは不可能であるので、あとは既存のガス井を対象に研究を進めてみた。

IV. 3 試料採取法

泥炭地における地下水のあり方は、きわめて大まかには、スポンジを水につけたようなところがある。そして上部の10~30 cmの泥炭は自由面地下水の水位以上であり、土壤空気に満たされていて、大気との呼吸作用を行なっている。泥炭中の地下水の動きは、きわめて緩やかである。泥炭地へ2 m程度の深さをもつ大きな立孔をスコップによつて作り、そこへ集まる水を観察すると、一様に地下水が動かず、きわめて限られた部分だけ動きやすい水があることがわかる。しかし、全体として間隙のほとんど100%が水に満たされているから、観測孔によつて連続的に徐々に水を吸引して採水することは可能である。

坑井仕上げ図はすでに第2~5図に示したが、坑井内全部に地下水を吸引して一層夜放置した場合に(米里の4.5 m孔だけは孔口まで水が揚らなかつた)、孔口の短かい方のガラス管から2口注射器によつて吸引して得られるガス体は、地下からきた遊離ガスであるから、これをアンブルにとる。

昭和31年度の幌向における観測では、泥炭地地下水のなかからたまたま遊離ガスを採取することができた。それは、深度2.5 mぐらゐを作孔中にビットを落し、このためにショベルで1.6 mまで大きな立孔を掘つてビットを揚げたところ、立孔底の足場を満たした約10 cmの

泥炭地地下水の底に、遊離ガスがボアー・ホールから湧出してきた。これは深度 1.6~2.6 m 間の遊離ガスであることは確実であるので、早速採取して分析試料とした。

地下水の試料は、ストレーナー部までビニール管で連結されているもう一方の孔口のガラス管を通じて、2口注射器で静かに汲み揚げる。このようにすると、吸引の圧力は水柱で普通 35 cm 以下、最大 1 m 程度であり（1孔だけ）、溶存ガスは全く遊離しない。この場合、まず最初に汲んだ数 l の地下水を捨てて後に分析用の試料を取る。採水びんはビールびんを主とし、一部 500 cc の試薬びんを使用した。有機物分析のためには、地下水試料に CuSO_4 粉末を少々加えて変質を防止した。

昭和 26 年度の採水は、径 1 cm、長さ 50 cm 程度の鉄棒に、径約 2 cm、長さ約 15 cm の試験管を縦に数本つけ、その口に上方から細い糸で引けば順次抜けるように結んだゴム栓をつけて行なつた。

泥炭と粘土類の試料には、スパイラルのビットを 1 回に 50 cm ほど廻転、掘進させ、次いで静かに廻転させずに抜き揚げて、ビットに付いたもののうち、外側部と上部のものを除いたものをあてた。これらの固体試料は地上で変質しないように直ちに広口試薬びん、ときにビニール袋に入れる（図版参照）。

水温と地温の測定は、それぞれ地下水と泥炭ないし粘土を採取するさいに、標準棒状寒暖計を使用して行なつた。

なお、昭和 32 年度の幌向原野現場における作業状況を、図版 1~12 で順次説明しておいた。

IV. 4 分析法

分析法は一般の水溶型天然ガス鉱床の地化学調査に用いられている方法に準拠した²⁾。すなわち以下に述べる方法である。精度はこの研究の場合の概略値を示している。

pH……比色法、Beckman pH meter の Model N および 2 N による。精度は 0.1~0.2。

HCO_3^- 、free CO_2 ……メチルオレンジ・アルカリ度およびフェノールフタレイン酸度から算出。精度は大略 5 mg/l。

total CO_2 …… H_2 追出法、微量拡散分析法、滴定法の併用。精度は大略 10 mg/l。

excess base……B.C.P 指示薬により、HCl で滴定。精度は 0.1 meq/l 程度。

NH_4^+ ……空気蒸溜法。精度は 0.1 mg/l 程度。

NO_2^- ……G. R 試薬による。

NO_3^- ……G. R 試薬およびデフェニルアミンによる法。

SO_4^{2-} ……比濁法。2 mg/l 程度の精度である。

Fe^{2+} 、 Fe^{3+} ……ピリヂル法。精度は 0.2 mg/l 位。

Mn……過酸化銀による法。

P……モリブデン・ブルーによる比色法。

Ca^{2+} 、 Mg^{2+} ……E. T. A を使用した名古屋大学の方法。

KMnO_4 cons.……試水を一度漏過してから、アルカリ性で分析する法。精度は数 mg/l 位。

redox potential……Beckman pH meter による。

dis. O_2 ……名古屋大学の菅原氏の方法。精度は 0.05 cc/l 位。

dis. CH_4 、 N_2 、A……名古屋大学の Mass Spectrometer によるほか、微量燃焼式ガス分析器による。精度は 0.05~0.2 cc/l 位。

org. C, org. N, 泥炭……灼熱減量は乾燥試料を 1000°C で 1 時間加熱した減量を重量%で表わす。org. C は全炭素から無機炭素を引いて算出する。全炭素は名古屋大学の小山・

菅原・江木らによる湿式微量炭素測定法による。そのさいに酸化剤を使用しなければ無機炭素が求められる。org. N は、全窒素から無機窒素を引いて求めるが、全窒素は Kjeldahl 法によつて測定している。

V. 得られた結果とその説明

以上に述べた経過で研究を進めて得られた資料をこゝに一括する。

V. 1 泥炭地に関する資料

昭和 26 年 10 月に幌向原野の第 1 図の位置で得られた資料²⁾は、第 1 表のようになる。この表の特徴は、 SO_4^{2-} が 4~6 mg/l 測定されていることであるが、その後の観測では 2 mg/l > SO_4^{2-} である。また NO_3^- が 0.6~4.0 mg/l あるが、これは試料採取から分析までに一昼夜の

第 1 表 幌向原野泥炭地地下水
Analytical data of groundwater in

Loc. No.	観測年月	坑井深度 (m)	気温 (°C)	水温 (°C)	pH	RpH	Cl ⁻ (mg/l)	NH ₄ ⁺ ¹⁾ (mg/l)	NO ₂ ⁻ (mg/l)	NO ₃ ⁻ (mg/l)	SO ₄ ²⁻ (mg/l)
2 J-1	昭26 10月	10.6	15.3	13.5	—	6.6	6	4	0.00	0.6	4
3 M-1	"	"	14.0	12.9	—	6.4	6	5	0.00	1.2	6
4 I-1	"	"	12.8	11.7	—	6.4	6	4	0.00	0.6	4
4 K-1	"	"	15.0	10.9	—	6.4	6	4	0.00	4.0	5
4 L-1	"	"	14.3	11.8	—	6.4	6	4	0.00	1.0	4
5 J-1	"	"	17.5	11.2	—	6.4	6	6	0.00	3.0	4

- 1) 空気蒸溜法によらず、試水に直接ネスラー試薬を加えて定量
- 2) 光学的干渉計による
- 3) オルザツトによる。() 内は $\text{O}_2=0.0\%$ の時の空気補正值。土壤空気も混入。

第 2 表 米里および恵庭における泥炭地
Analytical data of groundwater

Loc. No.	観測年月日	採水深度 (m)	水温 (°C)	水色 ³⁾	pH	RpH	total CO ₂ (mg/l) ⁴⁾	NH ₄ ⁺ ⁵⁾ (mg/l)	Cl ⁻ (mg/l)
Yonesato 米里 ¹⁾	1954—5—21	1.4	7.5	2	6.0	6.2	199	0.90*	18
" ²⁾	" 5—23	1.1	8.6	2					
Eniwa 恵—1	1954—5—16	1.4	..		5.9	—	124	0.17	7.1
恵—2	" 5—16	1.4	8.3		6.0	—	131	0.22	9.9
恵—3	" 5—18	1.4	..		5.9	—	165	0.15	16.2
恵—4	" 5—18	0.5	..		5.9	—	130	0.14	7.7

- 1) 観測孔仕上り後 1 時間にて採水
- 2) " 48 時間後採水。遊離ガス 5cc あり。
- 3) 水色はネスラー試薬で NH_4^+ を発色させ、1 mg/l NH_4^+ を標準として 1 にした。
- 4) H₂ 追出法による。

間があり、かつ試料は酸素と接触しているし、G. R 試薬によつて測定しているから、この値にもやゝ疑問がある。第1表で KMnO_4 cons. がきわめて大きくでているのは、試水を口過しないで分析したためである。したがつて、第1表は、RpH, Cl^- , dis. CH_4 , free gas 組成などだけを使用することによつて、泥炭地下水の一般的性質の概要を知る程度に利用することにする。この資料は、この後の観測法決定に関して一つの根拠を与えた点において貴重なものと判断される。

昭和29年5月の恵庭と米里における観測結果は、第2表と第3表に一括するが、その一部は第6図と第7図に図示してある。北海道の5月は、恵庭においては地下1~2mで7~8°Cという低い地温を示すが、米里にあつては地下2.5mで最低値8.8°Cが観測されている。泥炭の多い米里において地温が高いのは、やはり Zo Bell などのいうように、微生物の活動も一部には寄与しているのかも知れない。Loc. No. 恵一1という泥炭が存在しない測点において、dis. $\text{CH}_4=1.4 \text{ cc/l}$ 程度の CH_4 の存在が確認できることは、なかなか興味があ

分析例* 1951年10月の分

peat bog area (Horomui, Oct. 1951)

Fe ²⁺ (mg/l)	Fe ³⁺ (mg/l)	Mn (mg/l)	P (mg/l)	KMnO ₄ cons. (mg/l)	Ca ²⁺ (mg/l)	Mg ²⁺ (mg/l)	2) dis. CH ₄ (cc/l)	3) 遊離ガスの組成 (vol. %)			
								CH ₄	CO ₂	O ₂	N ₂
1		0.00	0.0	1630	0	0	6.8	37.0 (59.5)	5.7 (9.2)	7.9 (0.0)	49.4 (31.3)
1		0.00	0.0	549	0	0	8.0				
1.5		0.02	0.0	443	0	0	5.7				
1		0.02	0.0	859	0	0	12.5				
1		0.04	0.0	730	0	0	11.4	14.4 (52.8)	2.3 (8.4)	15.2 (0.0)	68.1 (38.8)
1		0.00	0.0	966	0	0	13.7				

* 本島公司外9名：石狩国岩見沢市幌向附近天然ガス調査報告、北海道地下資源調査報告、第3報、1953による。

下水水質分析資料 1954年5月の分

(Yonesato & Eniwa, May 1954)

SO ₄ ²⁻ (mg/l)	total Fe (mg/l)	Ca ²⁺ (mg/l)	Mg ²⁺ (mg/l)	KMnO ₄ cons. (mg/l)	NO ₃ ⁻ (mg/l)	dis. O ₂ (cc/l)	dis. CH ₄ +N ₂ (cc/l)	dis. CH ₄ /dis. CH ₄ +N ₂ ×100	dis. CH ₄ (cc/l)	dis. N ₂ (cc/l)
0.0	1.23	10	10	146	0.00	0.05	36.0	49.0	17.7	18.3
						0.60	31.2	34.9	10.9	20.3
23	7.39	54	68	94		0.20	20.3	7.0	1.4	18.9
20	3.81	42	18	68		0.73	20.1	1.9 ^{**}	0.38	19.72
16	10.6	14	46	55		0.20	19.8	1.7 ^{**}	0.34	18.46
14	6.66	8	24	94		0.23	18.7	0.7 ^{**}	0.13	18.57

5) 空気蒸溜法による。

* CO₂ その他から求めると、3.0 mg/l 程度と思われ、不完全蒸溜と考える。

** 感度以下で CH₄ の存否不明。

第3表 恵庭の粘土に対する
試験資料 1954年5月の分
Analytical data of clay
(Eniwa, May 1954)

試料採取地点	恵—4
深 度	1.25~1.50 m
岩 相	grey silty clay
試料採取年月日	1954年5月18日
分 析	" " 5月19日
比 重	1.80
含 水 率	13.3 % wt
	33.2 % vol.
NH ₄ ⁺ extract by H ₂ O	0.765 mg/g

り、このようなところの地下水にも、案外に dis. O₂=0.20~0.73 cc/l と酸素が消費されていることと、dis. N₂が増加しているのが目立つ。Loc. No. 恵—1は dis. N₂ もやゝ多く、微弱な CH₄ の発生が行なわれていることがわかる。しかし、恵庭地区は予想外にあまりに泥炭が薄く、泥炭地における CH₄ の発生を研究するには適さないので(北海道地下資源調査所のガス調査に合わせて筆者が地区を定めたのでこのようになった)、直ちに米里地区の厚い泥炭のあるところへ移つて観測し、その結果得た第2表上半の資料が、はじめて役立つものを提供してくれた。たゞ、恵庭の資料はきわめて悪条件下における現世のガス発生状況を知るうえに役立つものとなつてゐる。この意味で、将来のために得られた資料はすべて整理して第2表に一括した。

第2表上半の米里においての観測値は、dis. CH₄ は11~18 cc/l に達し、深度1mぐらゐで水温が7.5~8.6°C という低温であるにかゝらず、CH₄ の発生がきわめてよく行なわれており、かつ保存されていることがわかり、pH=6.0で同時に free CO₂ の増加も著しい。CH₄ の発生はとくに free CO₂, NH₄⁺ の増加と対応させて、現地分析をやる必要性が、この観測ではつきりとだされた。SO₄²⁻=0 mg/l, KMnO₄ cons. も約150 mg/l と落ち着いている。NO₃⁻=0 mg/l も他の測得値とよく対応できるが、NH₄⁺ は分析時にやゝ蒸溜不足で数値が小さすぎる。

昭和29年11月7日の観測は、米里の1.1m に対して行なつたが、その資料は第4表に示すようである。この頃はすでに地上では「ヒョウ」が盛に吹き付ける気候を示し、水温はまだ5月よりも高い11.2°C であるが、dis. CH₄ が約2 cc/l できわめて少なく、KMnO₄ cons. は224~391 mg/l と5月よりも多い。この頃はまた SO₄²⁻=5~8 mg/l となり、また pH=5.0 で、フミン酸による pH 値の減少がよみとれる。水色はやゝ黄褐である。dis. O₂ が0.75~1.19 cc/l とやゝ多いのは、おそらく雨水または大気の影響と思われる。

昭和31年8月には、第1次の本観測によつて、第7表に示される資料が得られた。このときは米里がおもな観測地になり、幌向と泥炭・粘土を予備観測した。

昭和32年8月の幌向を主とした本観測では地下水は第5表、その溶存ガス関係資料は第6表

第4表 米里における測定表
Analytical data of groundwater

Loc. No.	観測年月日	採取深度 (m)	摘 要	気温 (°C)	水温 (°C)	水色	pH	RpH	free CO ₂ (mg/l)	HCO ₃ ⁻ (mg/l)	total CO ₂ (mg/l)
Yonesato 米里-1	1954—11—7	1.1	1-2 の距離 2m	15	11.2	1.5	5.0	5.4	19.4	27	39
米里-2	" 11—7	1.1	"	15	11.2	1.5	4.9	5.0	9.7	37	37
米里-3	" 11—7	0.2		15							

- 1) 水色はネスラー試薬で NH₄⁺ を発色させ、1 mg/l NH₄⁺ を標準として1にした。
- 2) 分析までに時間をおいたため、free CO₂ は過少になつてゐる。total CO₂ も過少。

に示されている。米里と幌向の泥炭および粘土に関する本格的な有機物試験も昭和32年度に行なわれ、その結果は第8表と第9表に一括表示した。

これらのうち、地下水関係の資料を各成分別に深度方向にまとめてみると、第11図I~IVを得、泥炭と粘土の有機物に関して同じく深度方向にまとめて第12図と第13図とを得た。

さらに地表下10 cm, 25 cm, 35 cm で採取した米里の土壤空気に関する分析結果は、名古屋大学理学部の質量分析計によつて、第10表のように求められている。

幌向の1.6~2.6 m で得た遊離ガスの組成は、第11表で示されるが、これは明らかに分析操作で空気を混入しているから、 $O_2=0.0\%$ として分析値に対する空気補正を行なつて原ガスの組成を仮に算出してある。要するに土壤空気組成は $CO_2 \gg CH_4$ の特徴があり、遊離ガスは $CH_4 \gg CO_2 > N_2$ であつて、それらの細かい説明は第VI章で述べる。

V. 2 深層に関する資料

米里附近の深井戸は、かつて昭和25年、昭和28年に道立地下資源調査所によつて調査されているので、その資料を同所の好意によつて使用させてもらい、補足的に第12表に記載した深度30 m, 60 m, 100 m, 150 m の4井に対して観測を行なつた。この結果は、第11図に浅所の資料と一括整理してあつて、垂直方向の化学成分の変化をみやすくした。深所の資料としての特徴は、遊離ガス組成が $CH_4 \gg N_2 > CO_2$ であり、 A/N_2 は 1.88×10^{-2} で空気の値の 1.19×10^{-2} よりはるかに大きな値を示すことや、excess base が多く、org. C/org. N が小さいなどである。なお地下水は坑口で $9.3 \sim 9.7^\circ C$ の水温で自噴し、坑口ガス水比もすでに述べたように $1:7.1 \sim 16.6$ であつてガス量は深所ほど少ない傾向にある。

V. 3 深度方向に対する地下水の化学成分分布に関する説明

第11図の各種化学成分の垂直分布は、年度別には昭和31年、昭和32年にわたり、地域別には米里と幌向とが示されている。図のなかで、同一深度に対して数個の点が記入されているのは、数日にわたる連続観測値であつて、この方法で同一深度のストレーナーから採水した地下水の分析値のパラツキを判断することによつて、深度方向に対して示す分布傾向の有意さを判断するようになった。第11図からいえることは、結論的には、同一深度の観測値には相当なパラツキがみられても、深度方向にある傾向を示すということである。幌向の中心部にある測点群を囲んで、第10図のように周辺50 mに深さ2 mの観測孔を作つて得た数値は、同じく第

1954年11月の分

(Yonesato Nov. 1954)

Cl ⁻ (mg/l)	SO ₄ ²⁻ (mg/l)	NH ₄ ⁺ (mg/l)	Ca ²⁺ (mg/l)	Mg ²⁺ (mg/l)	KMnO ₄ cons. (mg/l)	dis. O ₂ (cc/l)	dis. CH ₄ +N ₂ (cc/l)	dis. CH ₄ $\frac{\times 100}{\text{dis.}}$ CH ₄ +N ₂	dis. CH ₄ (cc/l)	dis. N ₂ (cc/l)
12.4	8	0.20	6.9	4.1	224	0.75	19.6	10.5	2.03	17.57
12.9	5	0.75	14.7	5.2	391	1.19	19.4	9.9	1.92	17.48
						Soil Air (vol. %)				
						CO ₂ =0.2		CH ₄ =0.0		
						O ₂ =20.5		N ₂ =79.3		

3) 一部の free CO₂-HCO₃⁻ でやゝ過大。

第 5 表 幌向における観
Analytical data of observation wells at

	深度 (m)	観測年月日	水温 (°C)	地 下 水								
				pH	Cl ⁻ (mg/l)	excess base (meq/l)	HCO ₃ ⁻ (mg/l)	free CO ₂ (mg/l)	total CO ₂ (mg/l)	NH ₄ ⁺ -N (mg/l)	SO ₄ ²⁻ (mg/l)	
幌向 Horo- mui	0.25	1957~8~15	19.1	5.3	5.0	0.1~0.15	8	} 60±	83.5	0.08		
			16 18.4		6.4	0.1~0.15	8		69.0	0.10		
			17	5.5	6.4	0.1~0.15	8			0.08		0.0
			18									
幌向	0.5	1957~8~15	19.1	5.2	5.4	0.1~0.15	8	} 130±	89.5	0.14		
			16 18.2		6.7	0.1~0.15	8		134	0.18		
			17 19.1	5.1	6.8	0.1~0.15	8			0.25		0.0
			18									
幌向	1.0	1957~8~15	18.9	4.9	6.4	0.1~0.15	8	} 155±	144	0.83		
			16 17.9		6.5	0.1~0.15	8		162	0.15		
			17 18.5	4.9	6.4	0.1~0.15	8			0.08		0.0
			18 18.7									
幌向	1.8	1957~8~15	17.9	5.0	7.4	0.1~0.15	8	} 165±	149	0.62		
			16 16.3		7.1	0.1~0.15	8		171	0.20		
			17 17.0	4.8	7.7	0.1~0.15	8			0.28		0.0
			18 16.7									
幌向	2.8	1957~8~15	14.4	5.0	7.4	0.1~0.15	8	} 185±	185	1.2		
			16 13.0		7.4	0.1~0.15	8		194	1.3		
			17 13.9	4.7	8.3	0.1~0.15	8			1.0		0.0
			18 14.2									
幌向	3.6	1957~8~15	12.9	5.5	7.7	0.35	} 20±	} 310±	264	3.3		
			16 11.5		7.8	0.33			346	4.7		
			17 12.9	5.4	8.5	0.33			339	4.7		0.0
			18 12.7									
幌向	4.1	1957~8~15		5.4	9.3	0.30	} 25±	} 210±	249	4.7		
			16 11.9		8.5	0.33			260	6.0		
			17 13.1		8.0	0.29			210	5.6		
			18 13.0	5.5	8.8	0.40			196	3.8		0.0
幌向	6.0	1957~8~15		6.1	9.3	0.65	} 128±	} 400±	271	5.4		
			16		8.8	2.8			528	19.0		
			17 12.1	6.0	8.8	2.2			457	18.0		0.0
			18 12.5	6.0								
幌向 // // // //	E 2.0 W 2.0 S 2.0 N 2.0	1957~8~17		4.7	6.4	0.1~0.15	8	202	207	0.39		
				4.9	6.3	0.1~0.15	8	150	155	0.17		
				4.7	6.7	0.1~0.15	8	157	162	0.28		
				4.6	6.8	0.1~0.15	8	163	168	0.37		

11 図上に記載したが、僅かのバラツキを示しながら、1.8 m と 2.8 m の観測値を結んだ線の近くにプロットされる。したがって、第 11 図に示す深度方向に対する傾向は、きわめて狭いところについてだけ成り立つものでなく、少なくとも半径 50 m 程度以上の地区にわたる傾向を代表する可能性があると考えられる。

pH 第 11 図の左端に示されていて、米里では地表近くの 5.1 程度から、6.3 m の 6.25 程度まで深部にその値を増す。一方幌向では、昭和 31 年度の pH 値はほとんど分布傾向も数値も米里におけると同様であるが、32 年度には 0.25 m で 6.4 ぐらいであつて、以下 2.8 m まで 4 台の pH 値をとり、3.6 m で始めて米里に近い値を示すようになる。これは、溶

測表 1957年8月の分
Horomui (Aug. 1957)

の 組 成														
redox P. (mV)	Ca ²⁺ (mg/l)	Mg ²⁺ (mg/l)	Na ⁺ (mg/l)	K ⁺ (mg/l)	inorg. C (mg/l)	org. C (mg/l)	inorg. N (mg/l)	org. N (mg/l)	org. C/ org. N	dis. O ₂ (cc/l)	dis. CH ₄ + N ₂ (cc/l)	dis. CH ₄ (cc/l)	dis. N ₂ (cc/l)	dis. A (cc/l)
206	5.13	4.01	8.1	<1.0	19.8	30.3	0.46	2.09	14.5	1.20 2.74	13.2 12.9		12.18	0.32
168	5.59	4.20	8.3	1±	33.3	33.9	0.54	2.29	14.8	0.00 0.07	14.8 15.7	1.94	13.47	0.32
178	4.24	3.16	8.2	1±	41.7	37.6	0.09	2.55	14.7	0.17 0.17 0.13	14.9 15.4 14.9	1.61	13.59	0.30
177	3.68	3.32	8.9	1.6	43.7	38.7	0.35	2.64	14.6	0.08 0.14 0.00	16.5 17.6 17.7	1.72	15.68	0.27
159	3.01	2.60	9.2	1.4	51.6	37.7	1.13	3.75	10.2	0.14 0.00 0.00	22.3 20.0 22.5	5.22	16.31	0.27
55.2	3.06	3.17	9.1	1.0	93.4	28.3	3.90	3.14	9.0	0.03 0.13 0.14	30.0 28.3 27.4	20.45	6.78	0.16
70.8	4.65	3.87	11.0	0.9	53.5	30.8	3.68	2.71	11.4	0.00 0.10 0.08 0.10	31.2 28.0 23.5 32.8	11.56	20.56	0.42
-33.0 -30.6	8.30	6.98	15.2	1.1	125.0	25.7	18.0	3.70	6.9	0.00 0.17 0.17 0.33	23.8 37.7 35.6 35.9	10.81	24.73	0.37
203	4.11	3.21	8.5	1±						0.07	18.2			
170	3.80	3.00	8.4	1±						0.49	16.3			
185	4.04	3.22	8.5	1±						0.37	18.8			
175	4.25	3.30	8.9	1±						0.41	16.6			

出しているフミン酸の質量 (KMnO₄ cons. は31年度約 300 mg/l に対して、32年度約 190 mg/l) に支配されているものと思われる。この例でもわかるように、泥炭地地下水の性質は、幌向原野において地下約 3 m 程度までが、よく変動する可能性があげられ、したがって浅所の観測孔は数多く作らなければならないことがよく理解される。

なお、深層水の pH は 6 ~ 7 の間にある。

Cl⁻ 幌向においては浅深に関係せずに 5 mg/l 以下であるが、米里では 2 m 以浅は約 5 mg/l を示すのに対して、4.5 m では約 30 mg/l と急に増える。この深部における Cl⁻ 増加は、後に述べるように泥炭から水中へ溶出する有機物の質を左右する⁶⁾ 点で重要である。深部に至

第6表 幌向における溶存ガス分析表 1957年の分
Chemical composition of dissolved gas (Horomui, 1957)

深度 (m)	dissolved gas ¹⁾ (cc/l ²⁾ (%)						total dis. gas (cc/l)	dis. CH ₄ × 100 dis. CH ₄ + N ₂ + A (%)	dis. A dis. N ₂	dis. O ₂ + N ₂ + A + CH ₄ + C ₂ H ₆ (cc/l)
	O ₂	N ₂	A	CH ₄	C ₂ H ₆ ³⁾	CO ₂ ⁴⁾				
0.25	2.74 (5.87)	12.18 (26.11)	0.32 (0.68)	0.41 (0.88)	0.00 (0.00)	31 (66.46)	46.65	3.26	2.62 × 10 ⁻²	15.65
0.5	0.07 (0.09)	13.47 (16.32)	0.32 (0.39)	1.94 (2.32)	0.00 (0.00)	66 (80.88)	82.40	12.44	2.38 "	16.40
1.0	0.13 (0.15)	13.59 (14.35)	0.30 (0.32)	1.61 (1.70)	0.00 (0.00)	76 (83.48)	94.63	10.60	2.22 "	15.63
1.8	0.00 (0.00)	15.68 (15.42)	0.27 (0.27)	1.72 (1.69)	<0.03 (0.03)	84 (82.59)	101.70	9.88	1.72 "	17.70
2.8	0.00 (0.00)	16.99 (14.58)	0.27 (0.23)	5.22 (4.48)	<0.02 (0.02)	94 (80.69)	116.50	23.22	1.59 "	21.82
3.6	0.14 (0.08)	6.78 (3.66)	0.16 (0.09)	20.45 (11.02)	0.00 (0.00)	158 (85.15)	185.53	74.98	2.36 "	27.53
4.1	0.10 (0.07)	20.81 (14.88)	0.42 (0.30)	11.56 (8.26)	0.00 (0.00)	107 (76.56)	139.89	35.24	2.02 "	32.64
6.3	0.33 (0.14)	24.73 (10.30)	0.37 (0.15)	10.81 (4.49)	0.00 (0.00)	204 (84.92)	240.24	30.36	1.49 "	36.24

(参考) 大気平衡時の溶存ガス

	dis. A (cc/l)	dis. N ₂ (cc/l)	dis. O ₂ (cc/l)	dis. A/dis. N ₂
10°C	0.373	14.60	7.87	2.55 × 10 ⁻²
15°C	0.333	13.18	7.04	2.53 × 10 ⁻²

1) 名古屋大学の質量分析計による (Anal. by Mass Spectrometer at Nagoya Univ.)
2) () 内は容積百分率
3) 分析値によると、存在はやはり疑わしい。
4) total CO₂ から excess base を差し引いて算出

第8表 米里の泥炭および粘土の有機物 1957年8月の分
Organic matter in peat and clay (Yonesato, 1957)

深 度 (m)	Ignition loss (%)	inorg. C (mg/g)	org. C (mg/g)	inorg. N (mg/g)	org. N (mg/g)	org. C		
							org. N	
0.0~0.05	28.9	0.034	96.5	0.023	6.34	15.2		peat
0.4~0.6	78.5		344	0.073	14.6	23.5		"
1.4~1.6	75.7		376	0.070	13.5	27.8		"
2.3~2.6	84.9		453	0.040	13.5	33.6		"
3.2~3.6	93.0		447	0.010	13.1	34.1		"
4.2~4.5	89.2	0.035	387	0.011	11.1	34.8		"
5.8~6.0	43.6	0.032	224	0.098	8.67	26.1		"
7.3~7.5	6.90	0.269	11.4	0.086	1.17	9.8		clay
8.3~8.5	3.41	0.568	11.6	0.048	1.01	10.5		"
9.3~9.5	6.22	0.210	10.3	0.062	0.93	11.1		"

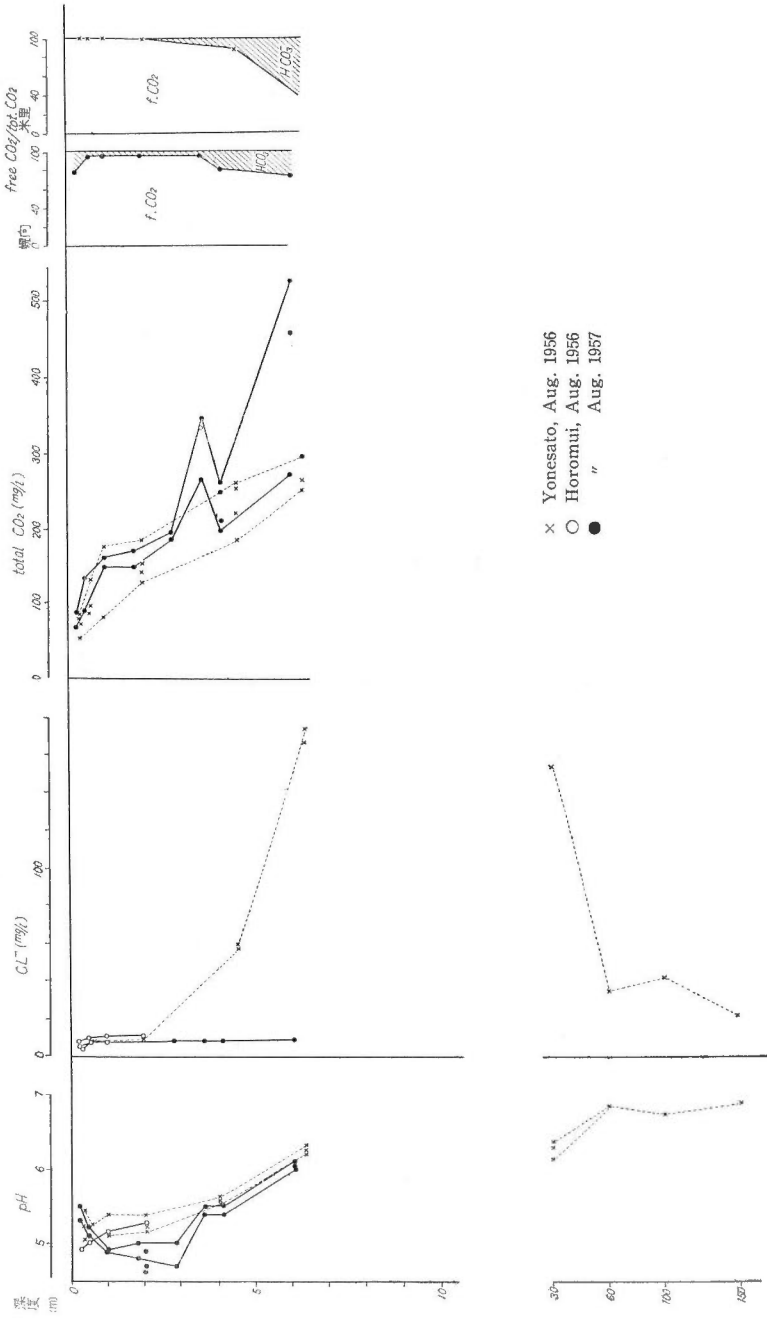
分析: 牧真一文献6から引用

第9表 幌向の泥炭および粘土の有機物 1957年8月の分
Organic matter in peat and clay (Horomui, 1957)

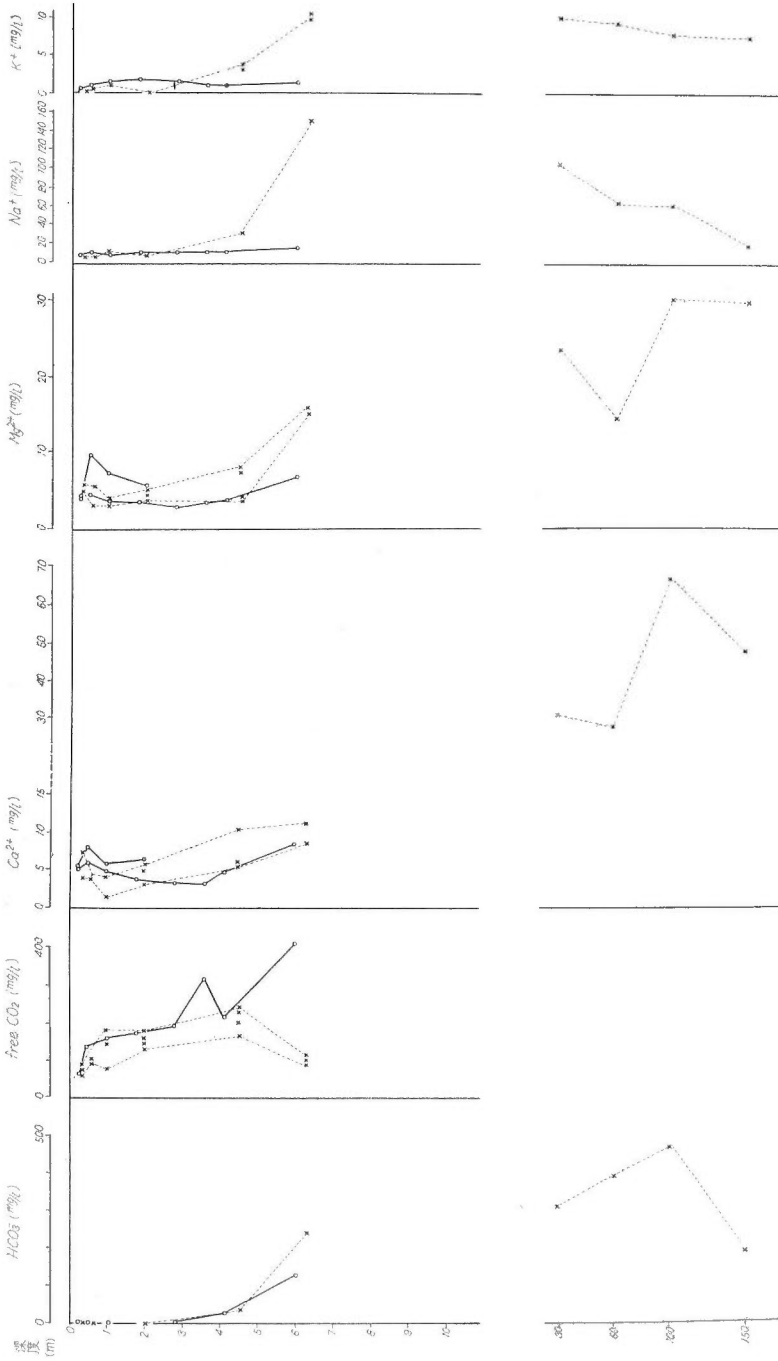
深 度 (m)	Ignition loss (%)	inorg. C (mg/g)	org. C (mg/g)	inorg. N (mg/g)	org. N (mg/g)	org. C		
							org. N	
0.0~0.05	37.8		154	0.139	9.48	16.3		peat & soil
0.5	96.5		509	0.149	5.97	85.2		peat
1.0	94.7		477	0.120	6.09	78.2		"
1.5	98.9		494	0.031	6.71	73.5		"
1.6~2.1	96.7	0.038	502	0.076	8.51	59.2		"
2.6~3.1	92.2	0.027	516	0.042	14.26	36.1		"
4.6~5.1	45.4	0.085	229	0.338	8.95	25.6		clayey peat
5.1~5.6	62.4	0.085	355	0.080	10.72	33.0		"
5.6~5.8	42.0	0.099	162	0.063	9.99	16.2		"
5.9~6.1	15.8	0.101	64.0	0.062	4.26	15.0		clay
6.6~7.1	27.4	0.029	105	0.055	5.39	19.5		"
7.6~8.1	5.50	0.068	6.45	0.023	1.48	4.33		"
8.6~9.1	5.13	0.145	4.06	0.024	0.87	4.66		sandy clay
9.6~10.1	8.75	0.108	7.08	0.029	1.24	5.72		clay

分析: 牧真一, 文献6から引用

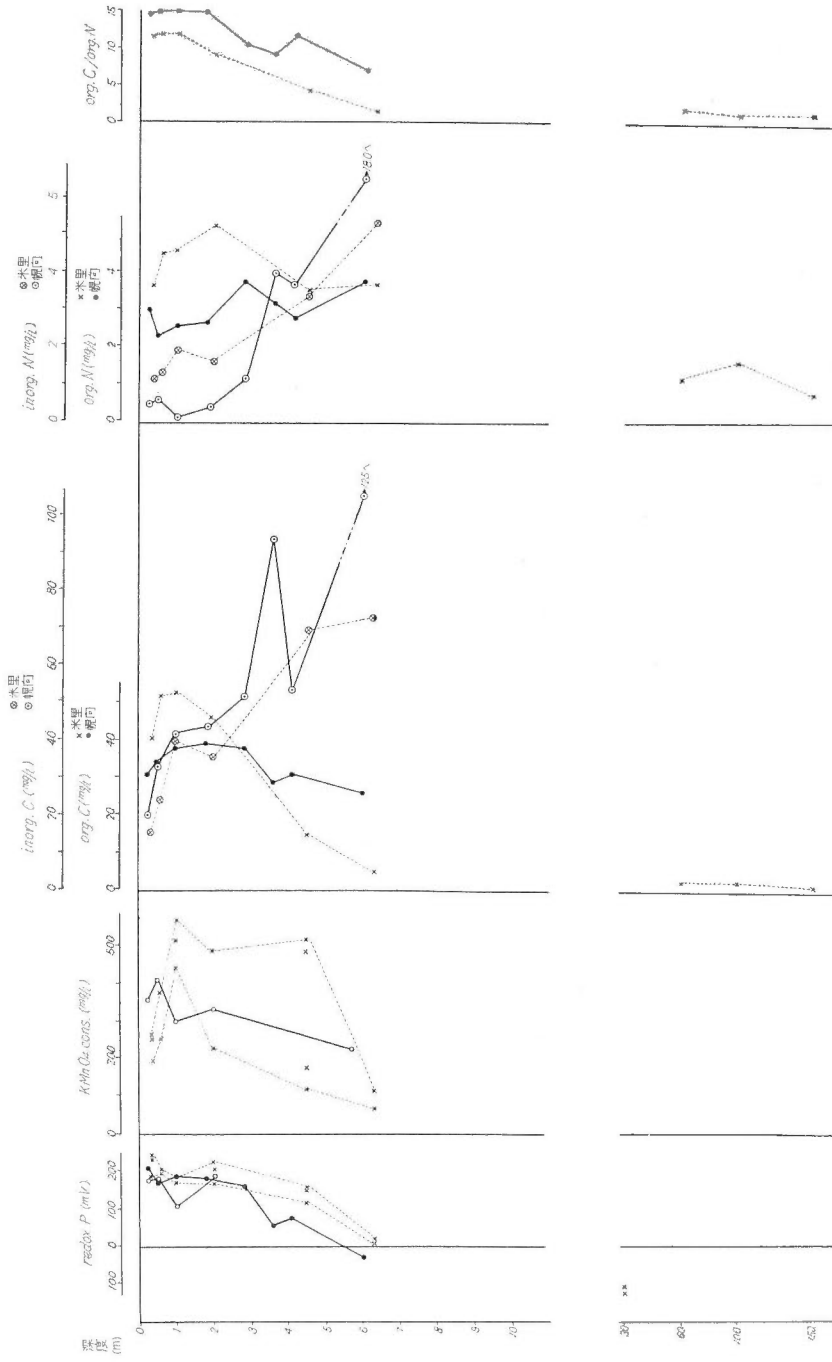
ると6.3mのCl⁻量135mg/l ±からさらに、30mで約125mg/lとなり、60~150mでは20~10mg/lと少なくなる。このように、中間深度にCl⁻を多くもつ部分があると、地層の圧緊 (compaction) による間隙水のしぼりだしからくるCl⁻の上方移動と、Cl⁻の少ない天水による上方からの稀釈が起こる。ある時期には、ある深度に丁度釣合のとれる部分ができ、それ以後ではCl⁻の減少が観測値として認められるはずで、第14図はその例と理解される。



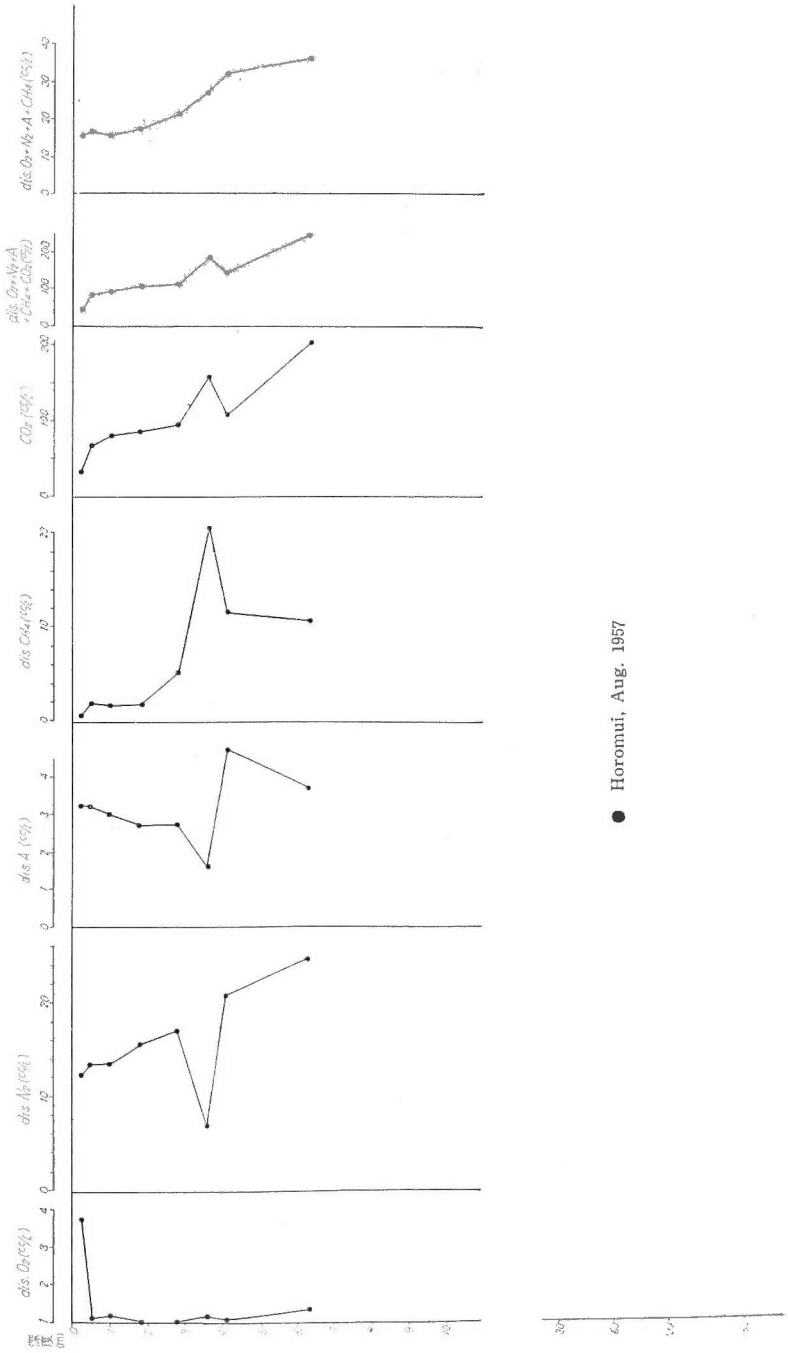
第 11 図 地下水成分の垂直分布 (I)
 Vertical abundance of chemical components of groundwater



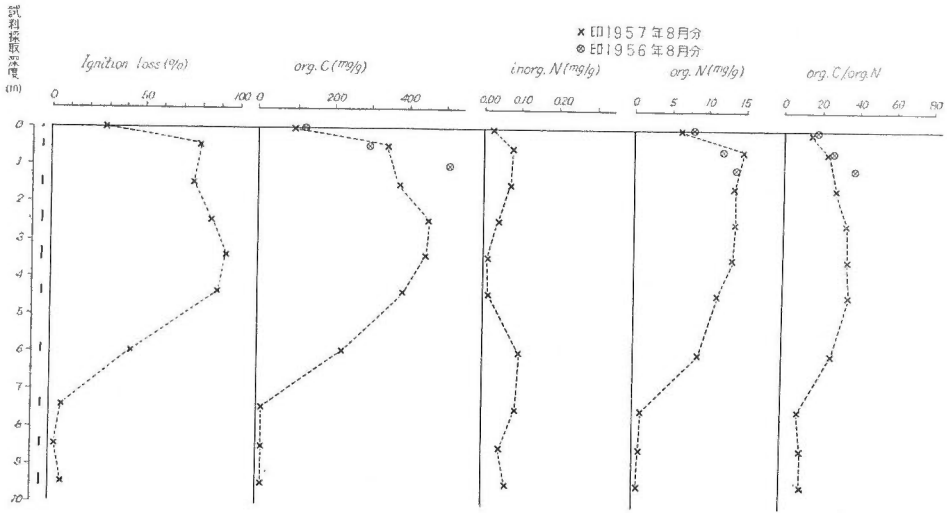
第 11 図 地下水成分の垂直分布 (II)
Vertical abundance of chemical components of groundwater



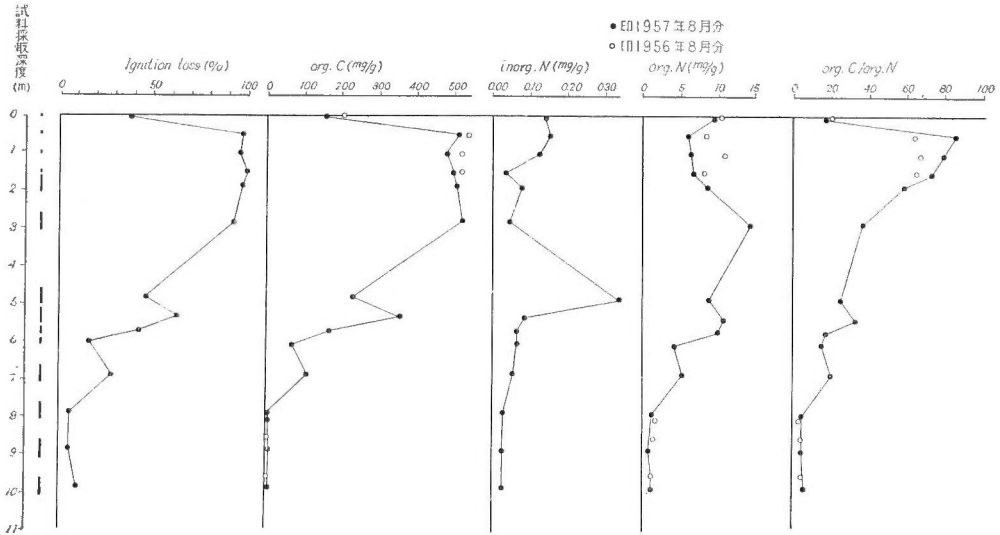
第 II 図 地下水成分の垂直分布 (III)
Vertical abundance of chemical components of groundwater



第 II 図 地下水成分の垂直分布 (IV)
Vertical abundance of chemical components of groundwater



第 12 図 米里における泥炭および粘土の有機物の垂直変化
Vertical abundance of organic matter in peat and clay at Yonesato district



第 13 図 幌向における泥炭および粘土の有機物の垂直変化
Vertical abundance of organic matter in peat and clay at Horomui district

total CO₂ 4日間の連続観測において、測定値に大略 50 mg/l 程度の変動がみられるが、しかも米里においては、30 mg/m 程度の割合で深部へ増加する。幌向では、深度 3.3~3.9 m を占める第一粘土層において、pH 値のバラツキと同様にやゝ CO₂ 増加の傾向が乱れるが、そこでは CO₂ の増加が浅所に粘土層のない米里よりも急激で、6.3 m までの平均増加量は 50

第10表 米里の土壤空氣の組成 1956年8月の分
Composition of soil air (Yonesato, Aug. 1956)

氣體の種類	地区	採取深度 (m)	O ₂ (vol. %)	N ₂ (%)	CH ₄ (%)	CO ₂ (%)	A (%)
Soil air	米里	0.10	19.76	78.28	0.25	0.83	0.88
〃	〃	0.25	19.71	76.62	0.41	2.27	0.99
〃	〃	0.35	21.05	73.39	0.40	4.32	0.84

分析：名古屋大学小穴研究室

第11表 幌向の泥炭地遊離ガスの組成 1956年8月の分
Composition of free gas (Horomui, Aug. 1956)

氣體の種類	地区	採取深度 (m)	O ₂ (vol. %)	N ₂ (%)	CH ₄ (%)	CO ₂ (%)	A (%)	A/N ₂ ×10 ⁻²	備考
Free gas	幌向	1.60 ~2.60	6.85 (0.0)	35.40 (14.71)	43.02 (63.90)	14.34 (22.20)	0.43 (0.19)	1.22 (1.29)	()は32.69%の空氣混入としての補正值

註) 1.6mまで大型の立孔を人力(スコップ)で掘り、地下水で底を満し、1.6~2.6m間のガスをスパイラル・ボーリング孔から採取

分析：名古屋大学小穴研究室

mg/m に達する。

free CO₂/total CO₂ 深部に値が小さい。大体3.5m 附近から、すなわち total CO₂=200~250 mg/l 程度から以深において、HCO₃⁻ が total CO₂ の20~50%を占めるようになる。これは HCO₃⁻の増加の状態からも理解されるが、深層の30~150m 層では HCO₃⁻=200~500 mg/l で、泥炭地地下水の浅所のものより多く、ほぼ米里の6m の地下水がこれに匹敵する数値をもっている。

free CO₂ 深度約5m までは米里・幌向とも同じように増加するが、やはり粘土層の夾みのために幌向では観測値にバラツキがある。幌向の6m における free CO₂の増加は、著しいものがある。

Ca²⁺ 2カ年にわたる幌向の観測値では、ともに深度方向に同様な分布傾向すなわち、深部に僅かながら増加の傾向がみえる。米里・幌向ともにおよむね10mg/l 以下であるが、米里の30m 以上の深層水では1桁多い30~70 mg/l のCa²⁺をもっている。これは、深層水の、圧力や地層中をくぐつた年齢などによるもので、アルカリやアルカリ土金属間のイオン交換に起因する点が多い。

Mg²⁺ 大体Ca²⁺に似た分布であり、量的にもCa²⁺に似ている。30m 以上の深層水では15~30 mg/l で、Ca²⁺>Mg²⁺となつている。

Na⁺ 深部に増加し、米里ではCl⁻と同様に、4.5m でやゝ増え、6.3m では急増する。2m までは約10mg/l であり、6.3m では約150 mg/l に達し、30m 層の100 mg/l 前後よりも多く、深層水では30m 層から150m 層に順次減少し、Cl⁻と大体対応している。幌向では10~20 mg/l 間を占め、下方にやゝ増加する。

K⁺ その量はNa⁺より少なく、分布の傾向はNa⁺、Cl⁻に似て米里では深部に増え、深層水では30m から150m にその量を減ずる。幌向では1~2 mg/l であつて、ほとんど深度方向に変化がみられない。

redox potential 米里・幌向とも0.25~0.35m 間で+150~+220 mV となつているが、約3m の深さまで、順次僅かでもその数値を減ずる。米里では、6.3m で大略+10 mV であ

第12表 米里附近深井戸の
Analytical data of free gas and groundwater in

測点	ガス層の 深度 (m)	free gas 組成 (vol. %)					$\frac{A}{N_2}$
		CH ₄	N ₂	O ₂	A	CO ₂	
東米里小 学校	30 ±	84.94	10.21	0.07	0.22	4.56	2.15×10^{-2}
1	60 ±	88.42	8.41	0.02	0.19	2.97	2.26 //
2	100 ±	87.42	8.27	0.01	0.20	4.08	2.42 //
3	150 ±	76.10	22.87	0.083	0.43	0.51	1.88 //

註1) 大気の組成(vol. %) N₂ 78.09, O₂ 20.95, A 0.93, CO₂ 0.03, A/N₂ 1.19×10^{-2}

2) () 内 HCO₃⁻ mg/l

るが、幌向では第一粘土層附近で急激に数値を減じ、3.6~4.1 m において +50~70 mV, 6 m では遂に -30 mV に達する。昭和31年度の幌向の浅所に関する資料は、同年の米里におけるものよりも、深度1 m 以浅ではやゝ数値が小さかった。

米里の30 m 層のガス随水では、-100~-120 mV が観測された。

KMnO₄ cons. 試水に泥炭を構成する植物片の混入する割合によつて、数値がきわめて分散するが、一応の傾向としては、深度0.5~1.0 m までは増加し、以下は徐々に減少する。最大値は400~500 mg/l と考えられ、これに対して6 m 附近では60~220 mg/l 程度に減少する。

org. C KMnO₄ cons. と大略比例する。米里では1 m までは40~52 mg/l ぐらいに増加し、それ以深は6.3 m の5 mg/l まで急減する。これに対して幌向では、1.8 m 附近で最大値の38 mg/l を示し、深部に減少はするが6 m でもなお26 mg/l も存在し、米里とやゝ趣きを異にする。

米里の60~150 m 層では、3~1 mg/l で下方に量を減ずる。

inorg. C 炭酸類のCであるが、第11図のIIIではorg. C と一括図示してあつて、両者の関係の概略が判断できる。inorg. C は、米里・幌向ともに深度0.25~0.35 m の15~20 mg/l から、6 m 附近の73~125 mg/l へと急増し、しかも粘土を挟有する幌向で増加が著しい。org. C の減少が急な米里の方において、かえつてこのinorg. C の増加が幌向よりもゆるやかであるのは、後述するように泥炭を構成する原植物の化学組成の相違と関連するものとして注目される。

org. N 米里では深度0.35 m ないし2.0 m 間は、3.6~5.2 mg/l と増加し、それ以下ではふたゝび3.6 mg/l に減少する。総じて米里>幌向であるが、幌向におけるその量は2.2~3.7 mg/l の間にあり、上下で大差がない。

米里の60~150 m 層では、1.1~0.7 mg/l 程度のorg. N が含まれていて、泥炭地地下水より少ない。

inorg. N NH₄⁺-N で代表される。深度2~3 m までの量は米里>幌向となつてはいるが、幌向では第一粘土層附近で急増して米里<幌向になる。最高値は幌向の6 m で18 mg/l に達している。

地下水の org. C/org. N 米里・幌向ともに地表から1 m までは深度に対して大差なく、それぞれ11.5 ± と15 ± を示して、以下6 m 附近でそれぞれ1.5 と7になるように順次

資料 1956年8月の分
deep-wells at Yonesato (Aug. 1956)

ガス 附随水の組成												坑口にお けるガス 比
水温 (°C)	pH	Cl ⁻ (mg/l)	excess base (meq/l)	NH ₄ ⁺ -N (mg/l)	Na ⁺ (mg/l)	K ⁺ (mg/l)	Ca ²⁺ (mg/l)	Mg ²⁺ (mg/l)	org. N (mg/l)	org. C (mg/l)	org. C/ org. N	
9.7	6.31	153.7	5.55 (313)	4.83	116.4	10.0	30.36	23.66	—	—	—	1 : 8.3
9.3	6.85	34.8	6.48 (395)	3.12	65.8	9.4	27.54	14.64	1.1	2.06	1.97	1 : 6.9
9.4	6.76	42.3	7.70 (469)	4.46	63.2	8.0	66.67	30.42	1.6	2.15	1.34	1 : 7.1
9.3	6.9	12.9	3.18 (194)	6.30	19.4	7.6	47.87	30.04	0.7	1.01	1.44	1 : 16.6

数値を減少する。2つの地点の曲線は交差せずに、およそ3~4の差を保つて割合にきれいな並行な線をつくっている。後述するように、泥炭の org. C/org. N 値は、米里<幌向なので、地下水においても同様に米里<幌向の関係が保たれているものと考えられる。

60~150 m の地下水では、2~1.5 mg/l であり、その数値は米里の6 m 井と大略一致している。

次に幌向における溶存ガス (dis. gas) の垂直分布について、簡単に説明する。

dis. O₂ 0.25 m においては、大気の影響も受けて大略 3 cc/l が溶存するが、0.5 m ではすでに 0.1 cc/l 台に急減し、その付近で急激な O₂ 消費が行なわれていることが理解できる。以下 2.8 m まで dis. O₂ はきわめて少なく、ほとんど 0.0 cc/l であるが、3.6 m 以下 dis. CH₄ の増加につれて、redox potential の低下とは逆に dis. O₂ を 0.1~0.4 cc/l と増加させる。このような例は、すでに水溶型ガス鉱床にあつては普通に観察される所であり^{2) 8) 10) 11)}、理由のいかんを問わなければ、現象的には納得のいく数値である。

dis. N₂ 0.25 m で 12 cc/l を起点とし、以下 3.6 m の異常点を除けば、6 m の 25 cc/l まで大略深度 1 m について 2 cc/l の割合で増加している計算になる。3.6 m の dis. N₂ は 6.5 cc/l 土であり、これは dis. CH₄ と free CO₂ の増加のための減少である。

dis. A 第一粘土層までは、0.25 m の 0.32 cc/l を出発点とし、3.6 m の 0.16 cc/l まで減少する傾向にある。粘土層の下では、4.1 m の 0.42 cc/l と 6.3 m の 0.37 cc/l で、いずれもその水温における大気との交換平衡にある場合の dis. A 量よりも多い数値を示しているのが注目される。10°C と 15°C の純水に対する大気交換平衡の dis. A 量は、それぞれ 0.373 cc/l と 0.333 cc/l (第6表参照) である。

dis. A/dis. N₂ の値 0.25 m における 2.62×10^{-2} を除いて、他はすべて 10°C, 15°C における大気交換平衡の値 2.55×10^{-2} と 2.53×10^{-2} よりも小さな値を示していることがわかり (第6表参照)、dis. N₂ の増加と、dis. A の減少に原因することが理解される。そしてガス体の増加と減少の現象が、直ちに天然ガスの生成と移動に関連づけられるものであることはいうまでもないことであつて、dis. N₂ と dis. A とはガス鉱床の成因論的な立場からは、第VII章で説明しているような有力な定量的取扱いのための指示成分である。

dis. CH₄ 粘土層近くの 3.6 m で急増して 20 cc/l を超え、4~6 m では 11~12 cc/l 程度である。

CO₂ ガス 0.5 m から下方に徐々に増加する。そして 6.3 m では 240 cc/l に達するようになる。

dis. O₂+A+N₂+CH₄ 深度 1 m について、大略 3 cc/l 増加する。

V. 4 泥炭および粘土に対する有機物の垂直分布に関する説明

こゝでは泥炭と粘土に対する有機物の垂直分布について説明する。

ignition loss organic C 量と全く相似であつて、米里のものは深度 2.5~4.3 m に最も炭素の多い泥炭がある。これに反して幌向では 0.5~3 m に最も炭素が多く、4.6 m 以下の粘土質泥炭では org. C が 350 mg/g を超えない。また粘土の org. C は 20 mg/g を超えない。

inorg. N 米里では 3.5~4.5 m、幌向では 1.5~3.0 m にやゝ少ないところがあつて、上下に二分されているのは、地下水の org. C/org. N や total C/total N (第 VII 章参照) から推定される有機物の元素別分解速度 (順序) と集積⁷⁾ などからして、きわめて注目される。

org. N 米里では下方に漸減し、幌向では 3 m ぐらゐまでやゝ増加し、そこから減少する。

org. C/org. N 米里では深度 2.5~4.5 m に最高値の 35 ± を示し、上下の双方に 30~20 程度に値を減ずる。幌向では 0.5~2.0 m で 60 以上を示していて米里と対照的であるが、2.5 m 以下は 35 以下になつて順次値を減少する。粘土は米里で 10 ±、幌向で 5 ± となつていて、地域的には泥炭のそれと逆である。幌向と米里の泥炭についてのこの数値の相違は、後で説明するように、構成植物の相違に由来する。

以上で地下水と地下水に溶存するガスおよび泥炭などに関する一般的な観測結果について述べたが、最初に言及したように、こゝに扱う相はつまるどころ、液相・気相・固相の 3 相であり、この 3 相の相互関係を追跡することが、この研究の主眼になるはずであつて、次章でこゝに焦点を合わせて説明・考察を試みよう。

VI. 観測結果に対する考察

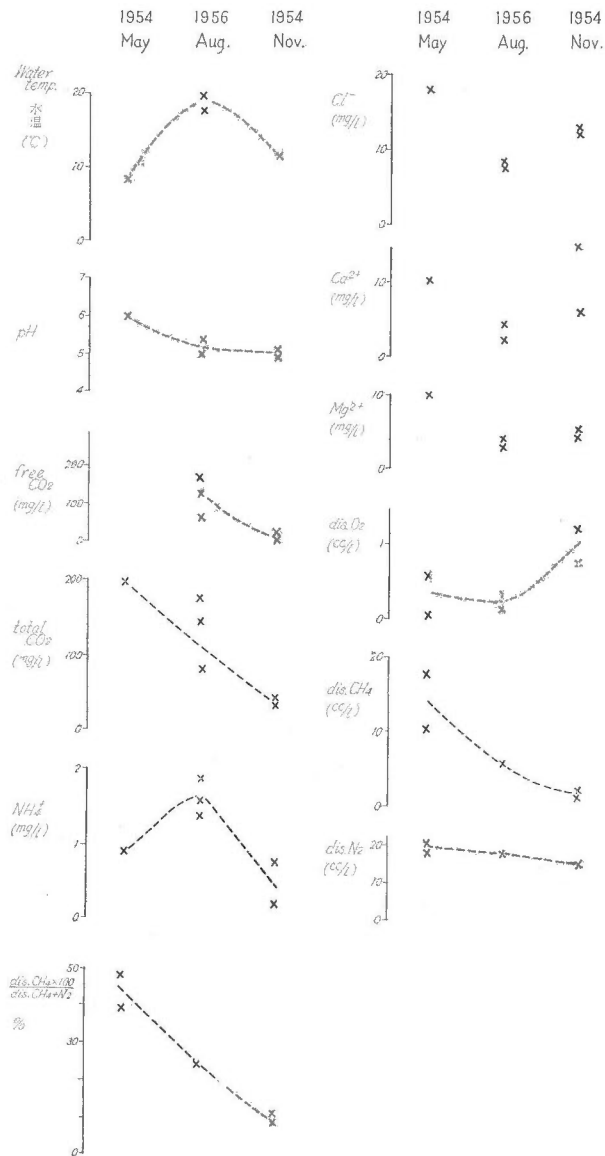
観測結果の考察にあつては、(1) 同一地域の同一深度に対する長期観測、(2) 各成分相互の関連、(3) 1 地点における深度別観測、に 3 大別して順に説明を進める。なお、予備観測の資料には、すでにふれたようにやゝ不正確なものも含まれているので、こゝではおもに本観測の資料をもとにして考察を進めている。

VI. 1 同一場所における長期観測の結果

米里における深度約 1 m の地下水に関しては、第 2 表、第 4 表、第 7 表に観測結果が表示してあるが、年間の変動状況を知るため、それを 5 月、8 月、11 月の順序に配列して図化したのが第 14 図である (幌向においては浅部は 2 年にわたり 8 月に観測しているので、第 11 図も参考にすることができる)。

この図の説明にあつては、まず必ずしも深度が同じものだけが図示されていないことにふれる必要がある。昭和 29 年 5 月の値は、深度 1.1~1.4 m、昭和 31 年 8 月は 1.0 m、昭和 29 年 11 月は 1.1 m についてのものである。その観測のたびに地下水の水位は若干変化しているので、すべては地表面を基準にして資料をまとめた。この 1.0~1.4 m 程度の深度差からくる化学成分の分布状況の差を、第 11 図によつて考慮したうえでなお、以下に述べる季節的変動をくみとることができる。

水温 予想通りに 8 月に最高で約 18~19°C に達し、5 月と 11 月は 8.5°C と 11.5°C であつた。



第14図 米里の深度1mにおける長期観測結果

Seasonal oscillation data of one meter in depth at Yonesato district

pH 5月に最高値6.0, 8月と11月とは5.0と5.4であり, 春にやゝ数値が大きかった。

free CO₂ 8月のほうが11月よりも多く, 5月は欠測であるが, total CO₂とpHから, 大体8月に近い値を示すものと思われる。

NH₄⁺ 8月に1.3~1.9 mg/lで多く, 11月は0.2~0.7 mg/lで少ない。図では5月が0.9 mg/lであるが, この数値は dis. O₂, dis. CH₄, dis. N₂, pHと相反した小さすぎる数字であり, これらの成分との相関からすれば大略3.0 mg/lの値を示すはずであつて, おそらく空気蒸溜によるNH₄⁺の追出しが不完全であつたことに原因するものと解釈できる。したがつて,

筆者は5月から11月に順次 NH_4^+ が少ない方向に並ぶと考える。

Cl⁻ このような無機的なものは、泥炭の分解にさいしては、季節的な変化によるよりも、天水からの供給と天水による泥炭の洗い出しおよび下位層からのしぼり出し作用を重要視すべきと考える。この点図から読みとれるのは、昭和29年5月→同年11月→31年8月と順次 Cl^- が減少していることである。

Ca²⁺, Mg²⁺ ともに、 Cl^- と同じ動きかたをしている。そしてその理由も Cl^- と同様に解釈できる。

dis. O₂ 点のバラツキはあるが、大体11月の観測値が最大のようにみうけられる。

dis. CH₄ 5月には10~18 cc/l にも達して断然その量が多く、8月の6 cc/l, 11月の2 cc/l と順次その量を減少する。

dis. N₂ 5月→8月→11月の順に減少する。

dis. CH₄/dis. CH₄+N₂ 値 5月に最高で0.45 ±, 8月には0.25 ±, 11月には0.10 ± となつている。

以上を総合すると、米里の1 m 附近の深度における少なくとも3回の観測時期のうちでは、5月に最もよく有機物の分解産物が保存されていたことが理解できる。すなわち、5月に最も大きな値を示すものは、total CO₂, pH, dis. CH₄, dis. N₂, dis. CH₄/dis. CH₄+N₂ などであり、これにおそらく NH_4^+ も加わると思われるので、一応ガス体とイオン類の双方がこの頃に最高となることとなる。さらに dis. O₂ が5月に少ない。したがって、見掛上 CO₂, CH₄, N₂ のガス体が多く存在するだけでなく、有機物の分解による生産物が、この5月頃に多くなると考えられる。水温は8月に最高であるので、水温による溶解度の相違によつて、溶存ガス量が左右されるのならば、dis. CH₄, dis. N₂, dis. CH₄/dis. CH₄+N₂ は図のような傾向にならないはずであるから、5月はとくに有機物の分解と生成物の保存がよく行なわれていると考えなければ理解できない。

したがって、本観測が行なわれた8月は、米里の1 m 附近の深度に関する限り、年間における有機物分解、その生産物の保存の最盛期とはいえず、大体中程度の分解速度と保存度を示す時期であると考えて、大きな間違いが無いと思われる。

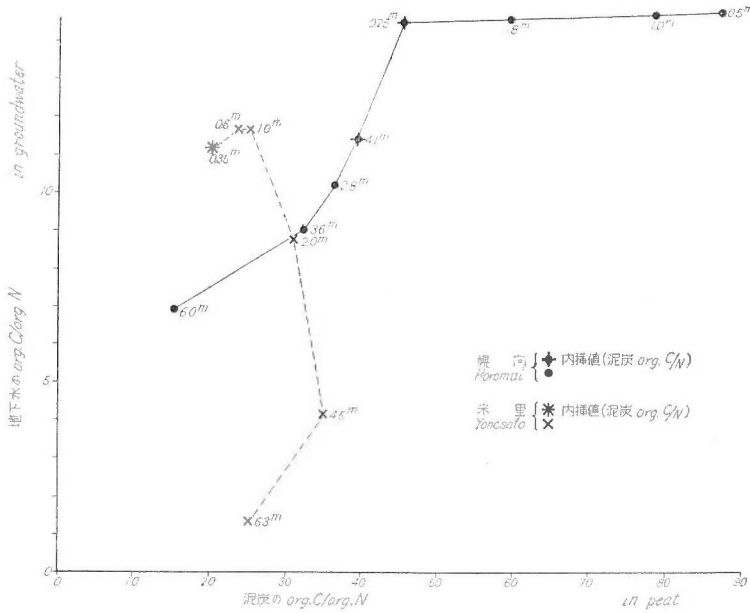
たゞすでに述べたように、深度0~3 m は、地下水の性質のvarietyしやすいところであるから、以上に説明したのはごく概略の傾向と解したい。

なお3 m 以下の深部に関する年間の変動は、昭和31, 32年度の観測値によると、おそらく上部の数分の一程度に落ち着いているものと推定される。

VI. 2 化学成分の相互関係について

化学成分の垂直分布を説明するに先だつて、まず化学成分相互の関連を求めることが大切で、それに深度的なおまかな意味づけを行なうことによつて、有機物の分解に関する相互関係からくる時間的な一つの変質方向をみだし、はじめて現在における化学成分の垂直分布状況が理解できるわけである。

泥炭が分解するには、固体が水に溶出し、それがさらにイオンなりガスなりに変化するのが最もわかり易い一般的な方向であると微生物学者は考えており、このたびの研究でもそれが支持された。たゞ、成分相互の関連をみるには、あくまでも現在同一深度で観測される泥炭(固体)、地下水(液体)、ガス(気体)の3者についてのものである。この3者のうちのあるものは、相当な速さで移動していることは、後述の通りであるが、たゞ、これ以外にさしあつたての比較、検討の方法をもたないので、一応きわめて短時間には靜的に取り扱つたうえで、後に



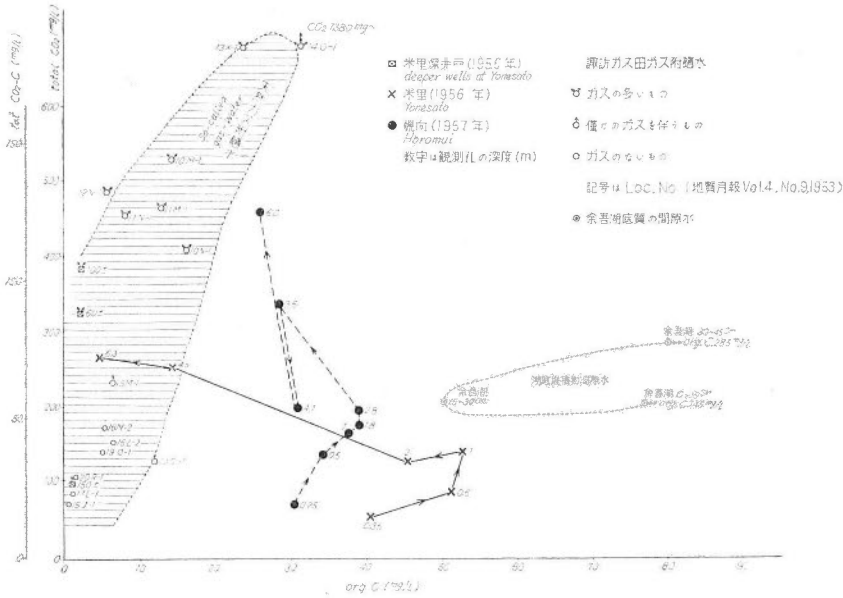
第15図 泥炭の org. C/org. N と地下水の org. C/org. N との関係
org. C/org. N of peat versus org. C/org. N of groundwater

動的な考察を進めることとした。

この意味でまず、固体⇄液体間の有機物の質的バランスを考えるために、泥炭とそれに接する地下水に関する資料のうち C/N に対する資料は注目される。

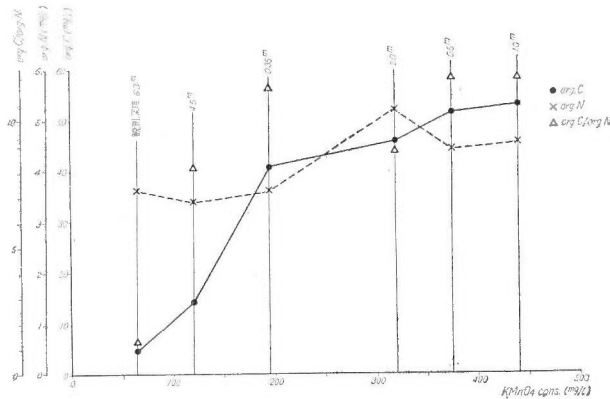
第15図は、泥炭とこれに接する地下水の org. C/org. N の関係を求めたもので、試料採取深度が両者同一でないものは互いに内挿して図示したが、輓向にあつては泥炭に対する数値が45以上でも、接する地下水は15±以上にはならない。地下水の org. C/org. N が15±になるのは1.8 m までの深度に対してである。これらのことは、溶出される有機物の質が規定される意味で大切であり、したがつて固体としての泥炭はこのような条件下における分解溶出によつてその org. C/org. N を増加する方向へ、換言すればCの相対的な濃縮の方向へ変化してゆくことになる。輓向の深度2.5~6 m では、泥炭の org. C/org. N とそこの地下水の org. C/org. N とは正相関する。これに反して米里では、もともと泥炭の org. C/org. N 値は20~35で小さいが、地下水のそれはやはり輓向より極端に小さくまで変化し、両者の間に相関がみられない。このことは、米里におけるほうが、泥炭の水に対する可溶性有機物としての溶出速度よりも、分解速度のほうが早く、org. C/org. N 値が小さくなるものと解釈される。

この間の事情を知る一つの手懸りとして、地下水の org. C と total CO₂ の関係を、第16図に求めてみよう。輓向では2.8 m までは org. C と total CO₂ とが正相関を示して、有機物の分解につれて、泥炭から org. C の溶出が並行的に行なわれていることが読みとれる。これに対して3.6~6 m 間では、org. C の減少につれて total CO₂ が急増し、その割合は大体 org. C の1 mg 減少に対して total CO₂-C 15 mg 増となつていて、org. C から CH₄ になる分を計算にいれなくても、急激な CO₂ の生成につれて、やはり泥炭からの org. C の補給が急激に起こつてはいるが、それが追付かぬために org. C の減少として観測されることが理解される。



第 16 図 地下水の org. C と total CO₂ との関係
Relationship between org. C and total CO₂ of groundwater

これに反して米里では、地下水の org. C の減少は、同一の free CO₂ の増加量に対して幌向よりも急激に起こっている。0.35~1 m 間は、free CO₂ と org. C とは正相関であり、泥炭の org. C/org. N は米里<幌向であつても、地下水中に溶出される org. C の量は米里>幌向であり、この org. C は、2~6.3 m 間では free CO₂ とやはり逆相関関係にある。そして CO₂ の増加は幌向よりもはるかに少ない。もつとも幌向には第一粘土層による大気へのガスの逃散防止があることも考慮外におけないが、米里における total CO₂ 増加と org. C 減少の関係は大略 org. C 1 mg に対して total CO₂-C 1 mg となつていて、CH₄ を除けば CO₂ の生産される量だけに対応する org. C が、地下水へ溶出しているという概算になる。

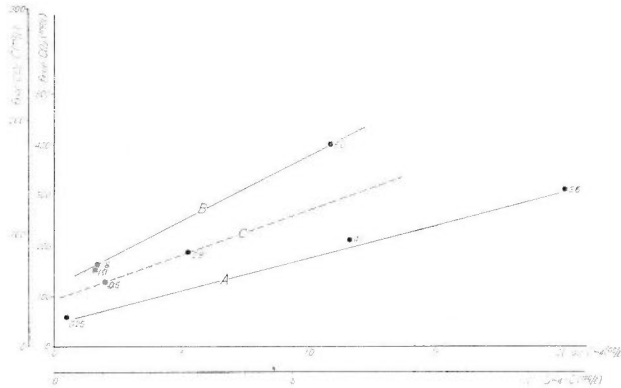


第 17 図 地下水の KMnO₄ cons. と有機物との関係 米里 1956 年の分
KMnO₄ consumption of groundwater versus organic matter

有機物の量を概算で求めるときに、地下水については KMnO_4 cons. を使用して代表させる例がガス鉱床の調査では多い。米里の観測では、 KMnO_4 cons. と有機物との関係は第17図のようになる。 KMnO_4 cons. は org. C と正比例し、きわめて、大まかには

$$\text{org. C (mg/l)} = \frac{1}{8} \text{KMnO}_4 \text{ cons. (mg/l)}$$

の関係にある。この場合 org. N は KMnO_4 cons. に相関関係をもたないのは、org. C/org. N が各深度によつて異なるからである。



第18図 $\text{CH}_4\text{-C}$ と $\text{free CO}_2\text{-C}$ との関係
 $\text{CH}_4\text{-C}$ of groundwater versus $\text{free CO}_2\text{-C}$

第18図は幌向における地下水の free CO_2 と CH_4 との関係を示している。幌向は org. C と total CO_2 の関係図である第16図で説明したように、地下水中の有機物の分解につれて、有機物の溶出が急なところである。とくに、4.5 m と 6.3 m において急激な org. C の減少がみられているが、その附近から dis. CH_4 量も急に増加している。 free CO_2 と CH_4 量とは第18図のように概略正相関である。図の A, B 2線は点の落ちる範囲を示していて、A は下限、B は上限である。これら両線は、大体

$$\text{A線 } \text{free CO}_2 \text{ (mg/l)} = 50 + 13 \text{ dis. CH}_4 \text{ (cc/l)}$$

$$\text{または } \text{free CO}_2 \text{ (cc/l)} = 25 + 6 \text{ dis. CH}_4 \text{ (cc/l)}$$

$$\text{B線 } \text{free CO}_2 \text{ (mg/l)} = 120 + 26 \text{ dis. CH}_4 \text{ (cc/l)}$$

$$\text{または } \text{free CO}_2 \text{ (cc/l)} = 60 + 13 \text{ dis. CH}_4 \text{ (cc/l)}$$

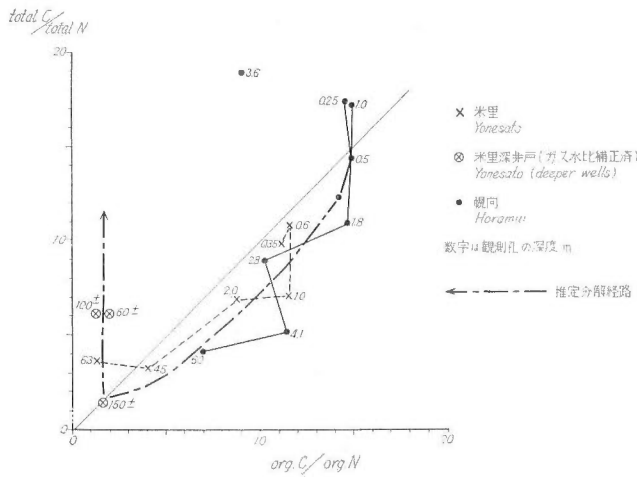
である。

両者の中間に C線を図上で目算によつて求めると、その式は大略

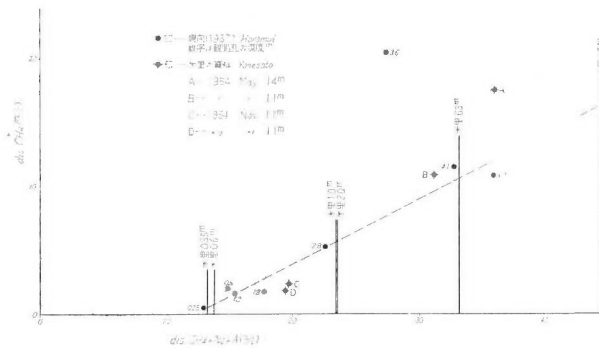
$$\text{free CO}_2\text{-C (mg/l)} = 45 + 8 \text{ dis. CH}_4\text{-C (mg/l)}$$

と求まる。

次に、地下水中の org. C/org. N と total C/total N の関係を第19図に示す。total C とは、org. C + total $\text{CO}_2\text{-C}$ + $\text{CH}_4\text{-C}$ であり、total N とは、org. N + $\text{NH}_4\text{-N}$ + $\text{N}_2\text{-N}$ である。たゞ $\text{N}_2\text{-N}$ は、次に(第20図)述べるように、大気からくる 12 cc/l を除いて、有機物の分解産物だけを取り扱うよう心懸けて計算を試みた。第19図によると、幌向では浅所の地下水を除いて、おゝむねいづれも org. C/org. N > total C/total N であり、米里では 0.35~4.5 m は上の関係であるが、6.3 m だけは total C/total N のほうが値が大きいの。これは、牧真⁶⁾のいう地下水にある塩類が 6.3 m でやゝ多いために起きるものかもしれない。そして、さらに固体有機物としての泥炭の org. C/org. N >> 地下水中の有機物の org. C/org. N > 地下水中



第19図 地下水の org. C/org. N と $\frac{\text{org. C} + \text{total CO}_2\text{-C} + \text{CH}_4\text{-C}}{\text{org. N} + \text{NH}_4\text{-N} + \text{N}_2\text{-N}}$ との関係
 org. C/org. N of groundwater versus total C/total N



第20図 泥炭地地下水中の dis. CH_4 と $\text{dis. CH}_4 + \text{N}_2 + \text{A}$ との関係
 Dissolved CH_4 of groundwater versus dissolved $\text{CH}_4 + \text{N}_2 + \text{A}$

の total C/total N であるから、すでに述べたように泥炭は分解によつて org. C/org. N が増大する方向へ変化することがこれからもよく理解される。

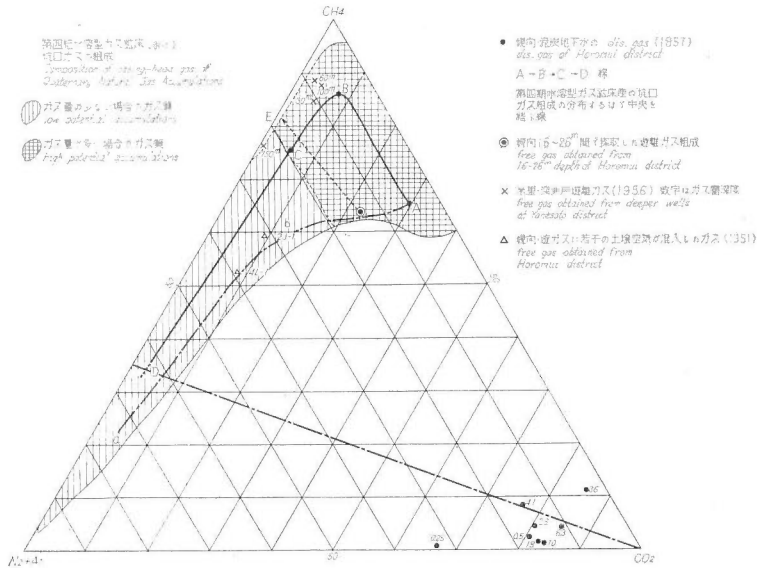
ところで、 dis. CH_4 の増加と dis. N_2 の増加とは、有機物の分解という点からはきわめて興味ある問題であつて、幌向の観測結果では、 dis. CH_4 と $\text{dis. CH}_4 + \text{N}_2 + \text{A}$ の関係は、第20図に示される。この図では興味ある関係が二つあるがまず第一は、 $\text{dis. CH}_4 = 0 \text{ cc/l}$ のときに、 $\text{dis. N}_2 + \text{A} \approx 12 \text{ cc/l}$ というのであつて、大気平衡下の地下水に溶ける $\text{N}_2 + \text{A}$ は 21°C において 12.11 cc/l であるから、溶解量だけからは地表近くのガスはこの程度の水温にほぼ対応したものであることがわかる。さらに第二に注目されるのは、図の点線の性格で、それは概略、

$$\text{dis. CH}_4 + \text{N}_2 + \text{A} (\text{cc/l}) = 12 + 2 \text{ dis. CH}_4 (\text{cc/l})$$

という方程式によつて表わされ、 dis. CH_4 量と同量の dis. N_2 が増加しているという点である。沼沢地におけるガスの発生は、 CH_4 に伴つて、 N_2 が多量にでることは、すでに19世紀末から歐洲で測定されたことであるが、このように量的に把握されたのはきわめて興味あ

ることと考える。

天然ガス鉱床調査にさいしては、坑口における遊離ガス組成を CH_4 , CO_2 , N_2 の3成分で三角座標上へ図示することがよく行なわれる。これと同様にして、第7表で計算した結果の溶存ガスの組成を、 CH_4 , CO_2 , N_2 の3成分図上へ記入して得たものが、第21図である。その特徴は、全体にきわめて CO_2 が多い点にあり、さらに細かくいえば、深部に CH_4 と CO_2 を、浅部に N_2 を多く含むことである。



第21図 水中溶存ガスおよび遊離ガスの組成
Composition of dissolved gas and free gas

地下水中の炭素化合物は、org. C, $\text{CO}_2\text{-C}$, $\text{CH}_4\text{-C}$ に大別できるし、窒素化合物も同様に org. N, $\text{NH}_4^+\text{-N}$, $\text{N}_2\text{-N}$ に大別できる。そのうち $\text{N}_2\text{-N}$ は、地表近くで 12 cc/l をもっているが、第III章に述べた札幌の年平均気温や降水量から算出すると、大気からくる年平均溶存窒素ガス量は 15 cc/l 程度と推定されるが、一応地下からの逃散ガス量なども考える関係上、やゝ少なめに、第20図からの 12 cc/l を採用して、 $\text{dis. N}_2(\text{cc/l}) - 12(\text{cc/l})$ をもつて、有機物の分解によつて生成・保存された N_2 ガス量として計算する。第13表はその計算表である。さきに第19図などで使用した total C や total N の値は、この表のものである。

炭素化合物の3成分図は、第13表から百分率組成を重量で求めると第22図が得られる。この図のなかで、米里の $\text{CH}_4\text{-C}$ に関しては、第20図上に記入した幌向で求めた数式

$$\text{dis. CH}_4(\text{cc/l}) = \text{dis. CCH}_4 + \text{N}_2 + \text{A}(\text{cc/l}) - 12(\text{cc/l})$$

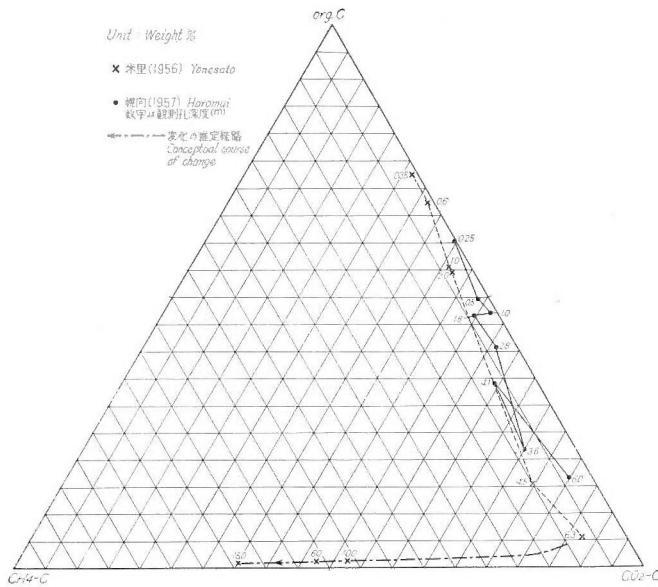
から仮に算出したものを記入した。これによると地下水中の炭素化合物は、浅所のものは org. C が $60\sim 70\text{ wt } \%$ を、残りを $\text{CO}_2\text{-C}$ が占めているが、順次深部に、すなわちメタンガスを生成する分解がやゝ活発に起きるにつれて、 $\text{CO}_2\text{-C}$ が増加し、6m 付近では $\text{CO}_2\text{-C}$ が $80\sim 90\text{ wt } \%$ 、 $\text{CH}_4\text{-C}$ が $5\sim 10\%$ 、残りの $5\sim 15\%$ が org. C になる。この傾向は米里でも全く同じであるが、幌向よりも米里のほうが平均2%程度 $\text{CH}_4\text{-C}$ が多い線上に点が配列されている。

第13表から前と同様にして窒素化合物を org. N, $\text{N}_2\text{-N}$, $\text{NH}_4^+\text{-N}$ に三分して重量百分率を

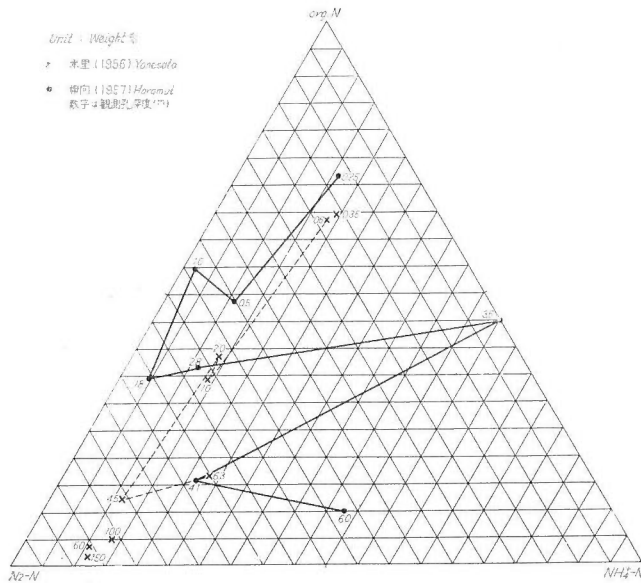
第13表 泥炭地下水における炭素および窒素化合物の組成別存在量
Abundance of carbon and nitrogen compounds in groundwater (1956, 1957)

Location	depth (m)	org. C		total CO ₂		CH ₄		total C		org. N		NH ₄ ⁺ -N		N ₂		total N				
		mg/l	%	mg/l	CO ₂ -C mg/l	%	cc/l	CH ₄ -C mg/l	%	mg/l	cc/l	mg/l	%	mg/l	%	N ₂ -12 cc/l*	N ₂ -12 N mg/l	%	total N mg/l	
Yonesato 米里	0.35	40.5	72.6	55	15.0	26.9	0.5	0.3	0.5	55.8	3.62	64.3	1.11	19.7	12.7	0.7	0.9	16.0	5.63	9.91
	0.5	51.3	67.8	88	24.0	31.7	0.7	0.4	0.5	75.7	4.44	63.1	1.30	18.5	13.0	1.0	1.3	18.4	7.04	10.8
	1.0	52.8	55.7	143	39.1	41.1	5.7	3.1	3.2	95.0	4.56	34.2	1.87	14.0	17.7	5.7	6.9	51.8	13.33	7.12
	2.0	45.6	54.2	130	35.5	42.2	5.8	3.1	3.6	84.2	5.20	38.1	1.56	11.4	17.7	5.7	6.9	50.5	13.66	6.95
	4.5	14.2	15.4	253	69.2	74.9	16.5	8.9	9.7	92.3	3.42	12.3	3.34	11.6	28.1	16.1	21.0	76.1	27.76	3.32
	6.3	4.6	5.6	264	72.1	87.6	10.5	5.6	6.8	82.3	3.64	16.3	5.25	23.5	22.7	10.7	13.5	60.2	22.39	3.68
Horomui 幌向	0.25	30.3	60.3	69	19.8	39.4	0.4	0.2	0.3	50.3	2.09	71.8	0.46	16.1	12.2	0.2	0.3	12.1	2.85	17.4
	0.5	33.9	49.4	134	33.3	48.8	1.94	1.0	1.8	68.2	2.29	48.4	0.54	11.4	13.5	1.5	1.9	40.2	4.73	14.4
	1.0	37.6	46.9	162	41.7	52.0	1.61	0.9	1.1	80.2	2.55	54.9	0.09	2.0	13.6	1.6	2.0	43.1	4.64	17.3
	1.8	38.7	46.4	171	43.7	49.5	1.72	0.9	4.1	83.3	2.64	34.8	0.35	4.6	15.7	3.7	4.9	60.6	7.59	11.0
	2.8	37.7	40.9	194	51.6	56.0	5.22	2.8	3.1	92.1	3.75	36.5	1.13	11.1	16.3	4.3	5.4	52.4	10.28	8.85
	3.6	28.3	12.3	339	93.4	70.4	20.5	11.0	8.3	132.7	3.14	44.6	3.90	55.4	6.8	0	0	0	7.04	18.9
4.1	30.8	34.0	196	53.5	59.1	11.56	6.2	6.9	90.5	2.71	15.7	3.68	21.4	20.6	8.6	10.8	63.1	17.19	5.27	
6.0	25.7	16.4	457	125.0	79.9	10.81	5.8	3.7	156.5	3.70	9.9	18.0	47.9	24.7	12.7	15.9	42.2	37.6	4.16	

* 第20回参照



第 22 図 地下水における炭素化合物の組成別分布図
Relative abundance of carbon compounds in groundwater



第 23 図 地下水における窒素化合物の組成別分布図
Relative abundance of nitrogen compounds in groundwater

求めて、第 23 図を得る。この図では、幌向の 3.6 m が異常であり、この点に関する筆者の疑問に対してこれはあるいは dis. gas を質量分析計で分析するさいの手違いもあつたかもしれない、と名古屋大学の中井信之は推定している。もしそうであるなら、地下水中の窒素化合物は、浅所の org. N が 70% 士を占めて残りは N_2-N と NH_4^+-N がそれぞれ半々にあるところから

4~6 m の深所の N_2-N が 60~75 % を占めて残りは org. N と NH_4^+-N がそれぞれ半々にあるところへ移ることになる。

この両図から考えられる地下水中における一応の分解方向として

炭素化合物は org. C \rightarrow CO_2-C および CH_4-C

窒素化合物は org. N \rightarrow N_2-N および NH_4-N

であるといえる。

この関係が、天然ガス鉱床と、泥炭地とを地球化学的に結びわめて大切な筋として、このたびの研究で得られたわけで、それについての詳細は、次の第 VII 章にゆづる。

VI. 3 一地区の垂直化学成分分布について

地下水と泥炭および粘土についての、幌向と米里地区における化学成分の垂直分布に関しては、すでに第 5 章において、第 11 図、第 12 図および第 13 図の説明を兼ねて述べたところであるが、こゝではそのような分布状況がなぜ成立したかについて、少しく検討してみることにしたい。

泥炭は、高位泥炭・中位泥炭・低位泥炭とに分類され、その分類基準の一つは植物景観によるものである。米里と幌向の泥炭は、現状ではいずれも高位泥炭に包含されているようであるが、その構成原植物の化学組成には、大差が認められる。第 12 図と第 13 図において、米里の泥炭のほうが org. C/org. N が大変に小さく、少なくとも有機物組成からは高位泥炭の標式的なものではない。ともあれ、すでに述べたように、泥炭の org. C/org. N は大きな方向へ分解が進むのであるから、第 12 図で米里の泥炭が 0~4.5 m まで org. C/org. N が少しずつ増加しているのは、泥炭のももとの性質としても解せるし、また分解によるものとも解せるので、大した問題ではないが、第 13 図の幌向では 0.5 m 以下順次 org. C/org. N が小さくなっているのも、これは元々堆積当時から泥炭にこのような性質があつたものと解釈しなければならず、幌向と米里とは、元々堆積時の出発点に泥炭の化学組成に差があつたことが理解できる。

しかしこのような、堆積時の泥炭の有機物組成の相違は、その後の分解過程を化学的に大きく左右するものでなく、2つの地区の観測値は、変質の大方向は同じでありながら、細かな点で少々の食い違いを生じている程度であることが、すでに説明した数多い資料で十分に了解される。

幌向原野の北にある岩見沢市お茶の水は、石狩平野の産ガス地の中心であつて、こゝで道立地下資源調査所が昭和 27 年にガスのための試錐をおろした折に採取した深度 200~300 m の重炭化した泥炭では、org. C/org. N は牧 真一の分析によると最高約 60 であるという。これは上述したことがらから、その構成原植物などの org. C/org. N が 60 以下であつたことを示しているのも、その泥炭の原植物（景観すなわち堆積状況にも対応する）は、幌向の 1.6 m 以下または米里のそれに対応できよう。これは地球化学的に堆積状況を推定する一例といえよう。

さて、第 11 図へ戻ると、pH が、地下水を褐色に着色する フミン酸の影響で、酸性にかたよるのは精々地下 3 m 程度までであり、以後はフミン酸の減少と CO_2 の増加に伴なつて、 $CO_2 \rightarrow HCO_3^-$ の方向へ変化が進んで、free CO_2 の増加にもかかわらず pH はアルカリ性の方向を目指して変化してゆく。このような有機物の分解に伴なつて、泥炭を構成する灰分も溶出され、下盤粘土層からの水の垂直移動もあり、地下水は還元的な環境下で、若干の圧力を伴なつて、 Cl^- 、 Ca^{2+} 、 Mg^{2+} 、 Na^+ 、 K^+ などの溶解塩類を増加してゆく。このようにして、org. C

は CH_4 と CO_2 に、org. N は N_2 と NH_4^+ に分解されて、org. C/org. N も徐々に減少し、泥炭地の地下水は追々にいままでわれわれが数多く取り扱ってきた水溶型のガス鉱床のガス附随水の性質へ近づくのであるが、いかによくこの両者の性質が類似し、泥炭地におけるガスの発生状況の進化したものとして水溶型ガス鉱床が地球化学的に理解できるかを、次章で論議しよう。

たゞこのさいにつけ加えたいのは、排水による炭素と窒素の逸散量の問題である。天水の降下および下位層からの「しぼり出し」作用による水の動き、排水などによる炭素と窒素の動向については、まず年間約 1,200 mm に達する札幌市附近の降水を考えなくてはならない。その $\frac{1}{3}$ 量が泥炭を洗つて排水溝へ流出するとし、その流出する水の質が 0 ~ 2 m 間の泥炭地地下水と同様なものとして計算をする。すでに述べた資料から

地下水中の org. C \approx 42 mg/l

地下水中の org. N \approx 3.5 mg/l

地下水中の total C \approx 80 mg/l

地下水中の total N \approx 10 mg/l とし、

0 ~ 2 m 間の泥炭層の平均孔隙率¹⁸⁾を 80 % とし、泥炭比重 1.7¹⁸⁾ とする。そうすれば、

10 cm × 10 cm × 2 m の泥炭柱に含まれる

地下水量 \approx 16 l

泥炭量 \approx 4 l であり、

それに含まれる C と N は、

地下水の org. C = 16 (l) × 80 (mg/l) = 1280 mg

// org. N = 16 × 10 = 160 mg

泥炭の org. C = 1.7 (s.g) × 4 (l) × 0.6 (C量) = 0.408 kg

// org. N \approx org. C × $\frac{1}{10}$ = 0.011 kg,

すなわち泥炭は地下水の 408/1.3 = 314 倍の org. C をもっており、org. N は 11.0/0.16 = 69 倍となる。

年間流出 org. C 量は、10 cm × 10 cm × 2 m の泥炭層の柱について、80 (mg/l) × 40 (l) = 3.2 g/年となり、org. N は 10 × 40 = 0.4 g/年となる。したがって、 CO_2 、 CH_4 のガス体の逸散を除外しても、もしもこの割合で泥炭地の地下水が排水されるならば、約 330 年程度で泥炭の org. C が消失する概算値が得られる。実際には、天水が 2 m までの深度の泥炭とこのようによくバランスのとれた状態になつた後に排出される例は特殊であり、この数百年の間には、新生植物による古い泥炭の被覆が行なわれる。したがって、溶出による泥炭変質の問題を考慮しない点などと併わせて、上述の 330 年は短かすぎようが、いずれにしても、排水で流出する有機物量は、後述の dis. A から算出した CO_2 、 CH_4 の逸散ガス量に比較すると、著しく多量にのぼることだけは間違いない。

この章で考察した事項を総括すると次のようになる。

(1) 泥炭地の深度 1 m 前後における、 CH_4 ガスの発生は、年間を通じて 5 月頃に最も活発である。この CH_4 ガス発生にさいしては、free CO_2 も同時に発生し、その一部は free CO_2 → HCO_3^- になつて地下水をアルカリ性化し、さらに NH_4^+ もやゝ多量に発生する。

(2) 泥炭の有機物は分解が進むにつれて、その org. C/org. N 値が大きくなる。地下水へ溶出する有機物の分解速度は、地域的にも相当な差がある。free CO_2 は炭素の重量比で CH_4 の 6 ~ 13 倍程度生成する傾向があるし、また N_2 は CH_4 と同容積生成している。浅所のガスには N_2 が多いが、4 ~ 6 m の深部では CH_4 と CO_2 が多い。地下水中の炭素化合物は、浅所では重量で org. C \approx 60 ~ 70 w/t %, 残 \approx CO_2 -C であるが、深所では、 CO_2 -C = 80 ~ 90 w/t

%, $\text{CH}_4\text{-C}=5\sim 10\%$, $\text{org. C}=5\sim 15\%$ になる。一方窒素化合物では、浅所にあつては $\text{org. N}=70\%$, $\text{NH}_4^+\text{-N}=15\%$, $\text{N}_2\text{-N}=15\%$ であるが、深所では $\text{org. N}=\text{NH}_4^+\text{-N}=15\sim 20\%$, $\text{N}_2\text{-N}=60\sim 70\%$ となる。すなわち、分解の方向は、 $\text{org. C}\rightarrow\text{CO}_2\text{-C}$ および $\text{CH}_4\text{-C}$, $\text{org.-N}\rightarrow\text{N}_2\text{-N}$ および $\text{NH}_4^+\text{-N}$ である。

(3) 泥炭を構成する原植物の組成が少しぐらい異なつても、その後の化学的变化の方向に大して影響しない。このことは、泥炭に関するこの種の研究結果を、天然ガス鉱床へ拡大解釈するときには大切である。地下水の排水による炭素と窒素の逸散量は、ガス体となつて逸散するものに比較すると大変に多い。

VII. 水溶型天然ガス鉱床との比較

VII. 1 一般的説明

泥炭地に対する地球化学的な各種の観測にさいして、それと並行的に行なつた米里附近の30~150 mの深度をもつガス層の観測資料は、泥炭地に対すると同様に整理したらどんな位置を占めるであろうか、ということをおたゞび考へてみる。

泥炭地におけるメタン系天然ガス発生の地球化学的状況と、水溶型鉱床のそれとを比較するときに、最も困難を感ずる点は、方法論的に互いに時間を超越して研究を進めるための指示元素および指示成分を、この研究では把握していないということである。これを少しく具体的に説明すると、堆積後に起こる地層の圧緊 (compaction) 作用による地下水およびガスの垂直移動と、ガスの逸散現象によつて、地層およびこれと接する地下水とガスの3者が、理論的には同一年齢を示さないことである。圧緊による上方への垂直移動と、ガスの地上への逸散だけを考えればよい場合には、この3者の年齢は地層が最も若く、次で地下水が若く、ガスが最も古いといえる。

しかし、新潟ガス田のP層 (新潟県調査, 1953) のように、ガス水比と地下水の HCO_3^- が正相関し、これらが Cl^- の分布およびこれと並行する地層の等深線と斜交するという事実は、少なくとも Cl^- や地層の深度と異なり、 CH_4 と CO_2 (のちに HCO_3^- になる) の発生は本質的に同格であり、水質とガスとを同時に取り扱ひうる例のあることを示している。この意味で、一応時間を超越して、現象面をおもにした比較をこの章でまず試みた。

すでに第V章で米里における垂直的な化学成分分布の説明は済んでいるが、こゝにもう一度思い起こしたいのは深層のガス附随水などの特徴である。それは第11図においても知れる次のようなものである。(1) pH は泥炭地地下水よりもやゝ高く、6.3~6.9であり、(2) Cl^- は深度4~30 m では60~170 mg/l に達し、その上下層に少なく、(3) HCO_3^- は深層に多く、(4) Ca^{2+} と Mg^{2+} も深層に増えるが、(5) Na^+ , K^+ は Cl^- と同様な分布を示し、(6) redox potential は泥炭地地下水よりもはるかに負の数値、すなわち-100 mV 前後を示し、(7) org. C は6.3 m よりもさらに少ない1~3 mg/l で、(8) org. N もきわめて少なく、0.7~1.5 mg/l にすぎないし、(9) org. C/org. N は6.3 m に近い1~2という小さな数値を示し、(10) 30 m 層は計算ガス水比以上のガスを含み、60 m 層は飽和、100 m 層以下は不飽和である、などである。

こゝにあげた10の特徴は、泥炭地地下水に比較してみると最も分解の進んだものに似ている性格である。泥炭地の地表から6.3 m 間の地球化学的な観測値の傾向を、泥炭地と地質条件は少しく異なつていても、そのまま深部に外挿することによつて、上述した特徴はほとんど予想されるものばかりである。

VII. 2 地下水中の有機物とガスとの関係

第16図は地下水中の org. C と total CO₂ の関係を求めたのであるが、図の左半部には米里の深井戸の資料もプロットされており、そのほか細かい生成条件は異なつていようが、第四紀の淡水湖に生成された長野県諏訪ガス田の資料のうちから、遊離ガスの有るものと無いものを選んでプロットした。この図から読みとれることは、第四紀のガス鉱床にあつては、きわめて大まかには org. C と total CO₂ とが正相関するかのようであるが、詳細にみると、org. C は遊離ガスをもつもので5~15 mg/l にすぎず、かつ total CO₂ が120~230 mg/l の間では遊離ガスの量がきわめて少なく、採ガスするにたるものは total CO₂ > 400 mg/l となつている。

米里では60 m と100 m の地下水は org. C が3 mg/l 土であるが、total CO₂ は320~380 mg/l あり、CO₂ 量とガスのあり方は諏訪ガス田におけるものときわめてよく一致する一方、org. C が少ないという特徴がある。ガス田におけるガスのあり方が、KMnO₄ cons. すなわち org. C よりも、それからの分解生成物である CO₂ 類とよく一致することは、すでに述べたことがらから、きわめてよく理解される。すなわち org. C は CH₄、CO₂ 発生のものである。total CO₂ が200 mg/l 以下になると、遊離ガスはほとんどみあたらない。泥炭地地下水の CO₂ の生成と CH₄ の生成とは、すでに述べたように相関があるから、米里の泥炭地のように深部にゆるやかに CO₂ を増加するよりも、幌向の泥炭地のように org. C をあまり減少せずに CO₂ と CH₄ とを十分に発生するほうが、ガス鉱床成立のための地球化学的条件としては良好といえる。第16図の右半には、0~45 cm コアによる余吾湖¹⁷⁾の底質の観測値を比較のために記入しておいた。泥炭地地下水の浅層水は、かなり org. C を含み、代表的な有機質の地下水と考えていたが、徐々に湖底へ堆積して徐々に分解を進めている底質の間隙水は、意外に多くの org. C を溶存していることがわかる。この org. C 量に対して total CO₂ が少ないのは、有機物の間隙水への溶出速度に対して、溶出した有機物中の org. C が CO₂-C または CH₄-C に分解する速度が小さいか、あるいは湖水の循環によつて底質中で生成された CO₂ と CH₄ からなる炭素を含んだガス体が、湖水中へいち早く回帰するかのいずれかであろう。このような湖の底質は、泥炭地におけるよりもガスの発生と保存については条件が悪かつたと考えられる。

地下水の org. C/org. N と total C/total N の関係を求めた第19図上における深層水の占める位置は、図の45度線上に150 m 層、それより上部すなわち多くの泥炭地地下水と反対に total C/total N のほうが大きい側に60 m 層と100 m 層という、150 m 層よりもよくガスを産する地下水がおちる。米里の6.3 m が斜線の上部へおちるのは塩類の影響³⁾と考えるにしても、深層水がそこを占めるのは、org. C が少なく、CO₂-C と CH₄-C すなわちガス体の炭素が多いためである。ガスをきわめて多く溶存するガス附随水にあつては、おそらくこの関係はもう少し org. C の多い側において、かつ org. C/org. N は1以下²¹⁾であり、total C/total N が10またはそれ以上になるものと概算される。これをまとめると、第19図の矢印をつけた点線が推定される分解経路ということになり、ガス層近くにおいては、有機炭素の分解と CO₂、CH₄ としての生成と保存が行なわれたことがわかる。

ガス組成は CH₄、CO₂、N₂ の3成分系で容量百分率に計算すれば、第21図を得るのであつて、図では米里の深層から得られた遊離ガスは CH₄ の多い、CO₂ の割合に少ない普通のガス組成であることがわかる。幌向の1.6~2.6 m で得た遊離ガスは、図に示してあるが、CO₂ が22%でやゝ多く、N₂ も13%ほどある。このガスの CO₂=0% とすれば CH₄=82%、N₂=18%で、決してガス鉱床の遊離ガスに較べて質が悪いとはいへない。このような浅所にお

第 14 表 米里の深井戸地下水中における炭素および窒素化合物の組成別存在量 本島集成 (1956 資料
1953 道立地下資源調査所未公表資料)

Abundance of carbon and nitrogen compounds in groundwater (Yonesato, 1956)

Location	Sample depth (m)	gas water				org. C				total CO ₂				CH ₄			
		ratio		CO ₂ (cc/l)	groundwater	%	gas	total CO ₂ -C (mg/l)	%	dis. (cc/l)	free (cc/l)	total (cc/l)	CH ₄ -C (mg/l)	%	total C (mg/l)		
																CO ₂ -C (mg/l)	total CO ₂ -C (mg/l)
米里	60 ±	1 : 6.9	160*	← 164 →	4.3	88	47.3	51*	128	179	96	51.6	186				
"	100 ±	1 : 7.1	190*	← 196 →	5.8	105	52.5	50*	123	173	93	46.5	200				
"	150 ±	1 : 16.6	50*	← 50 →	0.3	27	35.3	45*	46	91	49	63.7	77				

org. N (mg/l)	%	NH ₄ ⁺ N (mg/l)		dis. (cc/l)	free (cc/l)	N ₂		total C/total N	org. C/org. N	
		(mg/l)	%			total (cc/l)	N ₂ -N (mg/l)			%
1.1	3.6	3.12	10.2	9*	12.2	21.2	26.5	30.7	6.1	1.97
1.6	4.8	4.46	13.5	10*	11.6	21.6	27.0	33.1	6.1	1.34
0.7	1.2	6.30	11.4	15*	13.7	38.7	48.4	55.4	1.4	1.44

* 地下資源調査所の資料から概略値を算出

いてすでに良質のガスを生成している例はほかの地区^{4) 5) 6)}にもあり、重要なことからである。幌向の遊離ガスを含む地下水は、おそらく第21図の4.1 m, 6.3 m, 3.6 m に囲まれた 溶存ガス組成を示すものであることが、図上から推論できる。

地下水中の炭素と窒素の化合物の組成別の分布図は第22図と第23図である。泥炭地地下水におけると同様に深層地下水について炭素に関しては org. C, CO₂-C, CH₄-C に分けて求め、窒素については org. N, NH₄⁺-N, N₂-N について計算すると、第14表を得る。この表は昭和31年度の観測表(第12表)と、道立地下資源調査所の好意によつて送られた未公表資料とから、筆者が集成したものであつて、第22図と第23図上に計算値をプロットしてある。第22図では、深度60~150 mの地下水は、org. C≒1%で、大部分はCH₄-CとCO₂-Cとに2分されている。そして、地質条件は泥炭地と少しく異なつても、おそらく変化の経路は図の矢印つきの破線をたどるものと推定される。このように推定すると、CO₂を生成することと、CH₄を生成することとは、ほとんど同じ意味に帰することに気付くが、地下水法地化学調査で、地下水中のCO₂を、CH₄とほとんど同格に扱つていたことは、このような成因論の面からも支持される正しいことと思われる。

炭素化合物については、第23図の左下に集中し、泥炭地地下水の性格を延長したようになっていて、org. Nが減少してその分をN₂-Nが満たす格好になつており、炭素におけるような大きな性格の曲折はみあたらないようである。このさいにNH₄⁺-Nの占める百分率がほとんど増えないのは、固体(地層)による吸着があるにしてもいさゝか意外であるが、この図からはorg. Nは最終的にはN₂ガスとして消失してゆくものと考えられる。

第18図のfree CO₂とdis. CH₄の関係は、米里における観測値であるが、これを浜名湖の底泥および高須賀沼の水に対する資料⁶⁾と比較すると次のようになる。

浜名湖底泥 (3月循環期)

total CO₂ 150 cc/l の増加につき

dis. CH₄ 5 cc/l の増加

高須賀沼の水 (停滞期)

total CO₂ 35 cc/l の増加につき

dis. CH₄ 5 cc/l の増加

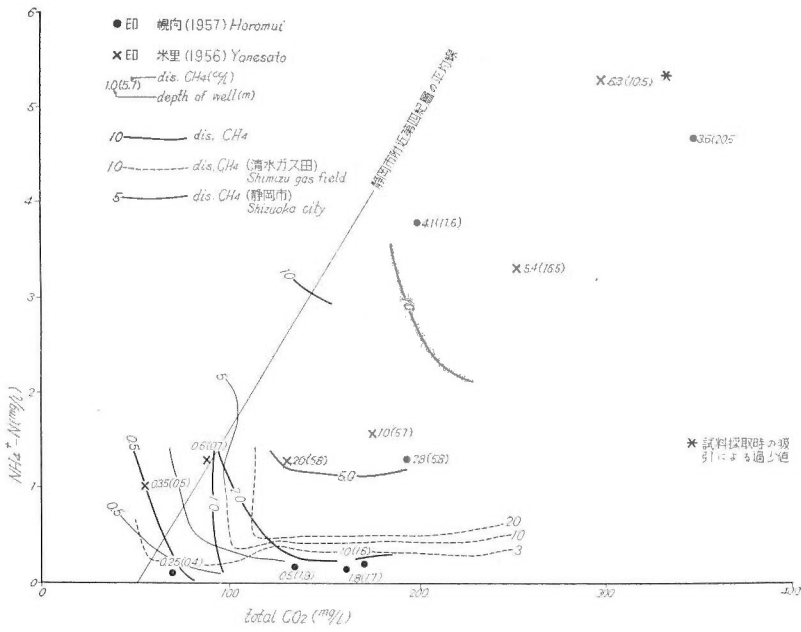
石狩泥炭地地下水

total CO₂ 45 cc/l の増加につき

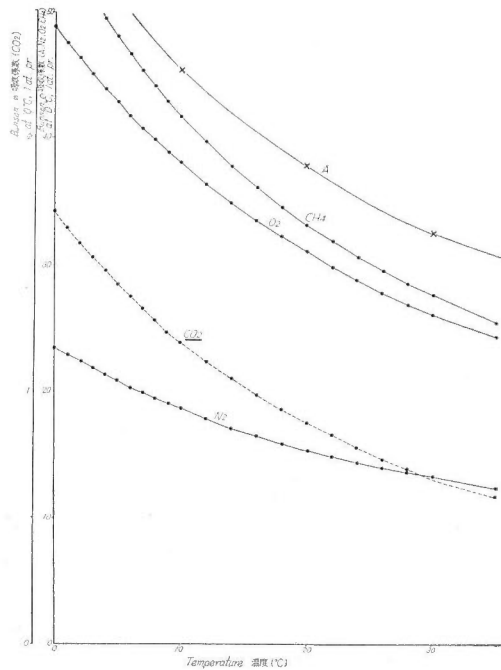
dis. CH₄ 5 cc/l の増加

これをみると、石狩泥炭地の地下におけるメタンガスと炭酸ガスの生成・保存は、ほぼ高須賀沼のそれに類似した数値を示している。浜名湖の底泥直上は冬季循環期の湖水に満たされていたのに反して、高須賀沼も石狩泥炭地もともに数mの還元的な水(いわゆる無酸素圏)をもつていたという類似性が、このような数値上の類似性を生ずる原因になつたと考えられ、このことはガスの中における生成と逸散に関連する資料を含んでいるとみなせる。

泥炭地地下水中のtotal CO₂-NH₄⁺-N-dis. CH₄の関係を、第21図に求めてみると、この3成分間に正相関関係のあることがわかる。米里の深層地下水もまた図の右上の位置を占める。この図へ静岡市附近の第四紀ガス鉱床の資料⁹⁾をプロットすると、図の右上へあがる細線近くを占め、そのdis. CH₄量も細線で示すように、きわめてよく泥炭地地下水に関する資料に類似する。これに対して静岡県清水市高部附近¹⁰⁾の第四紀層の地下水は、図では点線で示され、下部の第三紀中新統にあるガス鉱床の反映として、NH₄⁺-NとCO₂の増量に対し、きわめて急激にdis. CH₄を増加する。この図からいえるのは、純粋な第四紀ガス鉱床のうちでやや過飽和ないし不飽和の溶存ガスをもつ程度のガス層の地下水では、ほとんど泥炭地地下水と



第 24 図 地下水中の total CO₂—NH₄⁺—dis. CH₄ の関係
 Relationship between total CO₂, NH₄⁺ and dissolved CH₄



第 25 図 1 気圧の気体の水に対する溶解度(単位体積の水に対するガスの溶解量で示す)。0°C 1 atm. 芝亀吉編：物理常数表，岩波書店，1944 により区化
 Solubility of various gases versus temperature

同様な数値で $\text{NH}_4^+ - \text{CO}_2 - \text{CH}_4$ の存在関係が観察される、ということである。なお、昭和29年5月と11月の予備観測値は、折あしく NH_4^+ と total CO_2 の分析値が不良であるので、この図へはプロットしてない。

第15表 気体飽和率の計算表（幌向, 1957）

Calculation for saturation percentage of dissolved gas in water (Horomui, 1957)

1. 地下水に溶存するガス体 (CO_2 , CH_4 , N_2 , A, O_2) 量は、純水に対して求めた水温相当量が溶解するとして、1気圧下では Bunsen の吸収係数から求める。
2. 溶存するガスの理論値は、その圧力に対応して正相関する。すなわち、水位は -0.1m であるから、各深度対応の圧力は次のようになる。

depth 深 度 (m)		atmospheric pressure + hydrostatic pressure (atm) f_1		atmospheric pressure + geostatic pressure (atm) f_2	
0.25		1.02		1.04	
0.5		1.04		1.06	
1.0		1.09		1.12	
1.8		1.17		1.22	
2.8		1.27		1.39	
3.6		1.35		1.43	
4.1		1.40		1.49	
6.3		1.62		1.76	

depth (m)	water temp. (°C)	gas comp.	①	②	③	④	⑤	⑥
			Bunsen's Absorption Coefficient (cc/l)	①× f_1 (cc/l)	observed data (cc/l)	③÷② ×100 (%)	Σ④ (%)	⑤× $\frac{f_1}{f_2}$ (%)
0.25	18	N_2	15.97	16.3	12.18	74.8	80.9	79.3
		CO_2	928	947	31	3.3		
		O_2	32.2	32.9	2.74	0.8		
		CH_4	34.5	35.2	0.41	1.2		
		A	39.0	39.8	0.32	0.8		
0.5	19	N_2	15.6	16.2	13.47	83.2	96.8	95.0
		CO_2	900	936	66	7.1		
		O_2	31.7	33.0	0.07	0.2		
		CH_4	33.8	35.2	1.94	5.5		
		A	38.4	39.9	0.32	0.8		
1.0	19	N_2	15.6	17.0	13.59	79.9	93.5	90.9
		CO_2	900	981	79	8.1		
		O_2	31.7	34.5	0.13	0.4		
		CH_4	33.8	36.8	1.61	4.4		
		A	38.4	41.8	0.30	0.7		

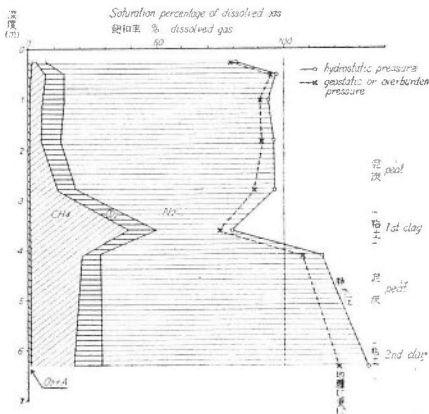
1.8	17	N ₂	16.1	18.8	15.68	83.4	95.7	91.8
		CO ₂	960	1123	84	7.5		
		O ₂	32.8	38.4	0.00	0.0		
		CH ₄	35.3	41.3	1.72	4.2		
		A	39.8	46.6	0.27	0.6		
2.8	14	N ₂	17.2	21.9	16.99	77.6	96.0	87.7
		CO ₂	1050	1334	94	7.0		
		O ₂	34.9	44.3	0.0	0.0		
		CH ₄	37.8	48.0	5.22	10.9		
		A	42.0	53.4	0.27	0.5		
3.6	13	N ₂	17.4	23.5	6.78	28.8	79.4	75.0
		CO ₂	1080	1458	158	10.8		
		O ₂	35.6	48.2	0.14	0.3		
		CH ₄	38.7	52.2	20.45	39.2		
		A	42.9	57.9	0.16	0.3		
4.1	13	N ₂	17.4	24.4	20.81	85.3	114.5	107.6
		CO ₂	1080	1512	107	7.1		
		O ₂	35.6	49.9	0.10	0.2		
		CH ₄	38.7	54.2	11.56	21.3		
		A	42.9	68.9	0.42	0.6		
6.3	12	N ₂	17.9	24.0	24.73	103.0	132.2	121.7
		CO ₂	1117	1808	204	11.3		
		O ₂	36.4	58.9	0.33	0.6		
		CH ₄	39.7	64.3	10.81	16.8		
		A	43.7	70.8	0.37	0.5		

VII. 3 地下水のガス飽和率およびそれに対応するガス組成について

このような状況で、泥炭の分解から CH₄, CO₂, N₂ ガスを発生していて、普通の採水では遊離ガスがみられないこれらの地下水中に溶存するガスは、一体どの程度の飽和度をもっているのであろうか。ガス水比とガス層深度との関係は、水溶型ガス鉱床の最も大切な事項であるので²⁾、泥炭地地下水についても、その地球化学的性質がよく水溶型の鉱床と類似するので、一応計算を試みる必要がある。第 25 図¹⁵⁾は 1 気圧の気体の純水に対するガスの溶解度を 0°C, 1 気圧の体積で示したものである。そして、幌向における地下水水位を -0.1 m として、各採水深度における圧力を静水圧および泥炭の重量圧 (比重を 1.2 と過大にとつて) から求め、溶解度は圧力に比例するものとして計算を行なうと、第 15 表が得られる。この表には、第 25 図から求めた溶解度と、第 7 表の数値とから、CH₄, CO₂, N₂, A, O₂ についての分圧を算出して記入してある。そして結論的には、静水圧でも、泥炭の重量の圧力がそのまま加わっても、深度 4 m 以下、すなわち第一粘土層以下の幌向の泥炭地地下水は、120~130% と過飽和のガ

スを溶存していることがわかる。

第15表を図化すると、第26図が得られる。この図は全飽和度と、おのおののガスのもつている分圧を示して、第一粘土層の下では、過飽和になつてゐるのがよく読みとれる。このような性質、すなわち化学的性質の不連続を生ずる細粒な地層が帽岩 (Cap rock) と石油地質学で呼んでいるもので、このような新しい地層にあつても、著しい不連続が認められることはとくに注意したい。なお、第一粘土層の上部は静水圧に対して大略95%の飽和率となつ



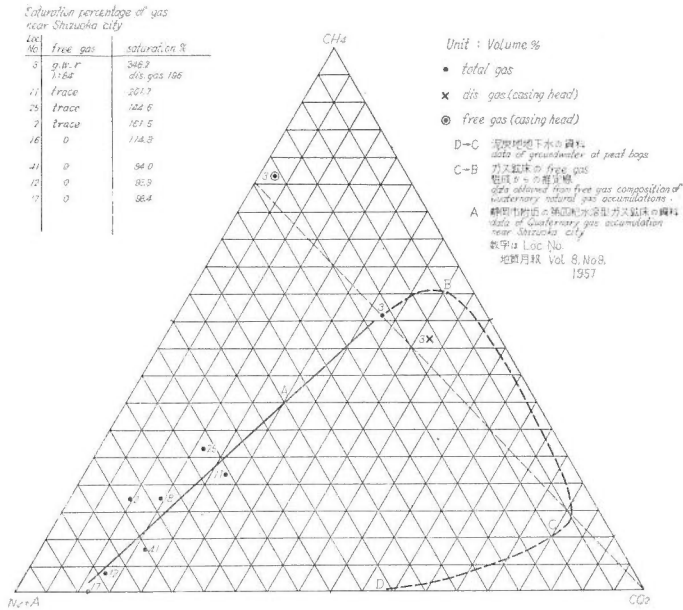
第26図 幌向における深度とガスの飽和率との関係1957年の分
Depth versus saturation degree of dissolved gas

関係を知ると、現在までに数多く分析され報告されている水溶型鉱床の坑口における遊離ガスの資料を、成因的な立場から取扱えるようになる。水溶型ガス鉱床では、すべて単位水量に対する量でイオンもガスも溶解有機物も表現して考える必要がある。泥炭地地下水の溶存ガスについてはすでに第21図に示したように、 CO_2 が最も多く、深部には CH_4 も増加する。このため、普通の状態では有機物の分解が進むならば、おそらく第27図の右下部の曲線D→C方向をたどるものと思われる。なお、すでに第24図で引用した静岡市附近の第四紀層のガス鉱床⁹⁾に関する、おのおのの深度の地下水のガス分圧とガス飽和率を計算すると、第16表のようになる。第16表の溶存ガス(遊離ガスはその組成とガス水比によつて地下水へ還元)組成を CH_4 、 CO_2 、 N_2 の3成分系で(Vol. %)表現すると、第27図を得て、その点の散る中央に線を求めるとAとなる。図のLoc. No. 3は坑口で1:84のガス水比で◎印の遊離ガスと、×印の溶存ガスとに分離するが、◎印は、図のtotal gasを示す●印および×印と $\text{CO}_2=100\%$ の点を結ぶ細点線に近く位置する。このことはすでに筆者¹¹⁾が指摘した事実に含まれる。この関係を用いて、第四紀層産の天然ガス組成^{2) 7) 8)}の一般方向である、第21図のA-B-C-Dは、第27図における溶存ガス組成のC-B-A線によつて決定づけられるものと思われる。さらに幌向原野産の泥炭地ガスの組成として、昭和26年(1951)に得られた資料⁷⁾を、第21図上へプロットすれば、2J-1、4L-1のような位置を占める。したがつて、このガスは、さきに推定した泥炭地地下水の溶存ガス組成である第27図のD→C曲線に決定づけられると考えられる。これら遊離ガスと溶存ガスのそれぞれ足りない資料をそれぞれで補い合つて得られる結果は、第27図に示すようなD→C→B→Aなる溶存ガス組成から、第21図のa→b→A→B

ているから、水質その他の偏差も考慮すれば、そこでは飽和率100%とみなすのが正しいかと思われる。前述の高須賀沼⁸⁾の CH_4 、 CO_2 は飽和であつたが、このように現世堆積物中または湖の水の中の溶存ガスの量が100%飽和度を示すのが常識的^{4) 註1)}であるなら、現世堆積物中の有機物の分解方向と、これらガス水比の観点および水溶型のガス鉱床の存在が、わが国内では普遍的であることなどの理由から、現世堆積物中のガスなどに関連する地球化学的資料が、地質時代の地層中の水溶型ガス鉱床の地球化学的資料を解く、有力なよりどころとなると考えるわけである。

水中に溶存する全体のガス(total gas)の組成と、坑口で遊離する遊離ガス(free gas or casing-head gas)との間に成立する

註1) 文献4)の論文においては、静水圧対応量のガスで飽和されていると報告されている。



第 27 図 現在および第四紀層の地下水中の溶存ガス組成
Composition of dissolved gas in Recent and Quaternary sediments

→C→Dなる遊離ガスが分離するものと考えられる。この場合の第 27 図の D→C→B→A→は、ガスの生成と消失の系統を示すものとしてとくに注目したい。すなわち、第 21 図の A→B間のガス組成を示すガスの坑口ガス水比は、石狩平野¹⁾・山形平野²⁾などの資料により、明らかに静水圧から計算される計算値、またはそれを上廻ることが知られている。さらにこの図の B→Cのガス質の場合も、ほぼ計算値程度のガス水比を示すに対して、C→Dにあつては、計算ガス水比を上廻ることが無い。したがつて、とくに第 27 図の D→C→B は鉄床の成長期に

第 16 表 静岡市附近第四紀水溶性ガス鉄床
Saturation degree of gases in groundwater of natural

Loc. No.	水 温 water temp. (°C)	ガス量 または ガス水 比	CO ₂						d (cc/l)	d (%)	d sat. (%)
			d (cc/l)	d (%)	d sat. (%)	f +d (cc/l)	f+d (%)	f+d sat. (%)			
3	17.5	1 : 84	32.4		3.3	32.7	36.9	3.4	35.9		101
11	17.3	tr	11.0	22.5	1.1				10.7	21.7	30.6
25	17.5	tr	5.3	16.1	0.5				8.7	26.3	25.1
2	17.1	tr	3.1	9.6	0.3				5.5	17.1	15.2
16	17.8	0	3.5	14.6	0.4				4.1	17.2	11.9
41	16.6	0	3.1	16.2	0.3				1.5	7.9	4.2
12	16.6	0	2.2	12.4	0.2				0.6	3.4	1.7
17	14.8	0	2.2	11.9	0.2				0.0	0.0	0.0

saturation %はすべて 1 気圧, 地質月報, Vol. 8, No. 9, 1957 参照

あたり、B→Aは鉄床の老化減衰の時相を現わすものと考えられる。

次に、第21図において、CO₂=100%の点と、6.3 m、4.1 m の点を結んだ直線 CO₂ 点→Dに近いD附近は、4.1 m、6.3 m の過飽和ガスが遊離した場合の推定ガス質である。これら地下水の溶存ガス組成は、きわめて CO₂=100%に接近しているから、そこにおける CH₄ 対 N₂ の微少な百分率の相違が、三角形の外側の CH₄-N₂ 線に近い位置を占める遊離ガスの質をきわめて大きく左右する。昭和31年度に得た幌向1.6~2.6 m 間の遊離ガスは、すでに述べたように、昭和32年度の2.8 m、6.3 m、4.1 m、3.6 m に囲まれた溶存ガスの組成をもつ地下水から分離したものと考えられ、31年度のほうが少しく好条件で、1.6~2.6 m 間の有機物の分解が行なわれていたと解釈でき、このことは、第11図の資料からも支持される点がある。土壤空気は第10表に米里で得られた試料の分析値を示す。

VII. 4 ガスの生成と移動に関する考察

さて、こゝに興味ある問題としてガスの生成移動などに関連する定量的推定を試みる。その指示元素 (indicator) には dis. A を用いる。元来アルゴン(A)は安定なものであり、この泥炭地のような環境では水中のAは全部大気にその根源を求めることが許される。いま、雨雪が降下して地下水になるときの平均水温を T°C とすれば、その大気との平衡時の dis. A は At cc/l と決まる。そこで、泥炭地地下水の任意深度における dis. A 量 Ad cc/l について、次式で fd を求め、dis. A の増減によつてガスの移動量や移動状況を推定しようとするわけである。すなわち式は、

$$fd = \frac{Ad \text{ (cc/l)} - At \text{ (cc/l)}}{At \text{ (cc/l)}}$$

であるので、数値が負の大きな値になるほどAの逸散が少いことになる。つまり fd は、深度 d (m) におけるAの残存の割合を示すものである。もちろんAは年間1,200 mm に達する降水と大気から地下に供給されるが、その影響は2 m 以浅にだけ及ぶと考えられる。

幌向で得られた第20図によると、dis. CH₄=0 cc/l のときに、dis. N₂ + A = 12 cc/l である。これは水温が20°C±に相当し、そのときの dis. A = 0.30 cc/l であるので、fd は第7表

の地下水中のガス飽和率計算表
gas accumulation dissolved-in-water type at Shizuoka city

CH ₄			N ₂						dis. gas	dis. + free	comp.
f+d	f+d	f+d	d	d	d	f+d	f+d	f+d	saturation	gas	
(cc/l)	(%)	(%)	(cc/l)	(%)	(%)	(cc/l)	(%)	(%)	(%)	saturation	
45.0	50.8	127	8.4		51.8	10.9	16.5	67.2	156.1	197.6	free gas CO ₂ =2.7 CH ₄ =76.5 N ₂ =20.7 O ₂ CnHm=0.2
			27.6	55.8	170				201.7		
			19.0	57.6	119				144.6		
			23.6	73.3	146				161.5		
			16.3	68.2	102				111.3		
			14.5	75.9	89.5				94.0		
			14.9	84.2	92.0				93.0		
			16.5	88.1	98.2				98.4		

f: free d: dissolved sat.: saturation

からそれぞれ

$$f_{0.25} \cong + 0.07$$

$$f_{0.5} \cong + 0.07$$

$$f_{1.0} = \pm 0$$

$$f_{1.8} = - 0.10$$

$$f_{2.8} = - 0.10$$

$$f_{3.8} = - 0.47$$

~~~~~第一粘土層~~~~~

$$f_{4.1} = + 0.40$$

$$f_{6.3} = + 0.23$$

と算出される。水温  $20^{\circ}\text{C}$  土は年平均温度としては明らかに過大で、これは8月の観測で得られた  $\text{dis. N}_2=12 \text{ cc/l}$  で出発したところにおもな原因がある。しかし、fd の傾向をみると、幌向における第一粘土層の上部は、下方に順次負の数値を大きくし、下部で発生したガスがAを上方へ運んでいくさまが推定される。そして、この平均水温  $20^{\circ}\text{C}$  土を採用する限りでは、もしも  $\text{CH}_4$ ,  $\text{CO}_2$ ,  $\text{N}_2$  の逸散とAの逸散が同じ割合で起きると仮定すると、3.6 m においては現存する  $\text{dis. gas}$  量としていままでに生産された全ガス量の53%が残っていることになり、第一粘土層の下部では4.1 m で40%、6.3 m で23%とそれぞれそこで発生したガス量に移動量加わつたと計算できよう。すでに溶存ガスの飽和率(第26図)のところで説明したように、第一粘土層の帽岩としての性格が、こゝにもう一段とはつきり浮び出たことになる。

前の計算でもしも年平均水温を、年平均気温よりも  $2.5^{\circ}\text{C}$  ほど高い  $10^{\circ}\text{C}$  とすると<sup>7)</sup>、平衡する  $\text{dis. N}_2=14.6 \text{ cc/l}$ ,  $\text{dis. A}=0.37 \text{ cc/l}$  となり、fd は次のようになる。

$$f_{0.25} = - 0.14$$

$$f_{0.5} = - 0.14$$

$$f_{1.0} = - 0.19$$

$$f_{1.8} = - 0.27$$

$$f_{2.8} = - 0.27$$

$$f_{3.8} = - 0.57$$

~~~~~第一粘土層~~~~~

$$f_{4.1} = + 0.14$$

$$f_{6.3} = \pm 0$$

この数値は、文献7)によると、幌向においては最も考えうる水温であるとみなせるものについて求められている。この場合には、3.6 m 以浅ではすべてAの減少があり、しかも下方ほどその割合が急で、3.6 m では57%のガスが逃げて、残りの現在観測できるものは43%ということになる。一方、第一粘土層直下の4.1 m では、14%の増加があり、6.3 m では $\pm 0\%$ となる。この深度の地下水も、かつては現在の3.6 m 以浅の状態と同じように dis. A を減少していたとみなさなければならないから、現在のAの増加は下位からの垂直移動で説明しなければならない。

もしも札幌の年平均気温 7.1°C や、岩見沢の 7.3°C に合わせて、年平均水温を 7°C におさえると、 $\text{dis. A}=0.40 \text{ cc/l}$ であつて、fd は次の数値になる。

$$f_{0.25} = - 0.20$$

$$f_{0.50} = - 0.20$$

$$f_{1.0} = - 0.25$$

$$f_{1.8} = - 0.32$$

$$f_{2.8} = - 0.32$$

$$f_{3.6} = - 0.60$$

~~~~第一粘土層~~~~

$$f_{4.1} = + 0.05$$

$$f_{6.3} = - 0.08$$

いずれをとつても、4.1 m は正の値をとつて、帽岩下のガスの集積現象を示している。

この章における説明では、ガス鉱床への進化とも名付けるべき地球化学的な分解経路を、動的に扱うように努力したのであるが、地下水中のガス体の動きに関しては、それが遊離ガスをほとんど含まないという理由で、一応静的に取り扱った部分もあるが、結局最後にふれたAによるガスの逸散の度合の推定によつて、ふたたび動的な考えに戻したわけである。たとその場合でさえも、A量の変化と、CO<sub>2</sub>、N<sub>2</sub>、CH<sub>4</sub>ガスの逸散との間に存在する関係がわからぬ限り、この一つの小圏を構成する全体の成分を把握して、地球化学的に動的にその移り変わりを確定的に論議することはできない。

ガス鉱床の生成・破壊という問題は、このような変化し易いものと変化しにくいものとを組み合わせ、今後も研究を進展させようと考えられる。

最後に放射性同位元素 (radio isotope) の一種である <sup>14</sup>C によるガスの生成・逸散に関する研究の有効なことについて一言ふれよう。第一粘土層の下位にある泥炭地地下水は、かつてはやはり現在この層以上の泥炭地地下水で観測されると同様に、少なくとも全発生ガス量の数10%を逸散させたはずでありながら、しかも現在は逆に数10%の富化現象が観測されている。このことは、第一粘土層以下において下方からのガスの垂直移動があつたと考えなくてはならない。このさいには、水のしぼり出し現象による垂直移動もあるはずである。このように考えると、第一粘土層附近における泥炭・地下水・ガスのおのおのについて、絶対年代を測定することによつて、この移動状況を把握できるはずである。それには半減期5568年をもつ<sup>14</sup>Cによる方法が期待される。<sup>14</sup>Cによる地質絶対年代の研究は、低バックグラウンド・カウンターの国産<sup>註2)</sup>により、わが国では2~3万年程度<sup>10)註3)</sup>を目標とすれば可能であるので、今後の発展が期待できる問題点である。

この章に述べたことは概略次のように総括できる。

(1) 泥炭地におけるCH<sub>4</sub>ガスの発生状況は、深部においておむね良好であり、その化学的な性格は第四紀水溶型天然ガス鉱床におけるものときわめて類似する。

(2) CH<sub>4</sub>の発生はCO<sub>2</sub>の発生と同格であり、第四紀水溶型鉱床で採ガスするにたるガス附随水は、おむねtotal CO<sub>2</sub>>400 mg/lであり、泥炭地の観測による傾向とよく一致する。また多量のCH<sub>4</sub>とCO<sub>2</sub>を発生するには、地下水中のorg. Cをあまり減少しない条件があるほうが都合良い。ガス附随水ではorg. Cが約1%で少なく、ほとんどの炭素はCH<sub>4</sub>とCO<sub>2</sub>になつている。さらに窒素化合物はorg. Nが減少し、NH<sub>4</sub><sup>+</sup>は大してふえず、N<sub>2</sub>-Nが多くなる。静岡・米里のガス鉱床のtotal CO<sub>2</sub>-NH<sub>4</sub><sup>+</sup>-N-dis. CH<sub>4</sub>の関係は、泥炭地のものときわめて良く一致する。

(3) 泥炭地地下水のガス飽和度は、第一粘土層上で約100%、第一と第二粘土層間で約120~130%であり、過飽和部におけるガス質は、第四紀ガス鉱床のものと同大差が無い。ガス質をCH<sub>4</sub>-CO<sub>2</sub>-N<sub>2</sub>の3成分系で求め、両者を比較すると、第27図のような鉱床の進化、消滅が

註2) 文献16)の論文で扱つた尾瀬ヶ原の泥炭は、4mの堆積に約5000年を要している。堆積速度は地表で6mm/年、深度1mで2mm/年、4mで0.15mm/年程度であり、平均は深度4mまでで0.78mm/年と報告されている。ただし、取り扱つたのは泥炭だけである。

註3) 文献12)の論文では測定した9箇の試料のうちで、Alaskaのpermafrostのburied soilからとつた2箇だけが、泥炭とそれから抽出したHumic-acidの年代に差が認められている。

考えられる。

(4) dis. A を指示元素として、ガスの生成と逸散を計算すると、第一粘土層上における全生産ガス量に対する最大 60 % 程度 of ガス逸散から、粘土層直下における 40 % 程度 of ガスの濃縮までが考えられる。

(5) 要するに、泥炭地におけるガスの発生は、きわめて動的でありながら、第四紀のガス鉱床と多くの点で類似する性質が観察される。

## VIII. 結 論

水溶型天然ガス鉱床は、油田や炭田などに貯溜されるガス鉱床などが、その成立のために経過する初期の一段階であると考えられ、ガス鉱床の最も基本的な型態と思われる。

地質時代の若い水成岩中に存在する天然ガスは、固体中の有機物から由来したものであつても、根源層ができてからの絶対的年代が短かいために、固体・液体・気体間の元素の移動が比較的少ない。このため、現世代における有機堆積岩の代表的発達地である、泥炭地における観測値は、ガス鉱床を解くうえに重要な資料を提供する。

このたびの研究では泥炭層の厚さが 6 m 余に達する石狩泥炭地において、泥炭・地下水・ガスを対象として観測を行ない、その結果と第四紀水溶型ガス鉱床とを地球化学的に比較検討すると、ガス鉱床の進化あるいは、成立→破壊ともいふべき、明らかな一つの方向が読みとれる。

そのおもな点としてあげうるのは、次の 8 項目に含められる。

(1) きわめて浅所においては、 $\text{CH}_4$ 、 $\text{CO}_2$ 、 $\text{N}_2$  ガスの発生は、泥炭から地下水中への org. C/org. N の値の大きな有機物の溶出とともに行なわれ、この有機物を溶解した地下水は酸性が強い。

(2) 次にさらにこの段階を過ぎると、有機物の水中への溶出は進むが、溶出よりも分解速度のほうが大きく、水中の org. C は  $\text{CO}_2$  と  $\text{CH}_4$  に、org. N は  $\text{N}_2$  と  $\text{NH}_4^+$  とに変化し、溶解有機物の org. C/org. N は小さくなる。

(3) この時期には、良好な状況でガスの発生が行なわれると、 $\text{CO}_2$  と  $\text{CH}_4$ 、 $\text{N}_2$  などのガス体がそれぞれ炭素、窒素化合物の大部分を占めるようになる。

(4) 分解は水温  $7^\circ\text{C}$ 、pH 4 ~ 6 でも活発に行なわれ、ほとんどその深度対応の飽和ガス量またはそれ以上のガスを溶存する。

(5) ガスの発生につれて、地層水の垂直移動と、溶存ガスの地上への逸散が始まる。このさい、途中上方に特別にガス逸散を妨げる粘土層などがあると、そこに 10 ~ 40 % 程度 of ガスの濃縮が起こると試算され、その無い場合には、下方から上方に追々とガスが逸散していることがわかる。3.6 m ~ 0.25 m 間では、全生産 (発生) ガス量の 60 ~ 0 % が地上へ逸散したものと試算される。

(6)  $\text{CO}_2$  の発生は、 $\text{CH}_4$  の発生と同格に扱いえて、 $\text{CO}_2$  は  $\text{CH}_4$  濃縮の前提として起きる生化学的反応と思われる。

(7) これらの有機物の分解作用は、採取した地下水試料にごく少量の  $\text{CuSO}_4$  を加えることによつて停止されることからおよび生成物の内容からすると、いわゆる還元的环境で行なわれる嫌氣的生化学的反応がおもであると考えられる。

(8) かくして、全溶存ガスの  $\text{CH}_4$ 、 $\text{CO}_2$ 、 $\text{N}_2$  3 成分の vol. % は、ガスの生成→ガス鉱床の成立→ガス鉱床の破壊を通じて、第 27 図の D→C→B→A 線をたどり、したがつてこれに

対応するものとして、遊離したガスの組成は、第 21 図の  $a \rightarrow b \rightarrow A \rightarrow B \rightarrow C \rightarrow D$  をたどるものと考えられる。

このようなガス質の変化を示す過程の大部分の時期、とくに第 27 図の  $D \rightarrow C \rightarrow B$  の時期は、地下水中に 100% またはそれ以上の飽和度をもつガス体が保有され、水溶型天然ガス鉱床の成立につながる。

以上のことを総括すれば、地質時代の新しい有機物は、地下水の存在する状態において還元的な環境のもとに主として生物化学反応を受けて分解し、炭素はおもに  $\text{CO}_2$  および  $\text{CH}_4$  になり、窒素はおもに  $\text{N}_2$  と  $\text{NH}_4^+$  になるために、地下水中には  $\text{NH}_4^+$ 、 $\text{HCO}_3^-$  のイオン類のほか  $\text{CH}_4$ 、 $\text{CO}_2$ 、 $\text{N}_2$  ガスの濃縮が起り、とくに好条件でガスの生成が行なわれるときは、 $\text{CH}_4$  と  $\text{CO}_2$  が濃縮されて地下水中に溶解度程度、またはそれ以上のガスを保有し、水溶型天然ガス鉱床が成立するに至るものと結論づけられる。

## 文 献

- 1) 地質調査所編：日本鉱産誌 BV-b, 石油および可燃性天然ガス, 1957
- 2) 金原均二外 2 名：天然ガス—調査と資源—, 朝倉書店, 1958
- 3) 兼子 勝：本邦天然ガス鉱床の地質学的研究, 地質調査所報告, No. 169, 1956
- 4) 小山忠四郎：仁科三湖の底泥含有ガスに就いて, 地球化学討論会要旨, 1953
- 5) 牧 真一：泥炭および泥炭地下水の有機物について, 一炭化水素鉱床における有機物の研究, その 1—, 地質調査所月報, Vol. 10, No. 7, 1959
- 6) 本島公司・牧真一：汽水域の研究, その 1, 浜名湖の地球化学的研究, 地質調査所報告, No. 178, 1958
- 7) 本島公司外 9 名：石狩国岩見沢市幌向附近天然ガス調査報告, 北海道地下資源調査報告, No. 8, 1953
- 8) 本島公司・品田芳二郎：山形市附近天然ガス地化学調査報告, 地質調査所報告, No. 161, 1954
- 9) 本島公司外 3 名：静岡市附近天然ガス地化学調査報告, 地質調査所月報, Vol. 8, No. 9, 1957
- 10) 本島公司外 3 名：静岡県高部村附近天然ガス 調査報告, 地質調査所報告, No. 166, 1955
- 11) 本島公司：坑口ガスと溶存ガスとの化学組成について, 地質調査所月報, Vol. 4, No. 5, 1953
- 12) Olson, E. A. : Problem of Humic-acid Contamination in Radiocarbon Dating, Bull. Geol. Soc. Amer., Vol. 69, No. 12, 1958
- 13) 小山内 熙外 2 名：5 万分の 1 地質図幅札幌, および同説明書, 北海道地下資源調査所, 1956
- 14) 尾瀬ヶ原総合学術調査団編：尾瀬ヶ原, 日本学術振興会, 1954
- 15) 芝 亀吉：物理常数表, 岩波書店, 1944
- 16) Shima, M. & Minami, E. : On the Geochemical Study of Carbon 14 (II), Agedating of Volcanic Product and the Rate of Peat Sedimentation, 震研彙報, No. 36, 第 2 冊, 1958
- 17) 菅原 健外：琵琶湖およびその周辺地域の地球科学的研究, 学術月報別冊資料, No. 37, 1952
- 18) 上治寅治郎：石炭地質学, 北隆館, p. 36, 1948



# Genetic Studies of Natural Gas Accumulations

By

Kōji MOTOJIMA

## Abstract

Since 1951, the writer has carried on the genetic studies of natural gas accumulations at the Yonesato and Horomui districts, which exist in the peat-bogs of the central Ishikari plain, Hokkaido, by means of the geochemical research for thick bog peat (see Fig. 1). In these districts, the peat is about six meters thick. Peat, groundwater and natural gas were used as the material for chemical analysis. The writer has two main objects in this observation; one is to find out the mutual relation of chemical components which exists in the peat and groundwater at any depth, the other is to notice the direction of chemical change or the vertical distribution of chemical components in relation to the time function.

Thus the writer can suggest the process or the course of chemical changes in forming the natural gas reservoirs of dissolved-in-water type in the Quaternary sediments.

Principal problems are as follows:

(1) At very shallow part of the peat-bogs, the generation of  $\text{CH}_4$ ,  $\text{CO}_2$  and  $\text{N}_2$  gases occurs by the rapid dissolution of organic matter from peat into groundwater. This dissolved organic matter in water shows high value of  $\text{org.C/org.N}$ , and then the groundwater becomes 4~5 in pH value.

(2) After this stage, the dissolution of organic matter continues, but the chemical change of organic matter is faster than the dissolution of organic matter from peat. The dissolved organic carbon changes into  $\text{CH}_4\text{-C}$  and  $\text{CO}_2\text{-C}$ , and also the same organic nitrogen changes into  $\text{N}_2\text{-N}$  and  $\text{NH}_4^+\text{-N}$ . The value of  $\text{org.C/org.N}$  gradually decreases.

(3) In this stage,  $\text{CH}_4$  and  $\text{CO}_2$  occupy the main part of carbon compounds, and also  $\text{N}_2$  occupies the main part of nitrogen compounds.

(4) The rapid chemical changes were also recognized under such extreme conditions as the pH value is 4~6 and also as the temperature is about  $7^\circ\text{C}$ . The groundwater has 100% or more dissolved gas ( $\text{CH}_4$ ,  $\text{CO}_2$ ,  $\text{O}_2$ ,  $\text{N}_2$ , A; saturated or supersaturated condition) in agreement with the depth from ground surface.

(5) The vertical migration of dissolved gas in groundwater begins soon after the generation of natural gas at any depth. The clayey bed prevents the rapid escape of natural gas, but in the peat-bogs overlying clayey bed, about 0~60% of all generated gas escapes from the groundwater. The writer recognizes this fact using the data of the argon-content of groundwater.

(6) The generation of  $\text{CO}_2$  gas in water corresponds with the degree of the  $\text{CH}_4$  generation, and  $\text{CO}_2$  generation seems to be the first step to concentrate the  $\text{CH}_4$  in the groundwater.

(7) These reactions are probably due to the biochemical process.

(8) Thus in accordance with the concentration of dissolved gas in groundwater, the chemical composition of dissolved gas (unit is volume %) changes gradually along the line  $D \rightarrow C \rightarrow B \rightarrow A$  in Fig. 27, therefore the composition of free gas (unit is volume %) changes along the line  $a \rightarrow b \rightarrow A \rightarrow B \rightarrow C \rightarrow D$  in Fig. 21.

Thus the geochemical relation between the natural gas accumulations in the Quaternary sediments and the recent peat-bogs is obtained.





図版 1 泥炭地におけるジープ。観測具をもつてジープを泥炭地へ乗り入れし、こゝから観測点へ向かう。

Jeep at peat bog



図版 2 幌向原野の測点群位置。見渡す限りの泥炭地で、  
ここにこれから数本の観測孔をつくる。

Horomui peaty plain



図版 3 観測地点のテント。幌向原野の真中に位置し、研究器材の一部をこゝへ置き、なお降雨のさいこのテントのなかで作業する。

Tent at observed station



図版 4 スパイラル・ボーリング。2人でハンドルを回転させて孔を掘る。  
Spiral boring



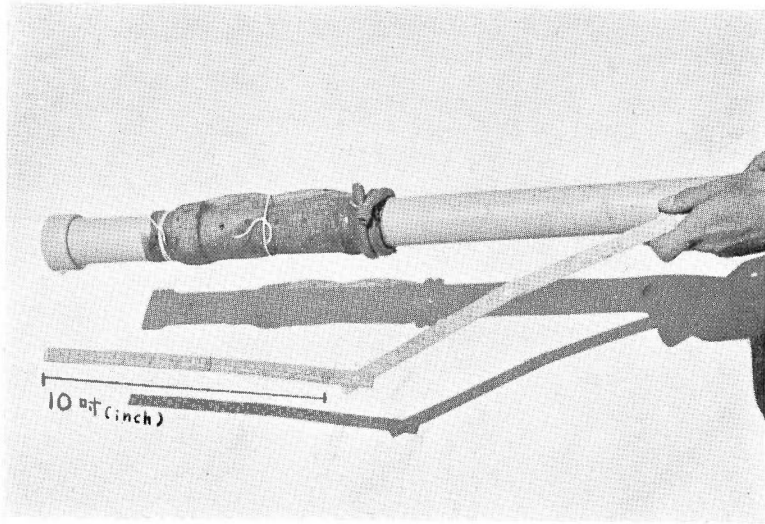
図版 5 さく孔。深度2.5m に達してビットを  
あげているところ。4人1組で作業している。

Boring

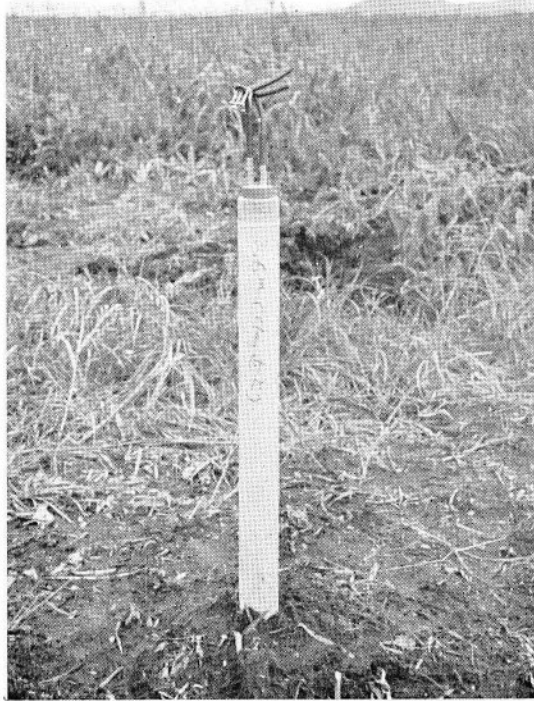


図版 6 泥炭試料の採取。スパイラル・ビットに泥炭をかんでくる。これを試料として採取する。

Sampling for peat



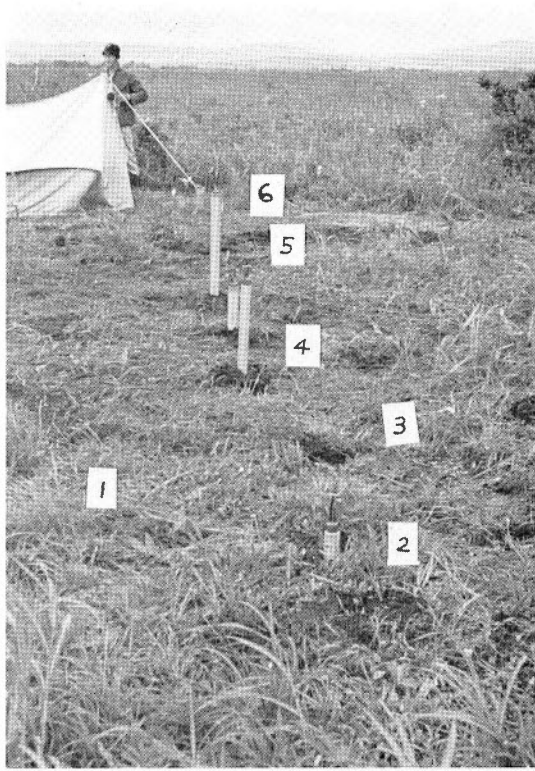
図版 7 ケーシング・パイプ。孔のなかへこの硬質塩化ビニール・パイプを降下し、サラシを巻いたストレーナーから地下水がはいるようにする(第4図参照)。  
Casing pipe



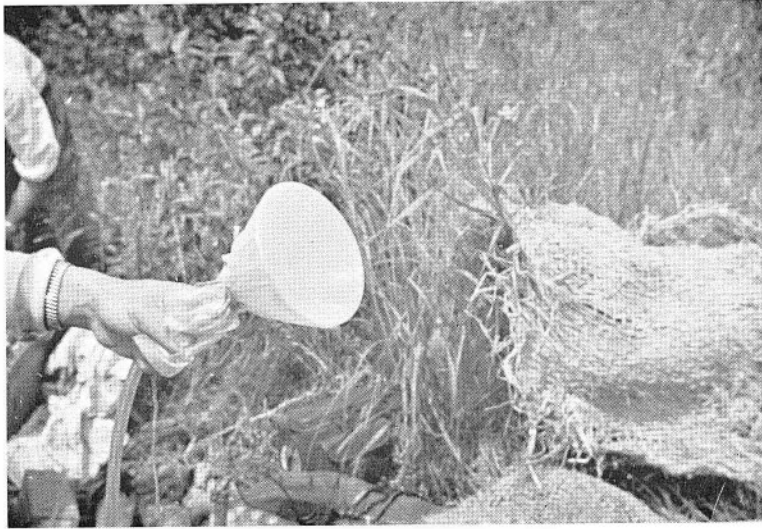
図版 8 できあがった観測孔。幌向 3.6 m 孔であつて、孔口には 2 本のガラス管がみえ、それについたゴム管はそれぞれスクリーン・コックで閉められている（第 4 図参照）。この一方から遊離ガスを、他方から地下水を、2 口注射器を使用して採取する。

Observation well





図版 9 観測孔群。ずらりと並んだ輻向の観測孔群。  
1 0.25 m 孔, 2 1 m 孔, 3 0.5 m 孔, 4 1.8 m 孔,  
5 2.8 m 孔, 6 3.6 m 孔 (第10図参照)  
Group of observation wells



図版 10 浅所の観測孔用道具。ガラス製漏斗にビニール布をかぶせ、  
孔を数カ所あけて地中に埋める(第5図参照)。

Sampling funnel for shallower part of water



図版 11 泥炭地の遊離ガス。泥炭地に四角い穴を掘つて地下水を溜め、そのなかへスパイラルで孔を掘ると、数分間遊離ガスが自噴することがある。

Free gas from bore hole



図版 12 現場の水中溶存ガスの分析。屋外の悪条件下における分析なので、  
操作には充分注意し、精度を落さぬように配慮している。

Chemical anlysis of dissolved gas

The Geological Survey of Japan has published in the past several kinds of reports such as the Memoirs, the Bulletin, and the Report of the Geological Survey.

Hereafter, all reports will be published exclusively in the Reports of the Geological Survey of Japan. The Report will be consecutive to the numbers of the Report of the Imperial Geological Survey of Japan hitherto published. As a general rule, each issue of the Report will have one number, and for convenience's sake, the following classification according to the field of interest will be indicated on each Report.

- A. Geology & allied sciences
  - a. Geology
  - b. Petrology and Mineralogy
  - c. Paleontology
  - d. Volcanology and Hot Spring
  - e. Geophysics
  - f. Geochemistry
- B. Applied geology
  - a. Ore deposits
  - b. Coal
  - c. Petroleum and Natural gas
  - d. Underground water
  - e. Agricultural geology  
Engineering geology
  - f. Physical prospecting,  
Chemical prospecting & Boring
- C. Miscellaneous
- D. Annual Report of Progress

本所刊行の報文類の種目には従来地質要報・地質調査所報告等があつたが、今後はすべて刊行する報文は地質調査所報告に改めることとし、その番号は従来の地質調査所報告を追つて附けることにする。そして報告は1報文につき報告1冊を原則とし、その分類の便宜のために次の如くアルファベットによる略号を附けることにする。

- |   |                   |   |                                                                             |
|---|-------------------|---|-----------------------------------------------------------------------------|
| A | 地質およびその基礎科学に関するもの | { | a. 地質<br>b. 岩石・鉱物<br>c. 古生物<br>d. 火山・温泉<br>e. 地球物理<br>f. 地球化学               |
| B | 応用地質に関するもの        | { | a. 鉱床<br>b. 石炭<br>c. 石油・天然ガス<br>d. 地下水<br>e. 農林地質・土木地質<br>f. 物理探鉱・化学探鉱および試錐 |
| C | その他               |   |                                                                             |
| D | 事業報告              |   |                                                                             |

---

昭和34年12月10日印刷  
昭和34年12月15日発行

工業技術院  
地質調査所

---

印刷者 向 喜久雄  
印刷所 一ツ橋印刷株式会社

---

B. C. VII.

REPORT No. 183

GEOLOGICAL SURVEY OF JAPAN

Katsu KANEKO, Director

GENETIC STUDIES OF NATURAL  
GAS ACCUMULATIONS

By

Kōji MOTOJIMA

GEOLOGICAL SURVEY OF JAPAN

Hisamoto-chō, Kawasaki-shi, Japan

1959

地質調報

Rept. Geol. Surv. J.

No. 183, 1959