

No. 41  
041

地質調査所化学分析法  
ガスクロマトグラフ  
分析法

地質調査所  
昭和44年2月

地質調査所化学分析法第 3

ガスクロマトグラフ分析法訂正表

頁	行	誤	正
1	13	二つに	二つに
1	16	粉末	粉末
3	1	(0.025~1.000 mg)	(0.025~1.000 ㎎)
7	第2表	CO <sub>2</sub>	CO <sub>2</sub>
8	第2表	> 400	400
"	"	> 350	330
"	"	シリコンエラストマー 301	シリコンエラストマー 301
"	"	ポリエチレン(融点 50°C 付近)	ポリエチレン(融点 30°C 付近)
10	下から 4	アセント	アセトン
13	第2図 a	図上の直線目盛 (0~10) は不要 $A_0 \times C_i$	$A_0 \times C_i$
15	10	$f_i = A_i \times C_0$	$f_i = \frac{A_i \times C_0}{A_0 \times C_i}$

543.544+553.981 : 543.544

# 地質調査所化学分析法

所長 佐藤光之助

## ガスクロマトグラフ 分析法

通商産業技官 永田 松三

通商産業技官 米谷 宏

通商産業技官 大場 信雄



# 目 次

1. 総 論	1
2. 装置の概要	2
2.1 試料導入部	2
2.2 恒温そう	3
2.3 カラム	3
2.4 検出器	3
2.5 流量計	4
2.6 装置の進歩	4
3. キャリヤーガスおよびカラム内充てん物	6
3.1 キャリヤーガス	6
3.2 カラム内充てん物	7
4. 操 作	9
4.1 カラムの操作温度	9
4.2 キャリヤーガスの流速	10
4.3 カラムの作り方	10
4.4 準備操作	11
4.5 クロマトグラムの測定	11
5. 定 量 法	12
5.1 絶対検量線法	12
5.2 内部標準法	13
5.3 面積百分率法	13
5.4 特定成分の定量法	16
6. 天然ガスの分析	16
6.1 一般分析法	16
6.2 低級炭化水素類の分析	19
参 考 文 献	20

# ガスクロマトグラフ 分析法

永田 松三 米谷 宏  
大場 信雄

## 1. 総 論

天然ガスの分析は、およそ10年ほど前までは、主として質量分析法、吸収法などによって行なわれてきたが、世界的にみても、最近ではガスクロマトグラフによる分析法がいちじるしく進歩、普及してきた。

わが国においても、1957年に国産のガスクロマト分析器が市販されるにおよんで、短時日の間に驚くほど発達し、現在においても次々と新しい装置、方法が改良発表されている。

ガスクロマトグラフ法の特徴としては、1)装置が簡単でしかも故障が少なく、保守が容易である、2)操作に熟練を要しない、3)試料が微量である、4)結果について再現性がある、5)価格が低れんである、ことなどがあげられる。

ガスクロマトグラフ法とは、適当な充てん物が均一につまったカラム（分離管ともいう）内を、気体試料あるいは気化された液体または固体試料が適当なキャリアーガスによって展開され、分解することなくガス状で通過して、各成分に分離されるすべてのクロマトグラフ的方法をいうものである。

ガスクロマトグラフ法は固定相の相違によって、原理的に次の2つに大別される。すなわち、その一つは、カラム内の充てん物に表面活性の固体粉末を用い、その吸着能の大小によって成分分離を行なう場合で、気固クロマトグラフ法といわれ、他の一つは、適当な不活性固体粉末の表面に低揮発性の液体などを含浸させたものを用い、気体と液体の分配係数の大小によって成分分離を行なう場合で、気液クロマトグラフ法という。前者は一般に天然ガス、クラッキングガスその他無機ガスのようなガス体試料の分析に使用され、後者は石油など沸点範囲の広い成分を含む試料に適用される。

本所における天然ガスの分析は、主として地球化学研究の一環としてガスクロマトグラフ法によって行なわれる。ここでいう天然ガスには、メタンを主成分とする水溶性ガス、炭田地域に産する炭田ガスのほかに、無機ガスを主体とした温泉ガス、火山ガスなども含まれる。自然に地表へ湧出するガス、ガス井から産出するもの、あるいは堆積岩や地表水に含まれるものなども分析、研究の対象として扱われている。

ガスクロマトグラフ法によって求められる天然ガスの分析成分は、ヘリウム、水素、アルゴン、酸素、窒素、炭酸ガスおよびメタンであり、一部の試料については低級炭化水素類も分析

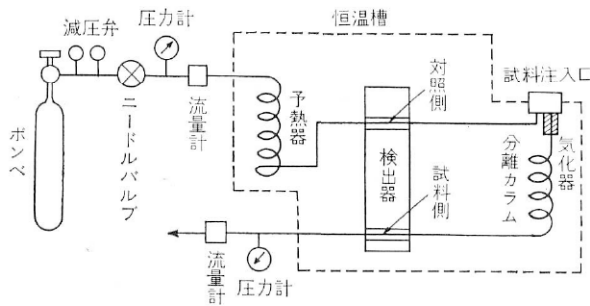
される。天然ガスの採取およびその保存は、ガス分析の前操作として重要である。この詳細は筆者の一人米谷（1968）がすでに述べているのでここでは省略する。

ガスクロマトグラフ法はその範囲が広く、全部についてのべることはできないので、ここでは実際の操作法に主眼をおき、装置、定量法についておもに述べる。

## 2. 装置の概要

ガスクロマトグラフの装置には、多くの種類が市販されているが、いずれも原理的には同一のものであって、これらの装置の良否はカラムならびに操作条件などによって決定される。

現在一般的に採用されている装置のうち、熱伝導度セルを検出器としたものの概略を第1図に示した。



第1図 ガスクロマトグラフの一例

この図は、流速を整えられたキャリアーガスが、試料導入部を経て一定温度<sup>注1)</sup>に保たれたカラムを流れ、検出器を通して外部に放出されることを示す。試料導入部から注入あるいはそう入された試料は、加熱気化されてキャリアーガスによってカラムに送りこまれる。カラムを通過する間に試料中の各成分は、カラム内充てん物質に対するそれぞれの吸着性（気固法）または溶解性（気液法）の相違によって、カラム内の移動速度に差異を生じて分離され、カラム出口の検出器によって、各成分濃度が記録紙上に一連のクロマトグラムとして得られる。

### 2.1 試料導入部

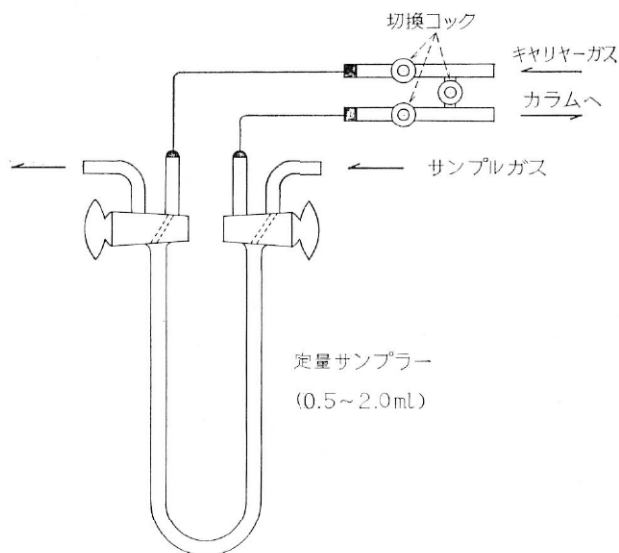
ガスクロマトグラフに用いられる試料の量は、一般に0.1~10 ml程度が普通である。気体試料を密着したゴム製のパッキングを通して注射器<sup>注2)</sup>で注入するのが最も簡単である。しかし一般的には一定容量の計量管を用いてキャリアーガスの流路を切換え、これをカラムに送る方法（第2図参照）がよく用いられる。

いずれもキャリアーガス加圧下の系内に試料を圧入する方法である。

液体や固体試料の場合には、注射器による方法、また試料を附着したものを系内にそう入する方法などがあり、いずれもヒーターを巻いた気化室で系内に入った試料を加熱し急速に気化させる方法である。

注1) 操作時間中温度を変化させる方法もある。

注2) 注射器による場合は目盛補正を行なう必要がある。また接続部およびブランジヤークからの漏洩に注意する。



第2図 定量サンプラーの一例

極微量試料 ( $0.025 \sim 1.000 \mu\text{l}$ ) に対しては一定容積の毛管で試料を採取し、試料導入口から直接または固定試料導入と同様な方法で注入する。

## 2.2 恒温そう

恒温そう内にはガスクロマトグラフ分析の生命であるカラムと検出器を内蔵している。

通常電熱加熱空気浴式が多く、電気扇によりそう内の温度分布を一様に保っている。規定された温度範囲内で一定温度に加熱できるように温度調節器が付属しており、その温度範囲は一般に  $0 \sim 300^\circ\text{C}$  位である。

## 2.3 カラム

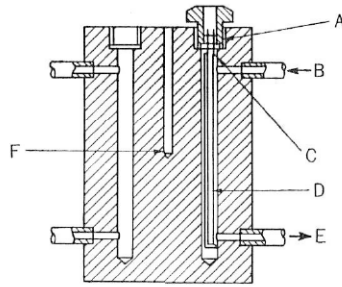
カラムには、分離用充填物をつめた内径  $2 \sim 7 \text{ mm}$ 、長さ  $1 \sim 5 \text{ m}$  までの銅、ステンレスまたは目的に応じてガラス製のパイプが使用され、それらの形状はらせん状、U字管などである。

試料中の各成分の分離は、この部分によって行なわれるので、最も重要なものである。

最近極微量分析法に毛管カラムが成分分離に使用されてきた。イオン化検出器の発展と結びついて理論段数の高い高感度の装置となって現われた。その特徴は、充填物を使用することなく、毛管の内面に液相を保持させたところにある。カラムは、内径  $0.015 \sim 1.5 \text{ mm}$ 、長さ  $30 \sim 100 \text{ m}$  位で、ステンレス、銅などで作られ、これをらせん状に巻いて使用する。これは分離能が非常に高く、沸点差のはなはだしく近接した多成分の分離に有効である。

## 2.4 検出器

成分の検出方法には、通常熱伝導度セルが使用されている。この方法の最大の特徴は、試料の量と得られたクロマトグラフのピークの高さまたは面積とがきわめて簡単な関係にあり、自己記録するにも原理的に非常に容易であることである。



A: ガラス—金属シール B: 分離カラムからの入口 C: 銅スプリング  
D: 白金線 E: 大気中への出口  
F: 温度計用ポケット

第3図 熱伝導度型検出器の構造

その構造は温度係数の大きな白金線またはタングステン線などに定電流を通して加熱しておく、キャリアガスを通すものを対照側とし、カラムのあとに連結してキャリアガスと試料成分の混合ガスを通すものを試料側とする（第3図参照）。

この対照側と試料側の抵抗線の熱伝導の差により、その温度が変化し抵抗が変わるので、その不平衡電気信号を記録紙に描かせて成分を検出する。この方式は10~100 ppmが検出限界である。

## 2.5 流量計

キャリアガスの流量を測定するためには、通常浮子式のローターメータ、せっけん膜流量計またはオリフィス流量計などを用いて規定された温度と圧力における値を求める。キャリアガスの流速を一定に保持するためには、現在は調圧器式を用いてコントロールを行なっている。

## 2.6 装置の進歩

### 2.6.1 検出器

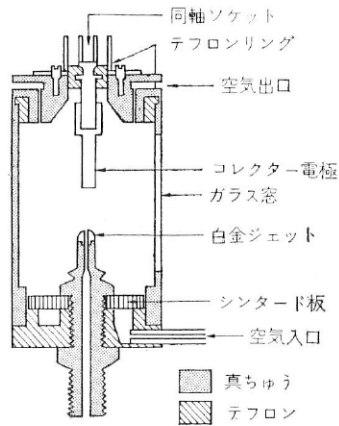
最近検出器の発展も目ざましく、高感度の検出器として水素炎または放射性源イオン化検出器が実用化されている。これらは従来の熱伝導度型にくらべ1,000~10,000倍程度の感度を生ずる。したがって微量試料あるいは微量含有されている不純物の検出に都合が良い。

水素炎イオン化検出器は、水素炎の中で可燃性有機化合物の酸化が行なわれ、その際有機物中の炭素原子が電子を分離して、イオン化されて、炎の電気伝導度性が増加するので、これを増幅測定する。その一例を第4図に示した。

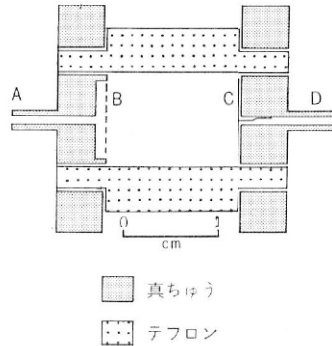
放射性同位元素型には、アルゴンイオン化型、電子捕獲型、イオン化断面積型検出器などがある。

これらの原理は、気体分子のイオン化を促進する十分なエネルギー源が存在すれば、帯電した原子あるいは分子および自由電子が生成し、そこに外部から適当な電場がかけられると、その気体は電導性を帯びてくる。この現象を気体の検出に利用したものである。その一例を第5図に示した。



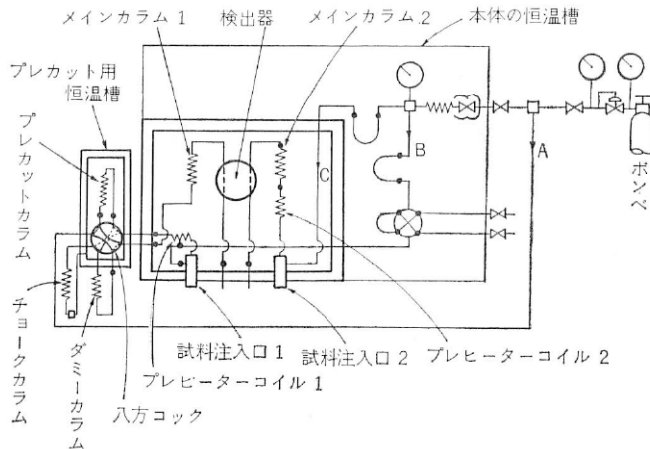


第4図 フレームイオン化検出器の構造



第5図 電子捕獲イオン化検出器の構造

A: 陽極 (キャリアーガス入口) B: 100メッシュ金属網 C:  $^3\text{H}$ 線源 D: 陰極 (ガス出口)



第6図 プレカット方式の原理図

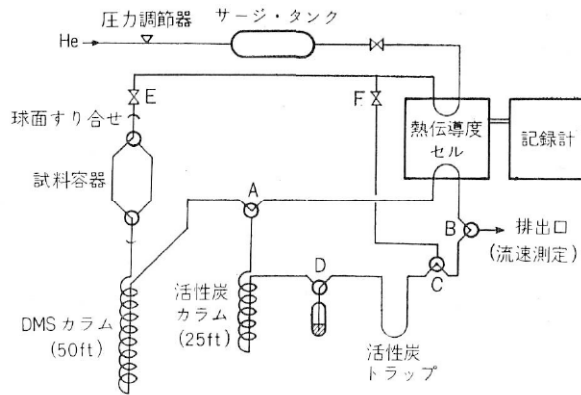
## 2. 6. 2 分離方法

成分分離の方法としていくつかの方法がある。すなわち、1) プレカット、2) 多段式、3) 中間セル方式、4) 昇温式、5) 減圧式などがあげられる。以上の方式はいずれもそれぞれの特徴を有している。

プレカット付ガスクロマトグラフについて、その原理図を第6図に示した。

この方式の利点は沸点範囲の広い試料の分析に適していることである。図のように、メインカラムの前にプレカットカラムを設置して、注入した試料の低沸点成分がプレカットカラムを通過後、流路を切換え、高沸点成分をプレカットカラムに残留せしめる。プレカットカラムを通過した低沸点成分は別流路のキャリアガスによって、メインカラムから溶出ならびに検出を行なってピークを描かせ、プレカットカラム中の高沸点成分はキャリアガスによって系外に追い出す方式である。

多段ガスクロマトグラフは、プレカット方式の欠点を補って、一つの試料で高沸点分と低沸点分ともほとんど同時に測定するもので、その原理を第7図に示した。



第7図 気固法および気液法を併用した二段式ガスクロマトグラフ

2段は2台のガスクロマトグラフを使用する。各々の恒温そうを低沸点成分、高沸点成分を分離するに一定温度に保持し、試料は一回の注入によりそれぞれの恒温そうを通過し、2種類のカラムならびに検出器によって広い沸点範囲の試料を分析することができる。

その他、従来のガスクロマトグラフは、いずれも恒温そうの温度を一定にして行なっているが、昇温ガスクロマトグラフは1本のカラムの温度を、試料を展開しながらプログラマーにより一定速度で上昇させる方式である。

沸点範囲の広い試料の分析にこの方法は適している。欠点としてはピーク出現時間の再現性の困難なことである。

## 3. キャリヤーガスおよびカラム内充てん物

### 3. 1 キャリヤーガス

キャリヤーガスとしては、通常カラム内充てん物に対して不活性なヘリウム、水素、窒素またはアルゴンなどが主として使用されている。熱伝導度方式においては試料成分とキャリヤー

第1表 ガスの熱伝導度

ガ ス	$\lambda \times 10^{-4}(0^{\circ}\text{C})$	ガ ス	$\lambda \times 10^{-4}(0^{\circ}\text{C})$
H <sub>2</sub>	4.16	NH <sub>4</sub>	0.52
He	3.48	C <sub>2</sub> H <sub>6</sub>	0.44
CH <sub>4</sub>	0.72	C <sub>2</sub> H <sub>4</sub>	0.42
O <sub>2</sub>	0.59	C <sub>3</sub> H <sub>8</sub>	0.36
N <sub>2</sub>	0.58	CO <sub>2</sub>	0.35
NO	0.57	n-C <sub>4</sub> H <sub>10</sub>	0.32
CO	0.56	Ar	0.39

$\lambda$ の単位：Cal cm<sup>-1</sup> 熱伝導度の値はガス中の温度こう配が1°C/cm  
のとき、1 cmの厚さで1 m<sup>2</sup>のガス層を単位秒に通過するカロリー値。

ガスとの熱伝導度差の大きいほど感度がよい。

主なガスについて熱伝導度を第1表に示した。同表によると、水素およびヘリウムがほかのガスに対して熱伝導度ははなはだしく大きい。したがって窒素やアルゴンをキャリアーガスとして使用した場合よりも、水素、ヘリウムを使用したほうが検出成分の感度が高いことが理解される。

### 3. 2 カラム内充てん物

ガスクロマトグラフ法における、カラムの重要性はすでにのべてきたが、目的とする分析成分を能率よく分離するためには、試料に適した充てん物を選ぶことが大切である。

a. 気固クロマトグラフ法では、充てん物として適当な吸着体が必要で、無機ガスを初めとする気体試料に対してはモレキュラシーブ、活性炭、シリカゲル、アルミナなどが充てん物として用いられる。

1) モレキュラシーブ(合成ゼオライト)：これは均一な細孔を持ち、4A、5A、13Xなどと呼ばれる種類があって、数字はそれぞれ細孔の有孔直径(A)を示している。ガスクロマトグラフ分析には5A、13Xがよく用いられ、分離成分には水素、ヘリウム、アルゴン、酸素、窒素、メタンなどがあり、炭酸ガスおよびエタン以上の炭化水素は通常の分析条件ではすべて吸着されて溶出しない。

2) シリカゲル：シリカゲルは常温ないし加温下で空気、メタン、エタン、プロパンおよび炭酸ガスを分離する。とくに炭酸ガスはテーリング<sup>注3)</sup>が少なく分離が可能であるが、酸素、窒素は常温で分離し難い欠点がある。

3) 活性炭：活性炭は他の吸着剤にくらべてガスに対する吸着力がいちじるしく大きいため、とくに短いカラムを用いるか、またはかなり高温で用いる。適当な条件ではアルゴン、水素、酸素、窒素、メタン、炭酸ガスなどが分離できるが、テーリングしやすい欠点のとくにいちじるしい。

b. 気液クロマトグラフ法は、通常担体に液体を保持させる<sup>備考1)</sup>。担体としては、不活性で表面積の広いものが適し、この意味でケイソウ土を主体としたもの、またこれを原料とした耐火れんがなどが多く使われる。前者はセライト、後者はC-22などの商品名で市販されている。

注3) ピークがすそを引く現象をいう。

第2表 固定相液体の耐熱温度と分離における用途

固定相液体の種類	使用許容最高温度°C		用途・備考
	熱伝導度法	イオン化法	
アスファルテン	>400	>350	高沸点試料
シリコンエラストマー E301	300	250	高沸点用
シリコンゴム SE-30	350	250	ステロイド類に用いる
シリコン油 702または550	230	190	炭化水素類には分離は悪いが、含酸素試料に適する。極性は小
ポリエチレン(mp130°C付近)	270	230	高沸点炭化水素用
カーボワックス 6000	230	210	含水試料を扱い易い 芳香族炭化水素は脂肪族系に比して著しく遅れイソパラフィンとn-パラフィンの分離、 酸素または窒素を含む試料に向く
” 1500	200	170	
” 400	140	75	
フタル酸ジラウリル (DLP)	160	75	きわめて一般的液体で極性は小さい、成分は沸点順に溶出する傾向あり
フタル酸ジオクチル (DOP)	150	70	
セバシン酸ジオクチル(DOS)	170	80	
ジベンジルエーテル	80	50	低級炭化水素の分離、その他一般用
ベンジルジフェニル	140	60	炭化水素用
トリアセチン	110	60	低級アルデヒド、ケトン用
マレイン酸ジ-n-ブチル	50	30	低級炭化水素用
ジメチルスルホラン (DMS)	40	20	低級炭化水素用、極性大
ジメチルホルムアミド (DMF)	10	0	
流動パラフィン (またはジョール)	170	75	極性なし、炭化水素用、含酸素または含窒素化合物には使いにくい。
スクアララン	140	70	

固定相液体としては、それぞれの分離目的に応じて使いわけている。これらはいずれもカラム温度において蒸気圧の低いことが絶対必要で、現在市販されているものは100種類以上である。

気体試料の分析に主として使用されている固定相液体の代表例は第2表に示したが、とくに炭化水素の分離に使用する主なものは次のようである。

1) フタル酸ジオクチル (DOP), スクアララン

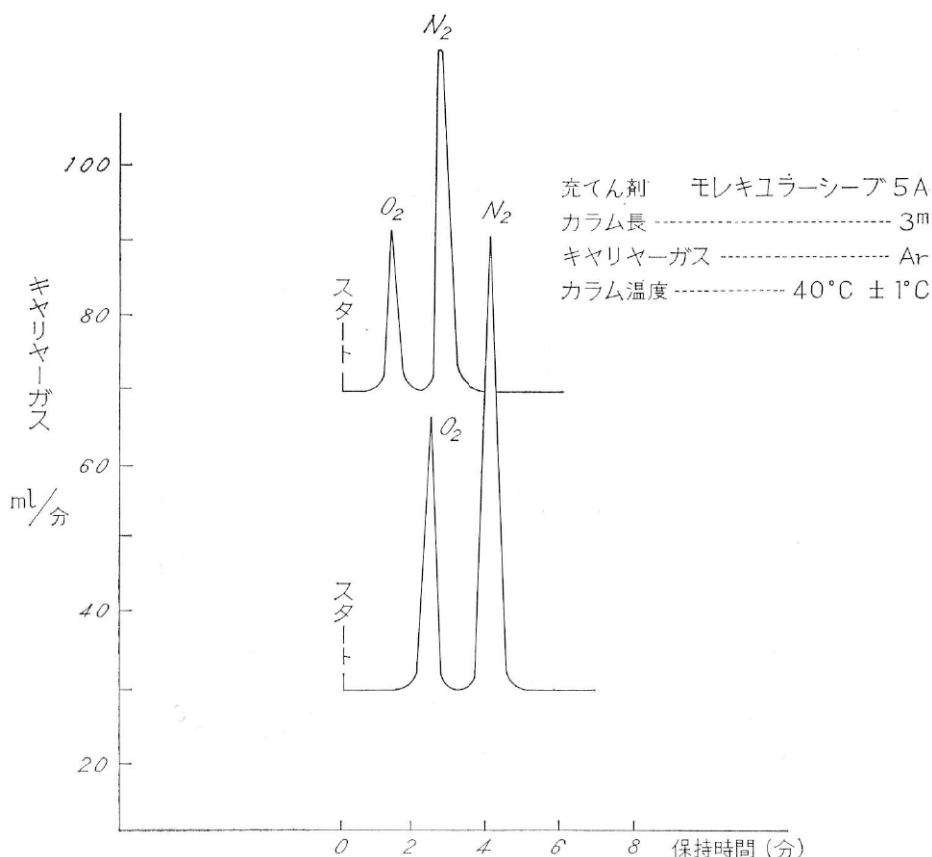
これらの充てん物は、各成分の沸点順に溶出するが、炭酸ガスおよびメタンの保持時間に近いので、ピークが重なって分離しない欠点がある。しかし、これらの充てん物は液状炭化水素の分離に広く使用されていて、常温ないし加温下でプロパン以上の炭化水素類はよく分離される。

2) ジメチルスルホラン (DMS), ジメチルホルムアミド (DMF)

これらは、いわゆる極性充てん物であって、いずれも蒸気圧が高いので常温以下で使用する。比較的長いカラムに充てんしたものがC<sub>2</sub>~C<sub>5</sub>の炭化水素の分離に適している。

その他は、これら極性に差のある固定相液体を適当に2種類組合わせた充てん物によって分離させることが多い。組合わせ方法は、それぞれの固定相液体を保持させた充てん物を、別々のカラムに充てんし直列に接続させるか、または、それぞれの固定相液体を適当な割合で混合し、1本のカラムに充てんする。いずれの方法でも分離能力は大差ない。





第9図 キャリヤーガスの流速の変化による保持時間の一例

#### 4. 2 キャリヤーガスの流速

キャリアーガスの流速については、普通カラム内径3～5%の範囲で20～50ml/分がもっとも一般的である。

キャリアーガスの流速と保持時間<sup>備考3)</sup>の関係について、その一例を第9図に示した。

この図から、分離能は流速が大きくなると試料がキャリアーガスでうすめられて短い時間内に検出器を通るので面積感度は低下すること、また、流速が小さくなると保持時間は長くなり、分離能も良い結果が得られることなどが理解される。

#### 4. 3 カラムの作り方

カラムは銅およびステンレス製が一般に用いられ、銅パイプの場合は、ガスバーナーでじゅうぶんに焼きなましするとあとの加工が容易である。内部は希塩酸で洗い、つづいてじゅうぶんに水洗いしたのち、エーテルまたはアセトを通しアスピレーターで通気しながら乾燥する。

カラムに充てん物をつめる時は、漏斗を用いて、パイプレーターで振動を与えながら、全体が均一に充てんされるように注意する。また、カラムにあまり詰めすぎるとキャリアーガスは通りにくくなり、ピークの再現性や形状にも影響がある。

両端は充てん物がこぼれたり、キャリアーガスで移動したりせぬようにガラスウールをつめておく。

使用するときは、あらかじめ100~200°C位の温度で6~10時間キャリアーガスを流しつづけ、水分や吸着物をじゅうぶんに除くことが必要である。

#### 4. 4 準備操作

- 1) キャリヤーガスの流路の各部分、すなわち、カラムと検出器あるいは試料室などの接続する部分に漏れのないことを確かめる<sup>注4)</sup>。
- 2) キャリヤーガス流量、恒温そうなどをそれぞれ所定の値に調節する。
- 3) 検出器（ブリッジ電流）、記録計などを所定の状態に調節する。

#### 4. 5 クロマトグラムの測定

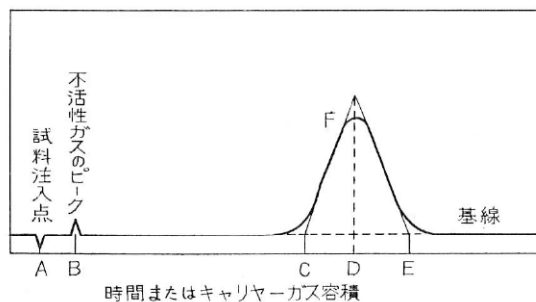
装置を始動し、恒温そうの温度、キャリアーガスの流量あるいは記録計など各部がじゅうぶん安定した後に、試料を注射器あるいは計量管などにより、一定量を空気の混入しないように正確に注入し、クロマトグラムを記録させる。

クロマトグラムにおけるピーク面積あるいはピーク高さや成分量は直線的に比例することが定量分析の基礎となる。

これらは、正確かつ迅速に測定できることが必要である。その測定法の主なものとして次に示す方法が実用化されている。

##### 4. 5. 1 ピーク高さの測定

ピークの頂点から記録紙の横軸に垂線をおろし、これが基線と交わる点と頂点との距離をもってピークの高さとする（第10図参照）。



第10図 クロマトグラムの一例

##### 4. 5. 2 ピーク面積の測定

###### a) 半値幅法

ピークを近似的に三角形と仮定して、ピークの高さと、高さの1/2のところのピークの幅(半値幅)を乗じて面積を測定する。この方法は測定が簡単でピークが左右対称の場合にとくに良い結果が得られる。また二つの成分が完全に分離しておらず、多少の重なりがあっても用いることができる利点もある。

注4) 例えば接続部に表面活性剤などを塗布して気泡の有無により漏れを確かめる。

ピーク幅が狭いときは面積測定の見誤差が大きくなるので、ピーク幅は近似的に保持時間に比例するとして（ピークの高さ）×（保持時間）で計算する方法も行なわれているが、なるべく記録紙の送り速度をあげて、半値幅を大きくして前者の方法で定量する。

b) プラニメーターを用いる方法

どんな形のピークでも測定できる利点があるが、面積の小さい場合は精度が悪い。

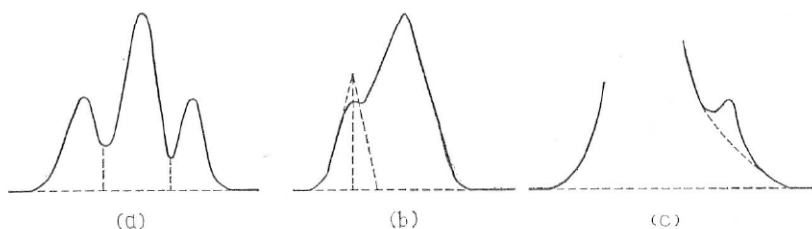
c) 自動積分器による法

d) 重量法

記録紙のピークを切りぬくか、あるいは記録紙上に均質な原紙をあてピークを写してそれを切りぬき、その重量から面積比を出す方法で精度はよい。とくにピークの形が非対称の場合に都合よく測定できる利点がある。

#### 4. 5. 3 ピークの重なった場合の測定法

第11図にその例を示した。この図の、(a)は3成分が重なった場合で、比較的分離度のよい場



第11図 不完全分離のピークの面積測定例

合であり、点線で囲まれた面積を求める。(b)は(a)より分離の悪い場合でスロープの切線を仮想して作図し面積を求める。(c)は主成分中の微量成分であるが、破線のような基線を作図して面積を求める。

これらの計算法は、ピークの形が左右対称でないときや、すそをひくときに誤差が大きくなるので、充てん物をよく吟味してなるべく不完全ピークのないようにする。

備考2) 分離能は一般に理論段数で示される。理論段数は各々の試料物質について異なる。これはつぎの方法で決定する。すなわち、クロマトグラフのピークの頂点と、試料注入によるスタートからの長さ(x)を測定し、

ピークのベースの長さ(y)を計る。

$$\text{理論段数} = 16 (x/y)^2$$

備考3) 試料がカラムを通過するに要する時間、すなわち試料が導入されてから検出器で検出されるまでの時間で通常クロマトグラムから測定される。保持時間にその時のキャリヤガスの流速を乗じたものが保持容量である。

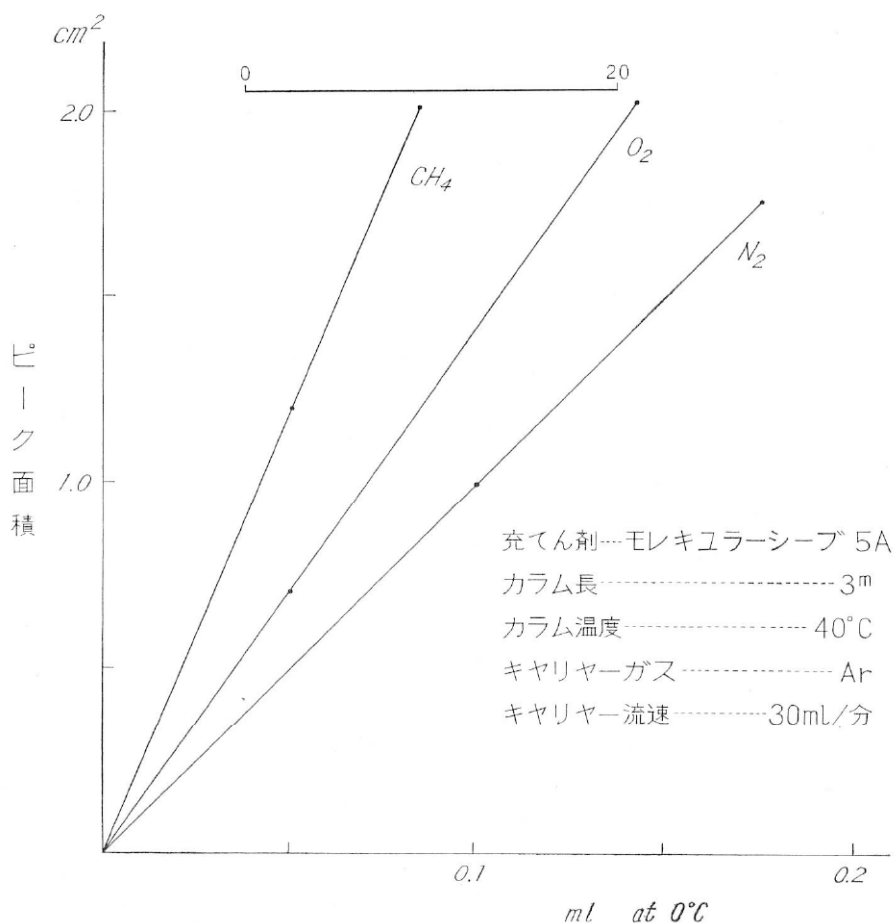
カラムの状態、温度、キャリヤガスの流量が一定であれば各成分に特有の値を示す。

## 5. 定量法

### 5. 1 絶対検量線法

純粋物質の一定量を段階的にとって、その絶対量のクロマトグラムを記録しピーク面積（またはピークの高さ）を測定する。これらの成分量を横軸にピーク面積（またはピークの高さ）





第12図a 酸素, 窒素, メタンの検量線

を縦軸にとって検量線を作製する。その一例を第12図 a, bに示した。

同一条件で未知試料のクロマトグラムを記録し、ピーク面積を測定し、検量線からその成分の絶対量を求めて組成を決定する。検量線法による場合は試料採取量を正確に注入すること、および検量線作製の場合と同一条件で試料を測定することが必要である。

本所における天然ガスの分析は絶対検量線法によって定量を行なっている。

## 5.2 内部標準法

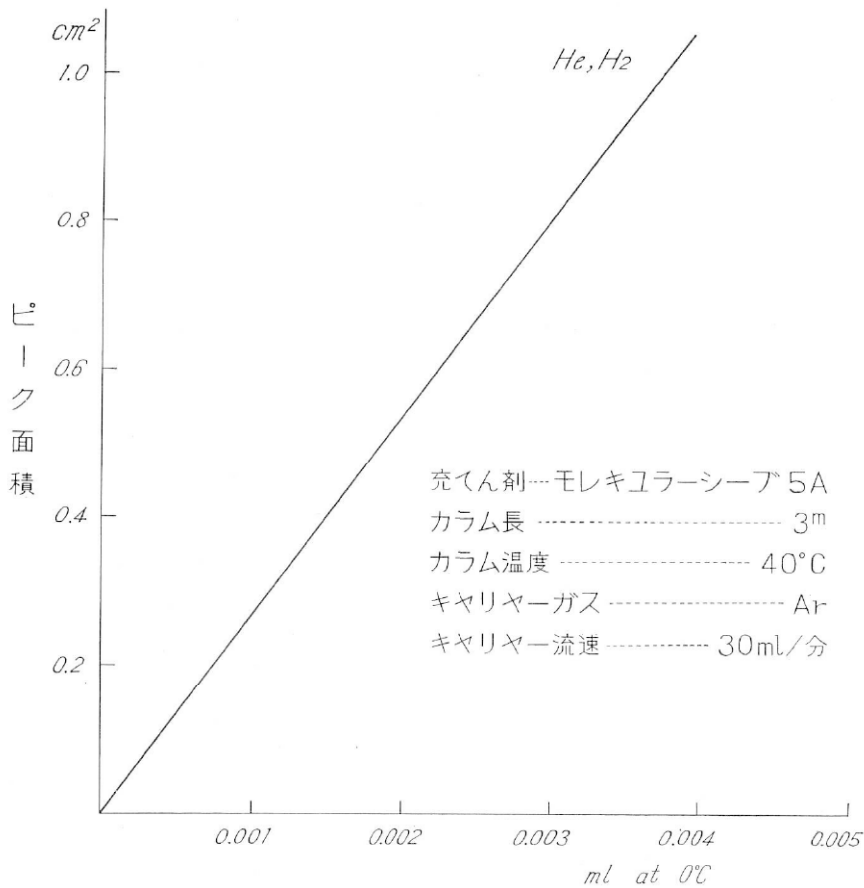
試料中に一定量の既知物質（高純度標準ガス）を添加して定量する方法である。

この方法はあらかじめ内部標準物質と試料中の特定成分で濃度既知の混合物をつくり、この混合物のガスクロマトグラムを作成する。作成されたクロマトグラムを用いて内部標準物質と特定成分のピーク面積比と混合比の検量線を作製し、これを用いて未知試料を分析する。

この定量法の特徴は、1)試料を正確に注入しなくてよい。2)測定条件が多少変動しても標準物質との混合比がわかれば定量できる特徴がある。

## 5.3 面積百分率法

成分の定量は、成分量とピーク面積との間の検量線を作っておいておこなうのが原則であ



第12図b 水素、ヘリウムの検量線

る。しかし成分の検量線は、ほとんど直線とみなすことができ、また原点を通るので、その傾斜を示す数値として表わすことができる。そこで、測定するすべての成分について検量線を作るよりも、ある基準成分に対する他成分の傾斜の比を補正係数<sup>(備考4)</sup>として表わし、その補正係数をピーク面積に乗じて補正ピーク面積を算出する。

補正係数は、第3表に示した。この値は各成分に固有な値であるが、装置やその条件ごとにその値は少し変わる。しかし実際にはある成分を基準にした相対値でじゅうぶんである。

溶出した全成分の面積（ピーク面積に補正係数を乗じたもの）の総和[S]を100%とする。2種類以上の分離管を使用する場合は多々ので各々のクロマトグラムによる共通成分を媒介として計算を行なう。例えばモレキュラーシーブ5Aを充てん物とすると酸素[Mo]、窒素[MN]、メタン[MCH<sub>4</sub>]、および微量の水素[MH]、ヘリウム[MHe]の各成分と、活性炭を充てん物とするとメタン[KCH<sub>4</sub>]、炭酸ガス[KCO<sub>2</sub>]および酸素+窒素などの成分のクロマトグラムが得られる。

各成分の百分率は、次のように計算する。

$$\text{酸素(\%)} = \frac{\text{ピーク } M_O \text{ の面積}}{S} \times f_O \times 100$$

窒素，メタン，水素，ヘリウムなども同様に計算する。炭酸ガスの場合は両分離管より得られたメタンを共通成分として行なう。

$$\text{炭酸ガス(\%)} \left[ \frac{M_{CH_4} \text{ のピーク面積}}{K_{CH_4} \text{ のピーク面積}} \times K_{CO_2} \text{ 面積} / S \right] \times f_{CO_2} \times 100$$

f = 補正係数

$$S = M_O f_O + M_N f_N + M_{CH_4} f_{CH_4} + M_H f_H + M_{He} f_{He} + \frac{M_{CH_4}}{K_{CH_4}} K_{CO_2} f_{CO_2}$$

備考4) 補正係数は、標準混合ガスのクロマトグラムから次式により各成分について算出する。

$$f_i = \frac{A_o \times C_i}{A_i \times C_o}$$

$f_i$  : i 成分の補正係数

$A_o$  : 基準成分のピーク面積

$A_i$  : i 成分のピーク面積

$C_o$  : 標準混合ガス中の基準成分の濃度 (Vol%)

$C_i$  : 標準混合ガス中の i 成分の濃度 (Vol%)

第3表 成分の補正係数の例  
( $CH_4 = 1.00$ )

成分	キャリヤーガス	He <sup>1)</sup>	H <sub>2</sub> <sup>2)</sup>
	無機ガス	He	—
Ar		0.82	0.91
O <sub>2</sub>		0.90	1.01
N <sub>2</sub>		0.86	0.93
CO <sub>2</sub>		0.75	0.78
CO		0.86	0.93
正パラフィン	CH <sub>4</sub>	1.00	1.00
	C <sub>2</sub> H <sub>6</sub>	0.70	0.71
	C <sub>3</sub> H <sub>8</sub>	0.55	0.57
	i-C <sub>4</sub> H <sub>10</sub>	0.44	0.49
	n-C <sub>4</sub> H <sub>10</sub>	0.42	0.48
	i-C <sub>5</sub> H <sub>12</sub>	—	0.43
	n-C <sub>5</sub> H <sub>12</sub>	0.34	0.40
オレフィン	C <sub>2</sub> H <sub>4</sub>	0.75	0.76
	C <sub>3</sub> H <sub>6</sub>	0.57	0.59
	C <sub>4</sub> H <sub>6</sub>	0.44	0.50

引用文献1) 原 他, 工化66, 1801 (1963)

" 2) A. E. MESSNER et al., Anal. Chem., 31, 230 (1959)

## 5. 4 特定成分の定量法

試料中にキャリアガスと同じ成分が含まれているときや、含有成分のあるものが溶出しな  
いとき、あるいは試料中のある特定成分だけを定量したいときは、つぎの方法による。

この場合、適当な標準ガスSを決め、試料の測定に先立つかあるいは直後に、同じ条件(試  
料量も同一)下で標準ガスS'の測定を行ない、次の式で算出する。成分Xの含有率  $x_i$  は

$$x_i = \frac{A_i f_i}{A_S} \times 100$$

$x_i$  : 成分の容量百分率(%)

$A_i$  : 成分のピーク面積

$f_i$  : 標準ガスを基準とした成分の補正係数

$A_S$  : 標準ガスのピーク面積

## 6. 天然ガスの分析

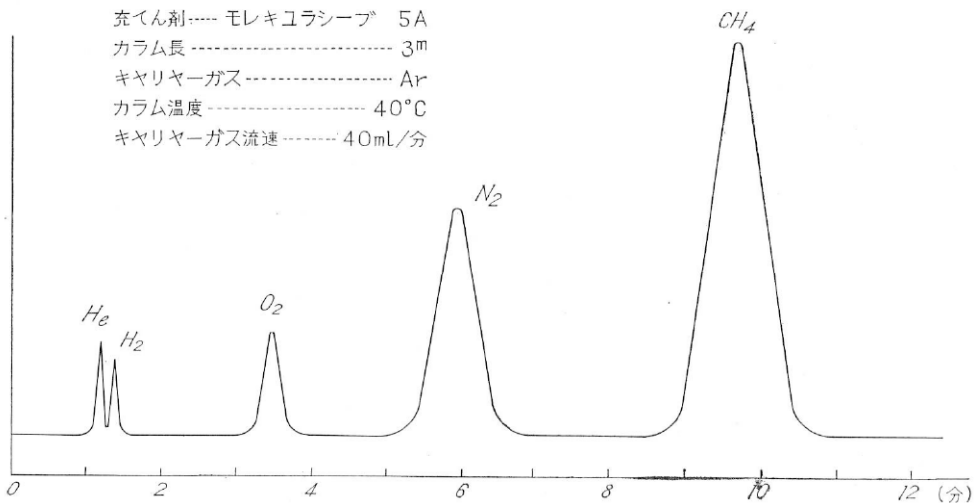
天然ガスの主成分としては、普通メタン、窒素および炭酸ガスである。主成分以外の成分と  
しては、水素、ヘリウム、アルゴン、酸素および微量の炭化水素などがある。

このような含有成分をもった天然ガスを分析するには、一種類の充てん物で全成分を同時測  
定することはできないので、普通2種類以上の充てん物を使用している。

本所で行なっているガスクロマトグラム法による天然ガスの分析法は、次のとおりである。

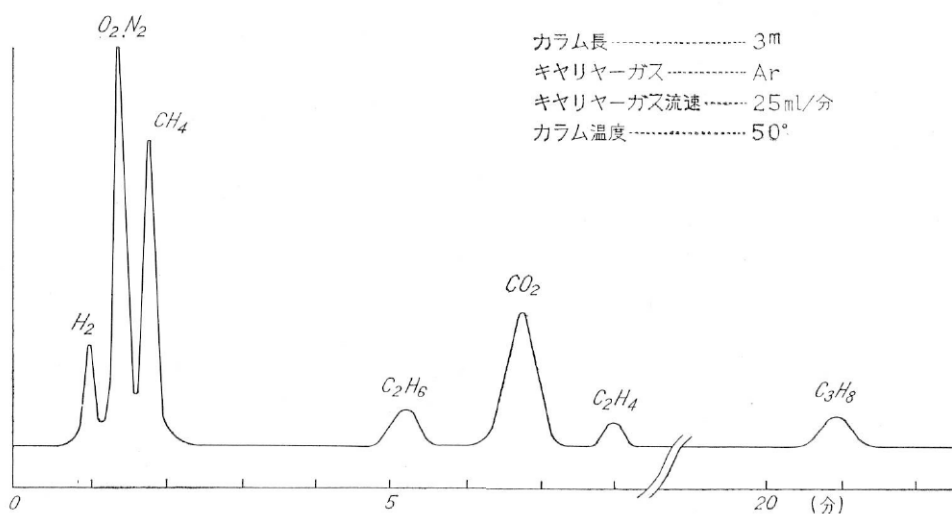
### 6. 1 一般分析法

天然ガス中のヘリウム、水素、酸素、窒素、メタン成分の分析は、充てん物にモレキュラシ  
ープ5Aを用い、キャリアガスはアルゴンを使用する。そのクロマトグラムの一例を第13図  
に示した。

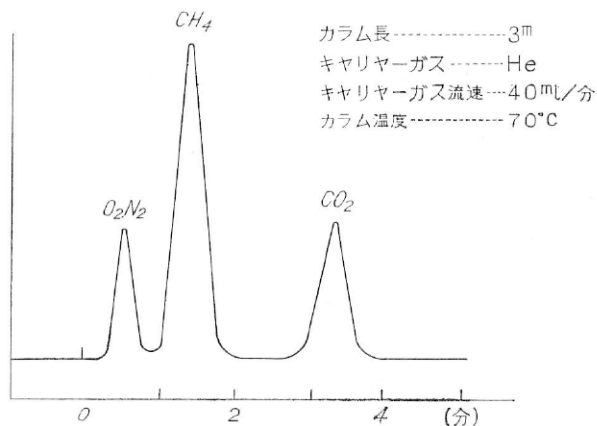


第13図 モレキュラシープ5Aのクロマトグラム

キャリアガスとしてアルゴンを用いる利点は、天然ガスに微量含まれているヘリウム、水  
素に対して感度がよいことである。さらに別の利点は、普通モレキュラシープ5Aでは分離で  
きない酸素とアルゴンの重複したピークのうち、アルゴンピークだけを消去できることである。



第14図 シリカゲルのクロマトグラム



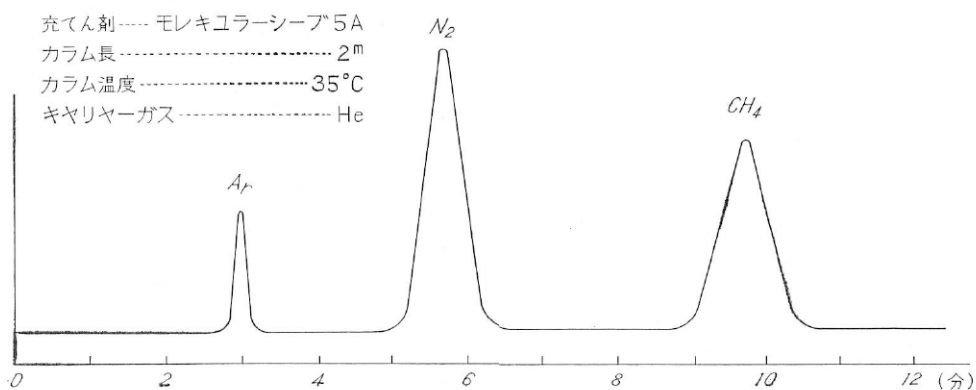
第15図 活性炭のクロマトグラム

炭酸ガスは、モレキュラシーブに吸着されて離脱しないので、シリカゲルや活性炭などを用いて分析する。充てん物にシリカゲルを用い、キャリヤーガスにはアルゴンを用いた。そのクロマトグラムの一例を第14図に示した。

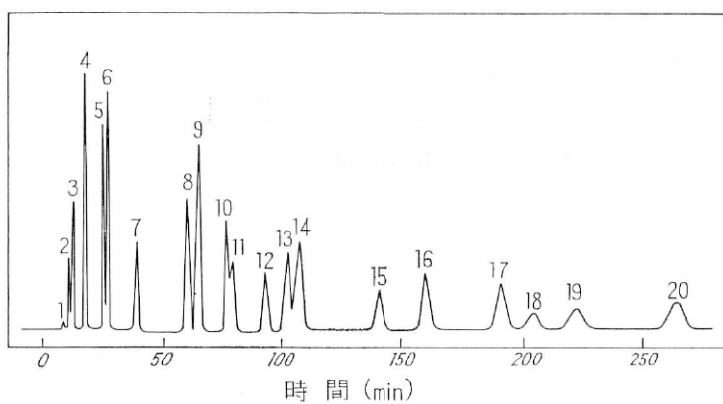
この方式には酸素と窒素の分離ができない欠点があるが、炭酸ガス、エタンおよびプロパンの成分を分離できる利点がある。

活性炭による炭酸ガスの分離は、キャリヤーガスとしてヘリウムを使用しておこなう。そのクロマトグラムの一例を第15図に示した。

天然ガスの地球化学的研究の場合には、ガス中の窒素/アルゴン値を求めることが多いが、これを比較的簡単に求めるのに次の方法がある。すなわち、まず適当な方法で、試料ガス採取管内を減圧にし、つぎに減圧に相当する量のピロガロールアルカリ溶液を採取管内に注入し、酸素を吸収除去する。残ガスは充てん物にモレキュラシーブ5Aを用い、キャリヤーガスはヘリウムを使用して分析する。そのクロマトグラムの一例を第16図に示した。



第16図 モレキュラーシーブ 5A のクロマトグラム



- |                  |                          |
|------------------|--------------------------|
| 1. 空気            | 11. <i>trans</i> -2-ブテン  |
| 2. エタン           | 12. <i>cis</i> -2-ブテン    |
| 3. エチレン          | 13. <i>n</i> -ペンタン       |
| 4. プロパン          | 14. 3-メチル-1-ブテン          |
| 5. プロピレン         | 15. 1,3-ブタジエン            |
| 6. イソブタン         | 16. 1-ペンテン               |
| 7. <i>n</i> -ブタン | 17. 2-メチル-1-ブテン          |
| 8. 1-ブテン         | 18. <i>trans</i> -2-ペンテン |
| 9. イソブテン         | 19. <i>cis</i> -2-ペンテン   |
| 10. イソペンタン       | 20. 2-メチル-2-ブテン          |

第17図 ジメチルスルホランによる C<sub>2</sub>~C<sub>5</sub> 炭化水素の分離 (0°C)

## 6. 2 低級炭化水素類の分析

有機性ガス成分の分析は、普通気液クロマトグラフ法で行なわれる。

天然ガス中には、微量成分も含めると、鎖式化合物、環式化合物が種々混在している。

地球化学の研究では、たとえば脂肪族炭化水素についてみると、パラフィン系のほかに、微量に混在するオレフィン系炭化水素も同時に分析することが多い。

ここで問題となるのは、微量成分のピークが隣接の成分の大きなピークにかき消されないような保持容量を持った充てん物を選択する必要があることである (3. 2 項参照)。

炭化水素ガスの分析についての一例を第17図に示した<sup>注5)</sup>。この例は充てん物として液相のジメチルスルホランに含浸させた担体 C-22 を用い、キャリアーガスとしてヘリウムを用いて得られたものである。

以上の分析法にしたがってえられた各種天然ガスの組成表を第4表に示す。

第4表 天然ガス分析表

地域名	ガスの種類	地質時代	ガスの組成 (Vol.%)								備考
			He	H <sub>2</sub>	O <sub>2</sub>	N <sub>2</sub>	CH <sub>4</sub>	C <sub>2</sub> H <sub>6</sub>	C <sub>3</sub> H <sub>8</sub>	CO <sub>2</sub>	
佐賀地区 <sup>1)</sup>	水溶性	第四紀	0.042	0.001	0.02	44.11	54.20	0.00	0.00	1.07	Ar 0.55%
山形 " <sup>1)</sup>	"	"	—	—	0.01	34.30	64.51	0.00	0.00	0.63	
新潟 " <sup>1)</sup>	G 5層	第三紀	0.000	0.000	0.07	0.73	93.54	tr	0.00	5.73	
" " <sup>1)</sup>	"	"	0.000	0.001	tr	3.63	85.17	0.00	0.00	11.15	
千葉 " <sup>1)</sup>	D-5	"	0.000	0.051	tr	0.14	99.21	0.01	0.00	0.59	
" " <sup>1)</sup>	"	"	0.000	0.003	0.01	0.42	98.08	0.02	0.00	1.44	
北海道釧路坑 <sup>2)</sup>	炭田ガス	"	—	—	0.52	4.01	95.26	—	—	0.21	
常磐勿来坑 <sup>2)</sup>	"	"	0.000	0.002	0.39	3.78	95.40	0.02	—	0.35	
筑豊山野坑 <sup>2)</sup>	"	"	0.002	0.003	0.16	3.07	96.37	—	—	0.40	
北海道釧路坑 <sup>2)</sup>	"	白堊紀	0.030	0.000	0.55	8.80	90.23	—	—	0.42	
長野県 <sup>4)</sup>	温泉ガス	第三紀	0.002	0.000	0.14	5.82	tr	—	—	94.08	
松代地区	"	"	0.493	0.035	0.20	98.44	0.68	—	—	0.16	
石川県 <sup>3)</sup>	"	"	0.086	—	0.08	98.08	0.19	—	—	0.08	
和倉地区	"	"	0.001	0.001	0.0	3.49	tr	—	—	68.3	H <sub>2</sub> S 21.5% SO <sub>2</sub> 6.7%
" 立山 <sup>5)</sup>	火山ガス	"									

引用文献 1) 米谷宏(1963) : 本邦水溶性天然ガスの微量成分, 地調月報, vol. 14, no. 11

" 2) 永田他 1名 : 炭田ガスの組成 未発表

" 3) 比留川他 3名 : 北陸地区ヘリウム調査 "

" 4) 永田他 1名 : (1967) : 松代地震地域地化学探査, 防災研速報, No. 5

" 5) 安藤(直)他 2名 : (1968) : 立山地獄谷噴気孔ガスの化学的性質, 地調月報, vol. 19, no. 12

注5) E.M. Fredericks & F.R. Brooks Anal. Chem. 28,297 (1956)

## 参 考 文 献

- 日本化学会編 (1965) : 実験化学講座「ガスクロマトグラフィー」, Vol. 9, 丸善出版  
日本化学会編 (1960) : 新分析化学講座「機器ガス分析法」, Vol. 1, 共立出版  
武内次夫・高山雄二(1958) : 入門ガスクロマトグラフィー, 南江堂  
雨宮良三 (1958) : ガスクロマトグラフィー, 共立出版  
武内次夫・拓植 新 (1966) : ガスクロマトグラフの検出器, 東京化学同人  
J I S M8011 (1967) : 天然ガスのガスクロマトグラフ分析方法  
J I S K0114 (1963) : ガスクロマトグラフ分析法通則  
米谷 宏 (1968) : 地球化学におけるガス分析法, 分化, Vol. 17, No. 3



地質調査所化学課資料として、分析法の集録を昭和34年から行なっており、発行順に番号を付けると共に、3けたの数字をもってこれを分類し、その最初の1けたは次の項目を示すことにする。地質調査所化学分析法もこれに従う。

最初の1けた

- 0 通則, 分光分析, 地化学探鉱など一般的な項目
- 1 金属元素
- 2 非金属元素
- 3 けい酸塩, よう業原料
- 4 鉱物
- 5 水 (工業用水, 温泉, ガス水など)
- 6 石炭, ガス

---

地質調査所化学分析法

Methods of Chemical Analysis in Geological Survey of Japan.

No. 36 (001(3)), 1967 : 通則

General Rules.

No. 37 (108), 1967 : 鉱石中のビスマス分析法—加藤甲壬

Chemical Analysis of Bismuth in Ores.

No. 38 (137—1), 1967 : 二酸化マンガン分析法—磯野 清

Chemical Analysis of Manganese Dioxide in Ores.

No. 39 (311), 1968 : 岩石中の水分, 炭素および二酸化炭素分析法—藤谷吉三

Chemical Analysis of Total Water, Carbon and  
Carbon Dioxide in Rocks.

No. 40 (201(3)), 1968 : 石灰石, ドロマイト完全分析法—磯野 清・藤貫 正  
・永井 茂・金子博祐

Total Analysis of Limestone and Dolomite.

.....  
ガスクロマトグラフ分析法

永田松三・米谷 宏・大場信雄

地質調査所化学分析法, No. 41, p. 1 ~20, 1969

17 illus.

ガスクロマトグラフ分析法は、天然ガスの分析および地球化学的研究の手段として、ますますその重要性が増している。ここでは、まづガスクロマトグラフィーの原理・装置および基本操作をやや解説的に述べた。つぎに、本所で採用している、主として可燃性天然ガスのガスクロマトグラフ分析法の概要について記述した。

543. 544+553. 981 : 543. 544

NAGATA, S.  
YONETANI, H.  
OBA, N.

昭和44年2月22日 印刷

昭和44年2月28日 発行

## 工業技術院地質調査所

---

印刷者 早川保夫

印刷所 北越文化興業株式会社

東京都中央区日本橋兜町3の6

METHODS OF  
CHEMICAL ANALYSIS IN  
GEOLOGICAL SURVEY OF JAPAN

GAS  
CHROMATOGRAPHY

By

Syozo NAGATA, Hiroshi YONETANI & Nobuo ŌBA

GEOLOGICAL SURVEY OF JAPAN

Hisamoto-cho, Kawasaki-shi, Japan

1969

地質調化学分析  
Chem. Anal. Geol.  
Surv. J., No. 41, 1969