

化学課資料

011

No. 19

# 発光分光分析法

( 定性編 )

地質調査所技術部化学課

昭和36年12月

# 正 誤 表

## ◇ 発 光 分 光 分 析 法

頁	行	誤	訂 正
1	上 4	もつ幅射線を	もつ輻射線を
1	上 6	ような幅射線の	ような輻射線の
1	下 7	弧光	弧光
4	上 7	光源はもちろ	光源はもちろん
8	第3表	表中の( )	( )をとる
8	〃	K <sub>2</sub> CO <sub>3</sub>	K <sub>2</sub> CO <sub>3</sub>
8	〃	MgCO <sub>3</sub>	MgCO <sub>3</sub>
8	〃	Li <sub>2</sub> CO <sub>3</sub>	Li <sub>2</sub> CO <sub>3</sub>
8	〃	CaCO <sub>3</sub>	CaCO <sub>3</sub>
8	〃	AgNO <sub>3</sub>	AgNO <sub>3</sub>
12	上 1	比較する,	比較する。
13	下 12	検定	検出
14	上 15	このとき電圧は 2	このとき電圧は
14	下 6	検定	検出
15	写真	写真中の J を	丁に
17	左 2	Fe 3961.145 Fe 3963.109	{ をつける
17	左 5	Fe 2497.820 Ge 2497.963	{ をつける
17	左 6	Ru 4554.509 Te 4555.489 Cs 4555.355	{ をつける
17	左 7	Nb 3130.786 V 3130.267	{ をつける
19	上 11	の妨害両元素の	の妨害あり両元素の
19	下 1	Nb 4058.938Å(4100.923Å)	Nb 4058.938Å・4100.923Å

発光分光分析法

( 定性編 )

金子 博 祐

地質調査所技術部化学課

昭和36年12月

## 目 次

1. 総 論 -----	1
2. 分光器と発光装置 -----	2
2.1 分光器および集光法 -----	2
2.2 発光装置 -----	4
3. 試料および補助電極 -----	7
3.1 試料および調製 -----	7
3.2 補助電極 -----	8
4. 写真処理 -----	9
5. 波長の測定 -----	10
6. 分析線 -----	11
7. 発光分光分析定性法の実際 -----	12
8. 結 語 -----	21

# 1 総 論

原子または原子団はそれぞれ特有ないくつかの電子エネルギー単位をもっている。いま他からなんらかの形でエネルギーを与えると、あるエネルギー単位にあった電子はそれより高い準位に移り、エネルギーの影響を受けなくなった際にもとの低準位にもどる。この際に両準位の差に相当するエネルギーをもつ輻射線を発する。その波長は両準位のエネルギーの差に相当するものであって、もとの原子または原子団に特有である。このような輻射線のスペクトルを既知のものと比較して、もとの原子または原子団を検知し、またはその存在量を知る手段を発光分光分析という。

分光学はその発展の初期においては各元素に特有のスペクトル線の波長を調べ、元素の分析に用いるのが主な目的であったが、のちに実験で確かめられたスペクトル線の規則性を説明するため、種種の理論が作られるようになり、中でも Bohr の理論は量子物理学の発達に著るしい貢献をした。そのためスペクトルの研究は原子・分子の構造の研究に欠くことのできない手段となってきた。また実用上の応用面としての分光分析も、近年著るしく進歩し、迅速性および微量の成分の定量では化学分析に匹敵する精度を示すことなどから広く用いられている。

スペクトルは大きく次の二つに分類される。すなわち、一つは発光スペクトルであり他は吸収スペクトルである。発光スペクトルとは前述のように原子または原子団からの輻射線のスペクトルが、分光器に達するまでに途中の媒質によって吸収されることのないときのスペクトルをいい、吸収スペクトルとは、途中の媒質によってその媒質の性状に特有なある波長領域が吸収されたときのスペクトルをいう。したがって後者では観測されるスペクトルは、その波長領域が全く欠けているかあるいは弱められて得られるのが普通である。

本稿に関係のあるのはもっぱら前者すなわち発光スペクトルであり、これは固体・気体を加熱したとき、弧光、火花、真空放電、リン光ならびに蛍光などの方法で得られる。

発光分光分析は発光スペクトル中の輝線の波長によって試料中の元素を検出定性し、また輝線の強度によって定量を行なうのである。

本稿においては、主として当所における調査研究業務に特に関係の深い岩石・鉱石などを対象とし、これらの中に含まれる微量成分の定性を目的とした分析法について述べる。なお本稿は、末尾に掲げた諸文献を引用要訳し併せて、筆者の経験的な事項を折込んでこれを取纏めたものである。

## 2 分光器と発光装置

発光分光分析を行なうためには試料を適当な方法により発光させ、その光を分光器によりスペクトルに分けて写真乾板に撮影するか、または光電管による自記記録を行なう。ここで分光器と発光装置の概略を述べる。

### 2.1 分光器と集光法

分光器は写真式(分光写真器 Spectrograph) と光電管式(光電管式分光器 <Quantometer>) とに大別される。写真式はプリズムまたは廻折格子により分光された光を、写真乾板に撮影し現像および測光の3段の操作を必要とする。光電管式は写真式の3段の操作を省き、分光された光は直接光電管に入り、それに連結された蓄電器・自動記録計によって分析線対の強度比が直ちに記録される。従って測光の精度が向上し、定量分析に使用されてきた。

分光写真器は大約つぎの4種に分けられる。

#### (1) ガラスプリズム分光写真器

フロントガラス製分散プリズムを用い、 $3600\text{Å} \sim 8000\text{Å}$ の波長域を目的とする。

#### (2) 水晶プリズム分光写真器

水晶分散プリズムおよびレンズなどを用いたもので、 $1900\text{Å} \sim 8000\text{Å}$ の波長域を目的とする。分散度が波長によって異なるため長波長部において輝線の分離が悪くなる。

#### (3) 平面格子分光写真器

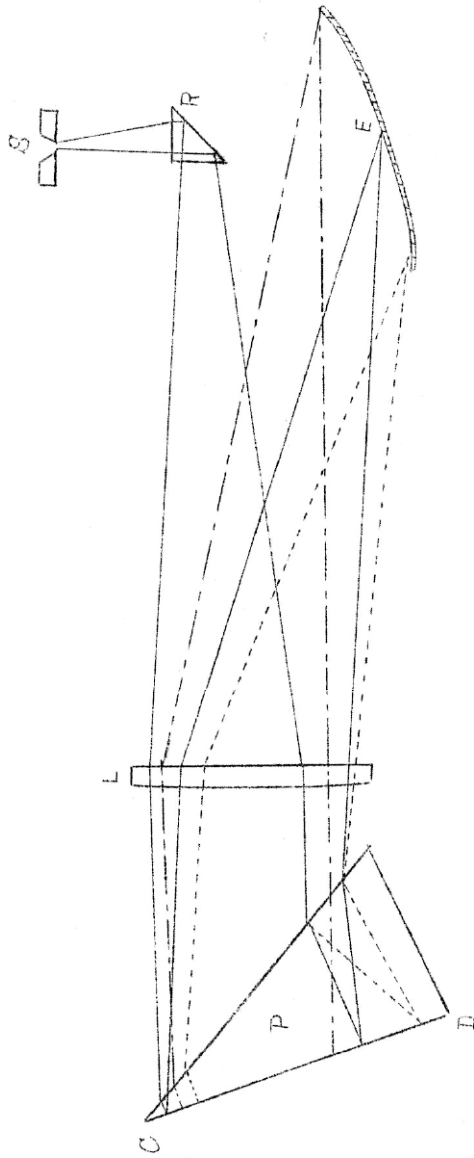
金属平面格子またはレプリカをプリズムの代りに用いたもので、分散度が波長によって変らない。また高次スペクトルを用いることによって分散度が数倍になる。たとえば  $1.5\text{ m}$  格子分光写真器で分散度は、一次スペクトルで約  $7\text{Å/mm}$  で、2次・3次スペクトルを用いると分散度は、2倍・3倍となる。(当所地球化学課設置、ジャコー・エバート型 <JACO・Ebert型>  $3.4\text{ m}$  格子分光写真器・分散度1次  $5\text{Å/mm}$ )

#### (4) 凹面格子分光写真器

平面格子分光写真器と同様に、特に高分解能を目的とするものに用いる。

ここでは島津製作所製 QL-170 型水晶プリズム大型分光写真器について述べる。

分光写真器で問題となる点は分散度・分解能・明るさなどで、光学系によって長短を持っている。QL-170 型水晶プリズム大型分光写真器は、リットロー(Littrow)型



第 1 図

大型水晶分光写真装置の光学系

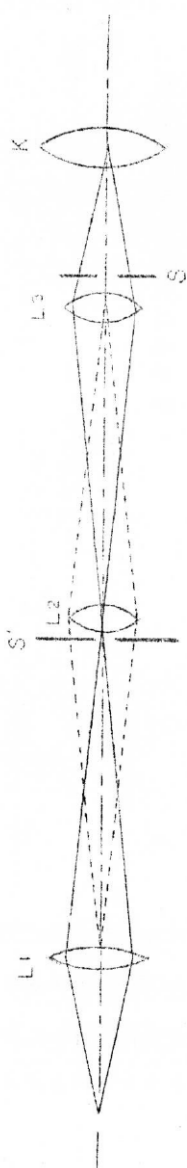
- |               |                        |
|---------------|------------------------|
| S.....スリット    | P..... $30^\circ$ プリズム |
| R.....全反射プリズム | E.....乾板               |
| L.....レンズ     |                        |

と呼ばれる光学系をもつ。(第1図)

すなわちスリット (Slit) Sより入った光は全反射プリズムRによって直角に方向を変え、レンズLによって平行になり $30^\circ$ プリズムPに入る。PのCD面はメッキされており、入射した光は反射逆しPを出て分散されレンズLによって乾板E上にスペクトル像を結ぶ。焦点距離は $170\text{ cm}$ である。レンズLはコリメーターレンズとカメラ

レンズの両方の役目をもっている。プリズムは反射面の作用で  $60^\circ$  のコルヌプリズムと同様の役目をし、入射面の一边は  $9.2\text{ mm}$  ・高さ  $5.2\text{ mm}$  で反射面は紫外部に対する反射率の良好なアルミニウムメッキがしてある。分散度は前にも述べたように波長によって差があり、すなわち  $4,000\text{ \AA}$  で  $1.3\text{ \AA/mm}$  ・  $3,000\text{ \AA}$  で  $5\text{ \AA/mm}$  ・  $2,500\text{ \AA}$  で  $3\text{ \AA/mm}$  であって、長波長部で輝線と輝線の分離が悪い。スペクトル波長撮影範囲は  $1,900\sim 8,000\text{ \AA}$  である。

光源から発した光を分光器に具合よく入れることが集光法の目的である。光源はもちろん正しくコリメーターレンズの光軸上になくなくてはならない。



第 2 図 中間結像集光装置

そのために通常細隙結像法・コリメーター結像法・中間結像法の 3 方法があるが、一般には中間結像法が用いられている。本法は第 2 図に示すように、 $L_1$  で光源の像を  $S'$  上に結ばせ、 $S'$  は一定の幅をもった窓をもつ中間絞りで、電極から発する光を遮り、弧光または火花像の特定の部分を選択する役目をする。この特定の部分の像はスリットの直前に取付けられたレンズ  $L_3$  によって、コリメーターレンズ  $K$  上に結ばれる、絞り  $S'$  の直後にはレンズ  $L_2$  がありレンズ  $L_1$  の像はスリット上に結ばれるようになっている。

分光写真器はほとんど調整する必要はないが、温度差により集光系に多少の狂いを生ずることがあるので、写真の輝線の鮮明さに注意し、ピントが狂っている場合にはスリットの位置を調整する。他の機構およびその調整については、本器の使用説明書を参照されたい。

## 2.2 発光装置

試料を発光させるには試料の種類により発光法（励起法）が異なる（第 1 表）。一般に



は電氣的な発光法が多く用いられるが、水溶液を高温の炎の中で発光させることも可能である。この方法を炎光法 (Flame Photometry) という。ここでは電氣的発光法について述べる。

電氣的発光法には大別して弧光法 (Arc) と火花法 (Spark) がある。弧光法は比較的低压の直流 (時には交流) 100 ~ 250 V 位を加える。電極間の電圧降下は約 40 ~ 60 V 程度でこの降下の大部分は陰極付近で起る。弧光の場合には極にある物質が一たん揮発してガス状となったのも励起されるのであって、その際に発するスペクトルは原子状の元素のスペクトルである。このような中性原子の発する輝線を弧光線また

第 1 表

試料の種類による励起法の選定

試料		励起法	炎光法	アーク法	火花法	真空放電法
金	大きいもの			永続アーク 断続アーク	高压火花	
	小さいもの			永続アーク 断続アーク	高压火花 高周波火花	
	フィラメント				高压火花 爆發火花	
属	粉末			永続アーク 断続アーク 陰極層アーク	高压火花	
非	岩石・鉱物			永続アーク 断続アーク 陰極層アーク		
	沈殿			永続アーク 断続アーク 高压交流アーク	高压火花 高周波火花	
金	溶液	高温炎 炎中火花		永続アーク 断続アーク 高压交流アーク	高压火花 高周波火花	
	生体試料			断続アーク	高周波火花	
	気体					蒸気・気体中の真空放電

は基線と呼び後記のイオン線と区別される。従って弧光法の場合には極の物質を具合よく気化させて、電極間隙において励起させることが必要である。そのためには電圧・電流の条件を試料の性質と分析目的により選ぶ必要がある。すなわち電圧・電流は高いほど極間に与えられるエネルギーは増大し、従って高温となる。しかし余りにも極が高温になると試料金属の極がよう融したり、極の物質が分別蒸発（後出）を起して、生じた蒸気の組成が試料の組成を代表しなくなる恐れがある。電気弧光中の温度は $1.000^{\circ}\text{C}$ から $6.000^{\circ}\text{C}$ 程度で電流密度と電極の形によって変化する。直流弧光の光源は再現性が悪いと一般にいられているが、その主な理由としては放電がスポットの一定個所に固定されたり、電極のまわりをまわったりすることと、元素の沸点の差による分別蒸発などが考えられる。これを除く方法として電弧を週期的に点滅させることにより極の温度上昇を防ぎ、極間の状態を一定に保つ方法がある。これを断続弧光法（Intermittent Arc）という。

弧光では陰極に近い部分に陰極層と呼ぶ個所があり、各種の金属元素蒸気は弧光中この個所に濃縮されている。従って逆にこれを利用した方法を陰極層法という。またこのほか弧光法には高圧交流アーク法がある。これは $2.200\sim 4.400\text{V}$ 程度の高圧を必要とし、主に液体・溶液を平面電極の上で蒸発して分析するのに適している。また金属の分析ではスパーク法よりも短い露出時間で高感度を要求するときなどに用いられる。

火花法（Spark）は電極の間に高圧の火花を飛ばせて、そのエネルギーにより励起する方法で、この場合は弧光法と異なり中性原子のスペクトルではなく、イオン化した原子のスペクトルが得られるのである。その際の輝線はイオン線または火花線と呼ぶ。火花法においては分別蒸発などの現象がないので光源の状態を一定に保つことが可能である。また火花法の場合は原子的エネルギーは弧光に比して大きい、電極の温度は低い。このために低よう融点の物質に適しており、感度は弧光法に比し一般に劣るが定量目的には優れているので金属材料の定量分析には広く採用されている。

発光方法は以上述べたことからわかるように、分析試料の種類や分析元素などによって適当なものを選択しなければならない。したがって発光装置もそれぞれの目的にかなったものでなければならない。当化学課では、直流弧光用として、格子制御グライタ・水銀整流器、容量 $100\sim 300\text{V}\cdot 20\text{A}$ を、断続弧光・火花発生装置として、フォイスナー火花発生装置と断続弧光発光装置を一体とした、万能発光装置（島津製作所製）を使用している。なお本装置操作については使用説明書を参照されたい。

### 3 試料および補助電極

#### 3.1 試料および調製

試料には金属材料のように電導性物質と、鉱石のように非電導性物質とがあるが、いづれにしても分析に供する試料はその試料全体を代表するように取り出さなければならない。またほかからの汚染についても十分注意する必要がある。金属材料の場合は、成分が均一と考えられるものならば、これを棒状に切りとり、試料電極とすればよいが、不均一と考えられるもの、あるいは試料が極棒として取れないようなものは、一定量を削り取りこれを酸に溶解して基体物質 (Carrier) に吸着させるか、蒸発乾固してこれを基体物質と混合して試料とする。

岩石・鉱石の試料は外部からの不純物の混入を防ぎながら、メノウ乳鉢を用いてできるだけ微粉碎 (200 メッシュ以下) する。試料が極めて揮発・燃焼し易いものの場合にはあらかじめこれを低温で焼く (石炭・亜炭など)。また硫化物などは空気中で低温で熱して酸化物に変え、速く燃焼揮発し去るのを防ぐ。

一般にこれらの試料をそのまま電極に充填して燃焼するときは、各元素または化合物の沸点の差によってその揮発状態がまちまちとなり、したがってスペクトルの出現も元素によって時間的な差が生ずる。(第2表は元素または化合物による蒸発速度の定性的な差を示したものである) この現象を分別蒸発と呼んでいるが、分光分析には大きな障害をもたらすものであるから、できるだけその影響を除かなければならない。このために現在広く用いられているのは試料にあらかじめ一定の割合で、ある種の塩類・酸化物あるいは炭素粉末などを添加まぜあわせたのちに燃焼する方法であって、これによって、弧光中における試料の燃焼を円滑安定とすると同時に分別蒸発をも抑制することができるのである。このような添加物質のことを基体物質と呼んでいるが、基体物質の添加は前述の弧光の安定、分別蒸発の抑制に役立つばかりでなく、ある場合には検出感

第 2 表

元素として

Hg > As > Cd > Zn > Sb  $\approx$  Bi > Tl > Mn > Ag, Sn, Cu > In, Ga, Ge > Au > Fe, Co, Ni > Pt > Zr, Mo, Re, Ta, W

硫化物として

As, Hg > Sn, Ge  $\approx$  Cd > Sb, Pb  $\approx$  Bi > Zn, Tl > In > Cu > Fe, Co, Ni, Mn, Ag > Mo, Re

酸化物として(硫酸塩・炭酸塩・ケイ酸塩 およびリン酸塩にも適用される)

As, Hg > Cd > Pb, Bi, Tl > In, Ag, Zn > Cu, Ga > Sn > Li,  
Na, K, Rb, Cs > Mn > Cr, Mo, W, Si, Fe, Co, Ni > Mg > Al, Ca,  
Ba, Sr, V > Ti > Be, Ta, Nb > Sc, La, Y および希土類元素 > Zr, Hf

度を上げることに役立つ。例えば岩石・ケイ酸塩鉱物に対する塩化ナトリウム, 重金属元素・希土類元素に対する炭素粉末などである。基体物質として一般に用いられているものには第3表に示すようなものがあるが, 要するに試料と検出元素によって適当なものを選ぶ必要があり, これについてはなお研究の余地があるようである。

### 第 3 表

基体物質とその融点・沸点(°C)

化合物名	融点・沸点		化合物名	融点・沸点	
C	3500		(Mg O)	2500~2800	
Na Cl	801	1440	(Ca O)	2572	2850
Si O <sub>2</sub>	1700	2230	(K <sub>2</sub> CO <sub>3</sub> )	891 → 後分解	
(Zn O)	>1800		Mg CO <sub>3</sub>	分解 350	
(Al <sub>2</sub> O <sub>3</sub> )	2050	2250	(Li <sub>2</sub> CO <sub>3</sub> )	732 → 後分解	
(Ge O <sub>2</sub> )	1115		(Ca CO <sub>3</sub> )	分解 825	
(Ti O <sub>2</sub> )	1640 分解3000		(Ag NO <sub>3</sub> )	208	分解444

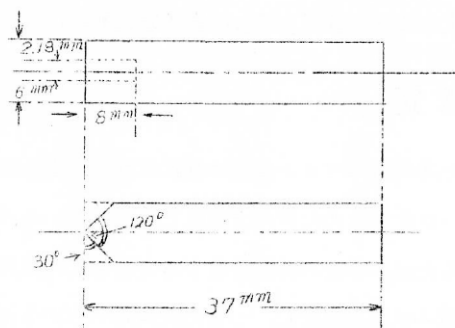
### 3.2 補助電極

分析試料が金属棒でそのまま電極として使用できるものはそれを極とするが, 金属片・岩石・鉱石などの粉末試料の場合には, 補助電極を使用しなければならない。この補助電極としては炭素・銀・銅などがあり, 一般には炭素電極を使用し, 銅電極は炭素中に含まれるホウ素の検出, また他の試料中のホウ素の検出を行なう場合およびシアンバンド中のスペクトル線を検出する場合に使用される。

炭素電極は最近純粋のものが市販されており, 不純物が認められないものがある。純粋の炭素電極の弧光スペクトルはほとんど輝線は現われないが, 多少の連続スペクトルが現われる。またシアンの分子スペクトルが  $3,200 \text{ \AA} \sim 4,200 \text{ \AA}$  の間, 特に  $3,860 \text{ \AA} \sim$

3,880 Å 付近に強く出現し、この間に検出元素がある場合には妨げとなり検出不可能である。炭素電極は太さ、長さにより数種類のもものが市販され、また品質により Regular・Special の種類がある。筆者はホウ素および微量元素の検出の場合には、Special (φ6mm 長さ300mm) を、その他の一般用には Regular (φ6mm 長さ150mm) を使用している。炭素電極の成型は分析者または分析試料により異なるが、筆者は第3図に示すような型のもを電極成型器で成型して使用している。試料孔はあまり広くないものが炎が安定でよく、対極は円筒型よりも円錐型のもが炎の安定性が良い。

第 3 図



#### 4. 写真処理

スペクトル線の撮影およびその乾板の処理は分光分析（写真式において）では重要なことで、いくら分解能および発光法が良くとも写真乾板・撮影および現像処理などが悪ければその結果は使用できないものとなる。よってそれらには十分な注意を必要とし、特に定量分析においてはなおさらである。分光分析に用いる写真乾板はその試料中の検出元素に適した波長域のものおよび感度が良く、解像力が良い、膜面にムラのないものを選ぶ。第4表に波長域に対する乾板名を記す。

これらの製造会社は国内では富士写真フィルムKK、小西六写真工業KK、外国では Eastman, Kodak Co. がある。乾板のサイズは厚さ1~2mm・大きさ252mm×101mmのもので、厚さは1mmがよいが2mmまでの厚さならば、乾板取枠に入れて破れないからよい。一般に岩石・鉱石の定性分析にはプロセス乾板を用い、特にアルカリを検出する場合にはパנקロ・プロセス乾板を使用するとよい。

第 4 表

乾 板	波 長 域 ( Å )
プロセス	2,300 ~ 5,600
パシクロ・プロセス	2,300 ~ 6,800
パシクロ	3,500 ~ 6,800
ネオクローム	3,500 ~ 5,800
赤外線乾板	7,000 ~

現像は条件を一定にすることが必要で、時間・温度は必ず同一条件とし、現像中は皿を常に振動させてムラの生ずるのを防ぐ。現像液はその使用乾板の指定液を調製使用し、指定の液温・時間で現像を行なう。定着は酸性硬膜定着液を使用し、10～15分間定着を行なったのちに流水中で30分間水洗し、自然乾燥する。

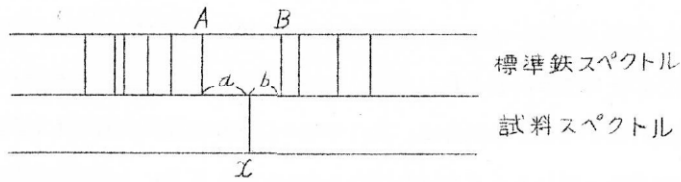
## 5 波長の測定

乾板に撮影して得た試料のスペクトル線の位置は室温の変化などにより、常に僅かであるが変化するもので、0.5 Å位の位置のずれはまれでない。この変化によるスペクトル線の判定の誤りを免れるため、多数の輝線を有するできるだけ純粋な金属（普通は鉄のスペクトルを用いる）を同一乾板に撮影し、つぎに試料のスペクトルを撮る。スペクトル線を観測するには、プロジェクターにより20倍に拡大して見る。また波長の計測はコンパレータによる。

波長の標準として鉄のスペクトルの輝線一本毎に波長を書き込んだ写真「標準鉄スペクトル写真」が島津製作所より出されている。これにより未知の輝線は隣接する鉄の輝線の波長から内そう法により波長が求められる。また鉄スペクトル写真には各元素の波長位置が記入されているから、輝線がいつれの元素の波長であるかが判定できる。しかし同一輝線に2つ以上の元素の輝線が重なることがあるので、これに十分な注意をしなければならない。上記のようにしてスペクトル写真により内そう法で見ても不明な未知輝線は第4図のようにして波長を決定し、波長表により何の元素の輝線かを判定する。すなわち鉄スペクトルの既知波長A、Bと試料スペクトル未知元素の輝線の間隔a、bをコンパレータで測定し、次式により求める。

$$x = A + (B - A) \frac{a}{a + b}$$

第 4 図



精密なコンパレーターを使用すれば  $1/1,000 \sim 1/10,000 \text{ mm}$  まで測定することができる。しかし実際にはコンパレーターを用いることは少なく、プロジェクターで鉄のスペクトル写真と波長表により、スペクトル線を判定する場合が多い。また同一元素のスペクトル線は、2つ以上の分析線（後出）を見て元素の有無を決定する。

## 6 分析線

分光分析に利用される輝線スペクトルは元素の示すスペクトル線の全部ではなく、例えば鉄 4.7 5 7・銀 3 4 7・銅 9 1 3・亜鉛 2 0 7 でウランは 5, 2 3 8 ものスペクトル線を出す。定性・定量分析に用いるスペクトル線はその中で強度の強いものを選定し、これを分析線として用いる。

元素から輻射される輝線は強弱多数あり、分光器・発光方法によってその数および線の強さが異なる。ここで輝線の強さとは、写真乾板に撮影された輝線の強さで、肉眼でスペクトル線を観察した場合の目に写る黒度であり、定量的には測微光度計 (Microphotometer) で測定した黒化度である。

ある元素の輝線の数はその元素が試料中に存在する含有量によって異なり、含有量が小となっても認められる数本のスペクトル線を永存線という。すなわち検出感度の最も高い輝線でこれを分析線として使用するのである。波長表によって発表されている永存線が発光法・分光器・乾板などの種類により異なることがあり、また分光器の分解能の小さいものでは永存線が他の元素の輝線と重なり使用できないことがある。例えば今 A 元素の永存線を  $A_1, A_2, \dots$  とし  $A_1$  が最も永存度が大きいものとする、各元素の輝線の波長はそれぞれの元素について特有なものであるが、異なる元素の輝線であっても波長の近似しているものが多数あり、分解能の悪い分光器では分離できずに重なることがある。すなわち A 元素の検出に永存線  $A_1$  に頼るとすると、B 元素の共存のために  $B_1$  が現われるから、果して  $A_1$  が現われているのかどうか不明になる。この場合 B 元素の

他の輝線  $B_2, B_3, \dots$  と  $B_1$  の強さを比較する、輝線の強さは発光法および発光条件によるが、それらが同一ならば、輝線の強さの順位が変化するような大きな変化は一般には起らない。よって  $B_1$  より  $B_2$  が強いのが普通であるにもかかわらず、 $B_2$  よりも  $B_1$  が強く現われているような場合は、 $B_1$  のほかにそれと波長の近似した輝線があって、それが  $B_1$  に重なっていると見なければならぬ。そして  $B_1$  と波長の近似した線が  $A_1$  以外になければこの場合  $A$  元素の存在を決定できる。もし  $B_1$  が  $B_2$  よりも強く現われる線であるならばこの場合  $A_1$  は永存線には使用できない。よって  $A_1$  よりも永存度の低い他の永存線を選ばなければならぬ。このようにある永存線がいかなる場合にも分析に適するものではなく、その輝線と波長の近似したほかの元素が共存するか否かによって不適ともなる。これらを考慮して筆者が QL-170 型大型水晶分光写真器を使用して岩石・鉱石のスペクトル線を撮影してもっとも分析線として永存性があり、妨害元素の輝線がないものを選び出したのが第 5 表である。

表中の分析線は必ずしも、その元素の最強永存線ではなく、妨害元素がなく、バックグラウンドおよびシアンバンドの影響の少ない輝線を選定した。また  $K \cdot Na \cdot Sr \cdot Ba \cdot Li \cdot Rb$  などアルカリ金属およびアルカリ土類金属元素は、長波長側に永存線があるので、特に微量で検定の必要のある場合には「M・I・T」の波長表 (Massachusetts Institute of Technology・Wavelength Tables) を参照するのがよい。希土類元素の波長部分は  $3.891 \sim 4.519 \text{ \AA}$  の範囲に大部分があり、この分光器ではシアンバンドおよびバックグラウンドの強い部分であり輝線の判定が難しい。

## 7 発光分光分析定性法の実際

以上発光分光分析について概略を述べてきたが、ここで当所において一般に取扱う試料すなわち岩石・鉱石について、現在筆者が実際に行なっている定性分析法について述べる。

### 7.1 試料調製

試料は 200 メッシュ以下にメノウ乳鉢で微粉砕する。この場合にほかからの汚染には特に注意を要する。3.1 で述べたが、試料が硫化鉄および石炭・亜炭・細粒状粘土などの場合にはそのまま炭素電極に詰めて発光させると飛散して、スペクトルが出ない場合がある。これは通常試料から瞬間的に多量のガスが遊離するためで、試料中の有機物・水・炭酸塩などがこの原因となる。このような試料については、あらかじめ低温で焼くかまたは乾燥させると避けられる。ただしこれによって  $As \cdot Hg$  などの揮発性元素の飛散が考え



られるから注意を要する。

試料には基体物質をまぜあわせる。すなわち基体物質としては純塩化ナトリウム (Merck 製を使用している) の乾燥させたものを試料と同量 (重量) 加えメノールでよくまぜあわせる。また重金属元素および希土類元素の検出には炭素粉末に純塩化ナトリウムを同量 (重量) にまぜあわせたものを、試料に同量をまぜあわせる。使用する基体物質は前にも述べたように試料の種類や分析元素によって適当なものを選択しなければならないが、これについては従来多くの研究があり、2種以上を組合せたり、またそれらのまぜあわせ比を変えて使用する例なども発表されている。

## 7.2 発光操作

調製の終わった試料は3.2によって成型された炭素補助電極孔に詰める (マッチ棒を使用するとよい) なお炭素電極および基体物質のブランクとして、使用する炭素補助電極孔に、試料とまぜあわせた基体物質をそのまま詰め発光させる。

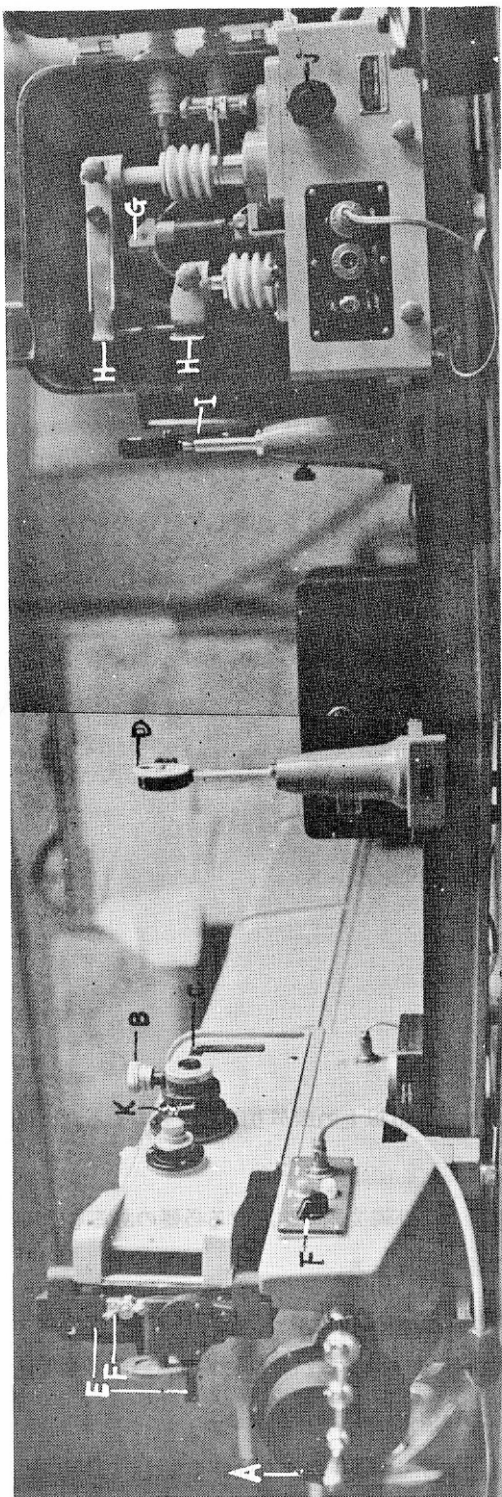
発光方法は2.2に述べたように幾つかあるが、岩石・鉱石の定性分析には、直流弧光法の陽極励起法 (Anode Excitation) を用いる。つぎに本方法につきスペクトル撮影の順をおって説明する。

まず写真乾板取枠にプロセス乾板 (撮影範囲波長  $2300 \sim 5600 \text{ \AA}$ ) を暗室内で (赤電球点灯中でよい) 入れ、分光器に取付ける。つぎに装置の100V電源を連結し、撮影するスペクトルの波長の位置を、自動焦点用ハンドルで設定する。波長の位置は定性分析では一応全成分を検出するので、撮影波長域は  $2300 \sim 2980 \text{ \AA}$  と  $2900 \sim 5200 \text{ \AA}$  の2回に分け撮影する。スリット前部にあるV字穴隔板で撮影するスペクトルの巾を調整する。この巾により乾板に撮影される試料の数が定まる。これはあまり広くする必要はなく、V字穴隔板上の数字3、すなわち  $3 \text{ mm}$  が適当である。スリット巾は鉄標準波長撮影には  $0.010 \text{ mm}$ 、試料の撮影には  $0.015 \sim 0.020 \text{ mm}$  とし、普通は  $0.015 \text{ mm}$  で行なう。中間絞りは  $5 \text{ mm}$  とする。乾板取枠位置を上下目盛のOに設置し、取枠の前蓋を上げミリ目盛記録装置によって、乾板にミリ目盛を10秒の露出で焼きつけ、取枠上下用ハンドルをまわし、取枠をV字穴隔板の巾すなわち  $3 \text{ mm}$  (一目盛) 上げる。この取枠の移動は1試料の撮影終了ごとに行なう。つぎに鉄標準スペクトルを撮影する。まず直流弧光発生装置の電源スイッチをつけ抵抗ハンドルは0としておく。交流スイッチ、直流スイッチを入れたのち中央の抵抗ハンドルを右にまわし電圧を  $220 \text{ V}$  に調整する。電極支持台はドアの開閉によって電極照明ランプが点滅するからランプス

スイッチをONとしてドアを開く。電極支持部は下支持部が陽極、上支持部が陰極となっている。標準鉄（純鉄）棒を上・下支持部に取り付け、発光中熱くなるため支持部は水冷式となっているから通水する。電極支持部に取り付けた鉄電極は照明ランプによって、集光レンズ（ $\phi 38\text{mm}$  第2図L<sub>1</sub>）の手前にある電極投影用ガラスレンズより、中間絞り（回転遮光板・第2図S）上に投影されるから、電極の位置を調整し電極間隙を $3\text{mm}$ に固定したのち、陽極を手によって上げ陰極と接触させてドアを閉め、ガラスレンズを光路より取除く。点弧用電源スイッチを入れ、電極支持台外側右にある電極上下ハンドル（上極）を左にまわし、つぎに右にまわすと上下電極が離れ弧光が発光する。このとき電源装置抵抗ハンドルにより電流を $7\text{A}$ にする。電圧は $220\sim 225\text{V}$ となる。ここで弧光が安定したときシャッターを開き、 $10$ 秒間露出する。露出が終わったらシャッターを閉め、弧光用電源スイッチを切り、乾板取枠上下用ハンドルをまわし取枠を $3\text{mm}$ （一目盛）上げ、スリット巾を $0.015\text{mm}$ とする。あらかじめ試料を詰めた炭素電極を電極支持部下極（陽極）に、円錐型炭素電極を上極（陰極）に取り付け、鉄標準スペクトル撮影と同様に電極を調整電極間隙 $3\text{mm}$ に固定したのち、下極を上極に接触しドアを閉める。弧光用電源スイッチを入れハンドルによって電極を離して発光させ、電流を $7\text{A}$ に調整する。このとき電圧は $220\sim 222\text{V}$ を示す。直ちにシャッターを開き $30$ 秒露出を行なう。

以上の操作で順次試料を発光させ予定の試料の撮影が終了したら、試料が $10$ 個以上の場合は乾板を入れ変え、それ以内ならばそのままの乾板で、自動焦点用ハンドルをまわしてスペクトル波長撮影位置を $2,900\sim 5,200\text{\AA}$ に設定し、前と同様にして鉄標準スペクトルから発光・撮影する。

発光中試料の状態により炎が安定せず露光が不規則になる場合があるが一般にケイ酸の多い試料にこのような傾向が見られ、硫化物を含む試料は一般に安定である。これは再現性を悪くする一つの原因となるのでこのような場合には、基体物質に炭素粉末をまぜあわせると幾分よくなる。また露出時間を幾分長くした方がよいようである。しかし露出時間を余り長くすることは、感度は良くなるが、バックグラウンドが強くなり輝線の検定が可能な波長域ができるので注意を要する。また電流は大きい方が炎の安定性・再現性・感度など一般に良くなるが、バックグラウンド・シアンバンドが強くなり測定不可能な輝線がでてくる。したがって発光条件としての、電圧・電流・スリットの中・露出時間などの相互関係は非常に微妙で、一概にここではっきりと規定することは困難であるが、筆者の現在までの経験から定性分析には、電圧 $220\sim 225\text{V}$ ・電流 $7\pm 0.1\text{A}$ ・スリット $0.015$



- |   |                 |   |          |
|---|-----------------|---|----------|
| A | 自動焦点用ハンドル       | G | 電極照明ランプ  |
| B | スリット            | H | 電極支持部    |
| C | V字穴隔板           | I | ガラスレンズ   |
| D | 中間絞り(回転遮光板)     | J | 電極上下ハンドル |
| E | 乾板取替位置目盛およびハンドル | K | シャッター    |
| F | ミリ目盛記録装置        |   |          |

mm・露出時間 30 秒がよい。なお特に蒸発の遅い元素（第 2 表参照）の定性には 60 秒の露出を必要とする。

### 7.3 写真乾板の処理

試料元素のスペクトル写真の撮影の終わった乾板は直ちに、現像・定着・水洗・乾燥を行なう（4 参照）。

### 7.4 輝線の波長（元素）決定

撮影が終り写真処理されたスペクトル写真乾板は、プロセクターで 20 倍に拡大し輝線がいずれかの元素に起因するか、5.6 で述べた要領で定性を行なう。

鉄標準スペクトル写真による内そう法、またはコンパレーターによる波長測定によって、輝線がいつれの元素であるかが決定したら、その強度（黒度）を目測して記号で表わす。その方法には種種あるが、筆者はつぎのような表示を行なっている。

- 認められない
- ? 辛うじて確認できる
- tr 明らかに確認出来るがきわめて弱い
- 1 きわめて弱い
- 2 弱い
- 3 中等
- 4 強い
- 5 きわめて強い
- 6 甚しく強い
- 6 < 異常に強い

一般に黒度を増すにしたがい輝線の巾が広がり、6 以上の広がりにはボヤケてくるため表示はできない。

つぎに第 5 表に示した分析線中特に妨害元素および隣接線に注意する必要があるものにつき述べ参考にする。この波長は M・I・T 波長表による。

Ag Ag 3382.891 Å の近くに Sb 3383.137 Å あり Sb の多い場合にはまちがえ易い。

Al Al 1394.4032 Å・3961.527 Å 共にバックグラウンドがやや強くまた隣接線多く見難い場合あり、Al が比較的多い場合には Al 3082.155 Å を見る。

As As 2349.84 Å は Sb 2349.853 Å と隣接するが Sb の含有量多くなければ妨害を受けない。

第 5 表          その1  
分 析 線

元素	波長 (Å)	妨害元素 隣接線	元素	波長 (Å)	妨害元素 隣接線
Ag	3280.683		Ga	2943.637	{ Mn2943.908 Ni2943.914 Fe2874.172
	3382.891			2874.244	
Al	3961.527	Fe3961.145	Ge	2651.178	In3039.356
		Fe3963.109		3039.064	
	3944.032	Fe3945.126			
As	2349.84	Sb2349.853	Hg	2536.519	Fe3650.032
	2456.53			3650.146	
Au	2675.901	Ta2675.901	Cs	4555.355	{ Ti4555.489 Ba4554.043 Ru4554.509 Fe4592.655
	2427.95			4593.177	
B	2497.733	Fe2497.820	Fe	3020.644	{ Cr3020.673 Fe3020.489 Sn2483.403 Rh2483.333
	2496.778	Ge2497.963		2483.270	
Ba	4554.042	Ru4554.509	In	4511.323	Ti4512.738
		Ti4555.489		4101.773	
	4934.086	Cs4555.355			
Be	2348.610		Ir	3220.780	V2924.644
	3130.416	Nb3130.786		2924.792	
		V3130.267			
Bi	3067.716		K	4044.140	{ Fe4044.611 Fe4045.815 Fe4045.815 Mn4048.755
	2989.029			4047.201	
Ca	3933.666		Li	3232.61	{ Ni3232.963 Sb3232.499 Fe4602.944
	3968.468	Fe3969.261		4602.863	
Cd	3261.057	Ti3261.605	Mg	2795.53	Fe2795.544
		{ Fe3465.863		2802.695	{ Co2802.706
	3466.201	Co3465.800			Ti2802.500
Ce	4012.388		Mn	2794.817	Fe2794.704
	4040.762			4030.755	Fe4030.492
Co	3405.120	{ Ti3405.094	Mo	3132.594	{ Cr3132.058
		Pd3404.580		3170.347	V3132.594
	3453.505	{ Ni3452.890			{ Fe3132.514
		Cr3453.328		Fe3170.346	
				Ta3170.289	
Cr	4254.346		Na	3302.323	Zn3302.588
	4274.803	{ Ti4274.584		3302.988	{ Zn3302.588
		Cu4275.131		Zn3302.941	
Cu	3247.540	{ Mn3247.542	Nb	4058.938	{ Mn4058.930
		Fe3246.962		4100.923	Fe4058.760
		Fe3274.453			V4099.796
	3273.962	Mo3273.961			In4101.773

第 5 表 その2  
分 析 線

元素	波長 (Å)	妨害元素隣接線	元素	波長 (Å)	妨害元素 隣接線
Nd	4303.573		Si	2881.578	
	3951.154			2516.123	
Ni	3050.819	V3050.890	Sn	3175.019	{ Te3175.11 Fe3175.447
	3414.765	Co3414.736		3034.121	Cr3034.190
P	2534.01	Fe2533.803	Sr	4607.331	{ Ni4606.231 Mn4607.625
	2554.93			4077.714	{ Fe4607.654 Co4077.406 Ti4078.474
Pb	2833.069		Ta	2714.674	Fe2714.412
	3639.580	{ Co3639.444 Cr3639.802		3311.162	Mn3311.905
Pd	3404.580	{ Cd3403.653 Fe3404.359	Te	2383.25	
	3242.703	{ Co3405.120 Ni3243.058		2385.76	
Pt	3064.712	Ni3064.623	Th	4019.137	{ Co4020.905 Mn4018.102
	2659.454			2837.299	{ Pb4019.639 C 2837.602 Fe2838.120
Rb	4201.851	Fe4202.031	Ti	3361.213	Ni3361.556
	4215.556	{ Fe4216.186 Sr4215.524		3372.800	Pd3373.001
Re	4889.17	{ Fe4890.769 Cr4888.530	Tl	2767.87	Fe2767.523
	3460.47	{ Fe3459.918 Pd3460.774		3519.24	{ Co3518.349 Zr3519.605
Rh	3434.893		U	3672.579	Ti3671.673
	3323.092	{ Fe3322.477 Ni3322.310		3859.580	{ Fe3859.913 Ni3858.301
Ru	3498.942	Rh3498.730	V	3183.982	
	3436.737	Ni3437.280		3185.396	
Os	3058.66	Fe3059.086	W	2944.395	{ Ga2944.175 Fe2944.398
	2909.061	{ Cr2909.052 Fe2908.859 Fe2909.503		2946.981	{ V2944.571 Fe2947.653 Fe2947.363
Sb	2598.062	Fe2598.369	Y	3710.290	{ Fe3709.249 Fe3711.225
	2877.915	Fe2877.301		3600.734	Th3601.040
Sc	3613.836	{ Fe3614.561 W 3613.790	Zn	3345.020	
	3630.740	Fe3631.464		4722.159	{ Bi4722.552 Sr4722.278
Se	4739.03		Zr	3391.975	{ Ni3391.050 Fe3392.657
	4730.78			3438.230	

- B  $2497.733\text{\AA}$ は $2497.820\text{\AA}$ と重なるがこの線は弱いのでFeが主成分の場合以外は妨害しない。
- Be  $3130.416\text{\AA}$ は $3130.267\text{\AA}$ と見まちがえやすい。Beは $3131.072\text{\AA}$ でも同じ強度であるからこれを見る。
- Ca  $3968.468\text{\AA}$ は $3969.261\text{\AA}$ がやや重なり測定できない場合がある。また $3933.666\text{\AA}$ と共にバックグラウンドがやや強くまちがえ易いので良い分析線ではない。ほかに $422.6728\text{\AA}$ がある。
- Cd  $3261.057\text{\AA}$ は $3261.605\text{\AA}$ が近くにありまちがえ易い。Cd  $3466.201\text{\AA}$ は $3465.863\text{\AA}$ および $3465.800\text{\AA}$ が妨害することがある。
- Ce 両線共に感度弱くバックグラウンド強く測定は難しい。
- Cr  $427.4803\text{\AA}$ は $427.4584\text{\AA}$ 、 $427.5131\text{\AA}$ の妨害両元素の多い場合はまちがえやすい。
- Ga  $287.4244\text{\AA}$ は $287.4172\text{\AA}$ と重なり使用できない。  
ほかに $403.2982\text{\AA}$ ・ $417.2056\text{\AA}$ があるが妨害元素およびバックグラウンドが強く測定は難しい。
- In  $451.1323\text{\AA}$ ・ $410.1773\text{\AA}$ は共に妨害元素があり、バックグラウンドが強くと線強度弱い場合には測定は難しい。In  $3039.356\text{\AA}$ は弱くなるが妨害元素はない。ただし $3039.064\text{\AA}$ が隣接する。
- K  $404.4140\text{\AA}$ ・ $404.7201\text{\AA}$ 共にバックグラウンドが強くFe・Mn線が妨害する場合があり測定は難しい。赤外部の $7698.979\text{\AA}$ ・ $7664.907\text{\AA}$ を使用するとよい。
- Li  $3232.61\text{\AA}$ は $3232.499\text{\AA}$ と重なる。Sbの多いときは注意を要する。  
 $460.2863\text{\AA}$ は $460.2944\text{\AA}$ と重なる。Li  $6103.642\text{\AA}$ ・ $6707.844\text{\AA}$ を見るとよい。
- Mn  $4030.755\text{\AA}$ はバックグラウンドが強く微量の場合測定は難しい。
- Mo  $3132.594\text{\AA}$ ・ $317.0347\text{\AA}$ 共にほとんど妨害はないが、V・Feが多い場合は妨害を受ける。
- Na  $3302.323\text{\AA}$ ・ $330.2988\text{\AA}$ 共にZnの多い場合は妨害を受ける。  
 $5889.953\text{\AA}$ ・ $5895.923\text{\AA}$ を見る。
- Nb  $4058.938\text{\AA}$  ( $4100.923\text{\AA}$ 共に妨害元素がありまたバックグラウンドが強くと

測定は難しい。弱い線であるがNb3130.786Åを見る。

Nd Nd4303.573Å・3951.154Å共にバックグラウンドが強く、妨害線があり測定は難しい。

Ni Ni3050.819ÅはVの多いときV3050.890Åが妨害する。Ni3414.765ÅはCoが多いときCo3414.736Åが妨害する。

Pb Pb3639.580Åはバックグラウンドがやや強く、隣接線があるので線の弱いときは測定が難しい。

Pd Pd3404.580ÅはFe3404.359Åの妨害を受ける。Pd3242.703ÅはNi3243.058Åが隣接し見まちがえ易い。

Pt Pt3064.712ÅはNi3064.623Åと重なる。

Rb Rb4201.851ÅはFe4202.031Åと重なり、バックグラウンドが強い。  
Rb4215.556Åはバックグラウンドが強く妨害線があり測定は難しい。赤外部のRb7947.60ÅまたはRb7800.227Åを見る。

Sc Sc3911.810Å・3907.476Å共にバックグラウンドが強く測定は難しい。  
Sc3613.836Å・3630.740Å共に強度弱く微量の場合は現われにくい。

Se Se4739.03Å・4739.78Å共に感度悪く現われにくい。ほかに分析線なし。

Sn Sn3034.121ÅはCr3034.190Åと重なる。Sn3175.019ÅはTeの多い場合Te3175.11Åと重なることがある。

Sr Sr4077.714Åはバックグラウンドが強く、妨害線があり微量の場合測定は難しい。

Th Th4019.137Åはバックグラウンドが強く、隣接線も多くて測定は難しい。

Ti Ti3361.213Å・3372.800Å共に最強度線ではないが妨害線が少ないので測定しやすい。Ti3653.496Åは最強度線であるが、バックグラウンドが強く微量の場合測定は難しい。

Tl Tl2767.87Åは強い線ではないが妨害がない。Tl3519.24Åはバックグラウンドが強く、妨害線も多く測定は難しい。

U U3672.579Å・3859.580Å共に相当多くのU含有量がなければ現われない。

W W2944.395Åは妨害線多く弱い場合にはほかの線と見まちがえる。  
W4008.753Åは強い線であるがTi4008.928と重なる。

Y Y3710.290Åはバックグラウンドが強く微量の場合測定は難しい。

Zn Zn4722.278ÅはBi・Srの含有量が多い場合妨害する。



第6表に各元素の分光分析による検出限界を示す。ただし分析条件はつぎのようにして行なった。なお表中分析線の記入がない元素の検出限界は転記したもので、分析線、分析条件は不明である。

#### 分析条件

試料	元素標準溶液の各含有量を純塩化ナトリウムに吸着・乾燥後同量の純シリカとまぜあわせる。
電極	日立炭素電極
電圧	D・C 220 V
電流	7 ± 0.1 A
発光方法	永続弧光法
スリット巾	15 / 1000 mm
電極間隙	3 mm
露出時間	30 秒
乾板	サクラ・プロセス
現像	サクラ指定現像液・20℃・4分

## 8 結 語

以上発光分光分析定性法について述べたが、要するに分光器および発光装置の性能を速やかに知ることはもとより、定性法ではより良い感度の発光方法を選び、また輝線の波長測定に誤まりがないことが重要である。なお当所調査研究業務で取扱う分析試料が岩石・鉱石であって、成分も多種にわたるため発光状態を異にするから、基体物質・発光方法を検討し、最もよい条件で発光させることが必要である。

第 6 表

分光分析における諸元素の検出限界

元素	分析線(A)	検出限界(PPm)	元素	分析線(A)	検出限界(PPm)
Ag	3280.683	0.5	Os		100
Al		2	P		100
As	2349.84	100	Pb	2833.069	5
Au		10	Pd		10
B	2497.733	10	Pt	3064.712	50
Ba	4554.042	1	Rb		1
Be	2348.610	1	Re		100
Bi	3067.716	10	Rh		10
Ca		2	Ru		10
Cd	3261.057	25	Sb	2598.062	50
Ce		50	Sc		1
Co	3453.505	5	Se		15
Cr	4254.346	0.5	Si		20
Cu	3247.540	0.5	Sn	3175.019	10
Cs		2	Sr	4607.331	1
Fe		5	Ta		100
Ga	2943.637	1	Te		100
Ge	2651.178	10	Th		100
Hg	2536.519	10	Ti	3361.213	50
In	4101.773	0.5	Tl		1
Ir		100	U		100
K		2	V	3183.982	0.5
Li	4602.863	25	W	2946.981	25
Mg		2	Y		10
Mn	2794.817	1	Zn	4722.159	500
Mo	3170.347	1	Zr	3391.975	250
Na		0.3			
Nb		10			
Ni	3414.765	1			

## 参考文献

1. 応用物理学会編；「分光分析」(丸善)(1958)
2. 日本分析化学会編；「分析化学講座8・C, 発光分光分析法」(共立出版)  
(1957)
3. 齊藤一夫；分析化学, VoL 2, No1, P 54. (1953)
4. 渡瀬武男；分光研究, VoL 9, No. 1, P19. (1960)
5. 日本分析化学会編；「新分析化学講座3卷, 微量光分析法」, (共立出版)  
(1961)
6. Paul Delahay 著・神原富民訳；「機器分析」(共立出版)(1959)
7. G. R. Harrison ; M. I. T Wavelength tables,  
John Wiley & Sons.

地質調査所化学課資料として分析法の集録を昭和34年から行っているが、  
今後は、発行順に番号を付けると共に、三桁の数字でもって分類を行い、そ  
の最初の桁は次の項目を示すことにする。

最初の桁

- 通則，分光分析，地化学探鉱など一般的な項目
- 1 金属元素
- 2 非金属元素
- 3 ケイ酸塩，ヨウ業原料
- 4 鉱物
- 5 水（工業用水，温泉，ガス水など）
- 6 石炭，ガス

昭和36年12月

地質調査所技術部化学課

川崎市久本町 135

