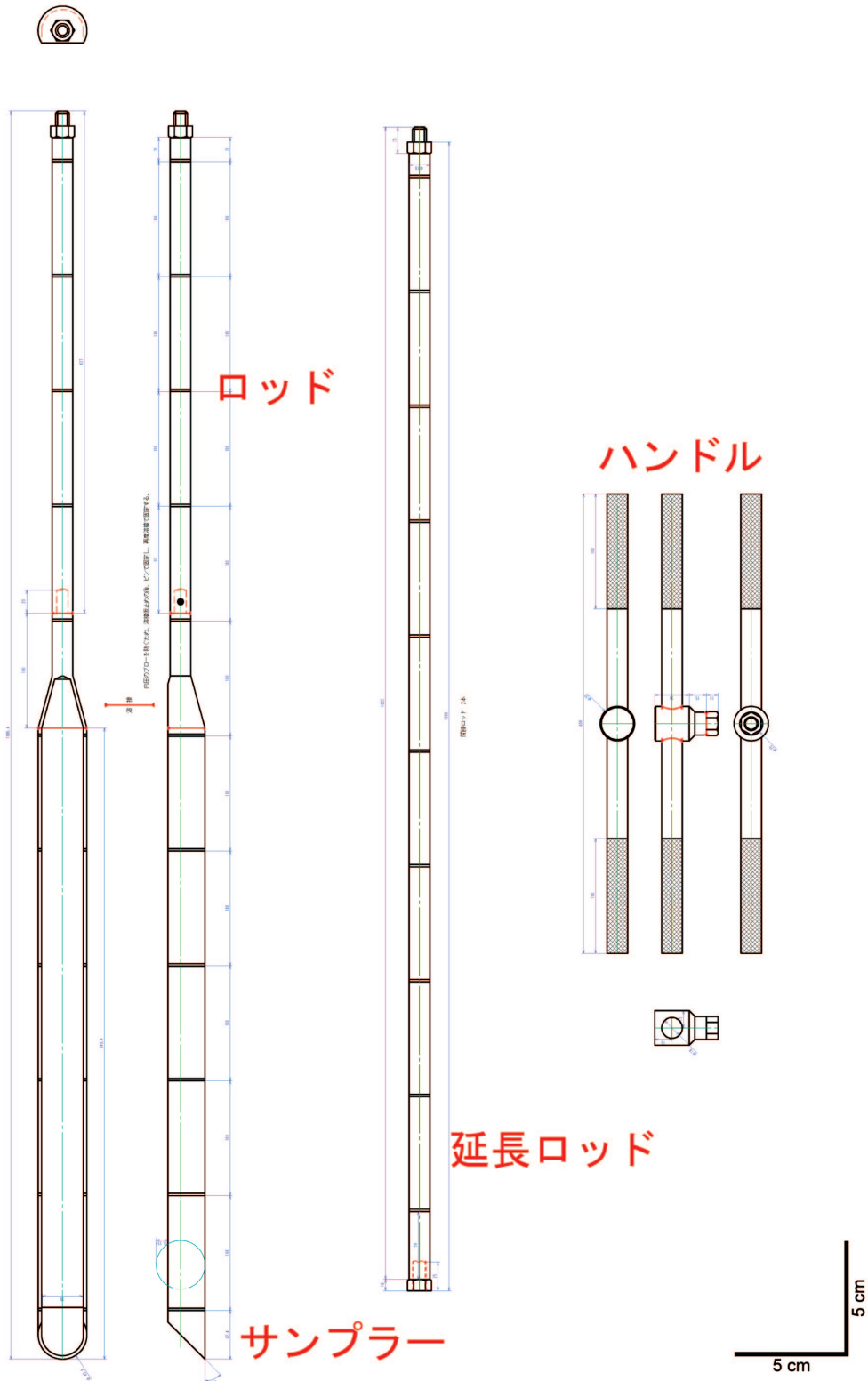


# 大口径検土杖の設計図

<吉川 秀樹<sup>1)</sup>>



1) 産総研 研究環境整備部門テクニカルセンター